

VANNE A SPHERE COMPTEUR RACCORD DECA - A.C.S. N° 07 ACC LY 644 Ref. 654/656/657/659

Ref. : FT 654

Rev. : 5

Date : 08/08



Robinetterie et raccords

90 rue du ruisseau 38297 ST QUENTIN FALLAVIER

Tel : 04.74.94.15.90 Fax : 04.74.95.62.08

E.mail : sferaco@sferaco.fr

CARACTERISTIQUES :

- . Ecrou tournant/Raccord DECA
- . Avant ou après compteur
- . Etanchéité de l'axe par presse étoupe
- . Trou de plombage sur écrou
- . Axe inéjectable

UTILISATION :

- . Réseaux de distribution d'eau
- . Température maxi admissible Ts : 40°C
- . Pression maxi admissible Ps : 16 bars

GAMME :

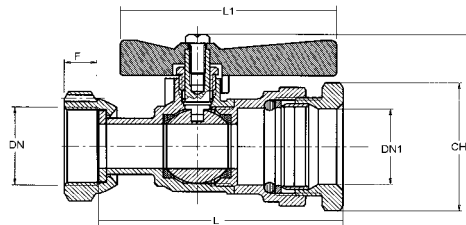
- . Ecrou prisonnier/DECA droit Ref. 654
- . Ecrou prisonnier/DECA droit à purge Ref. 657
- . Ecrou prisonnier/DECA équerre Ref. 659
- . Ecrou prisonnier/DECA équerre à purge Ref. 656

CONSTRUCTION :

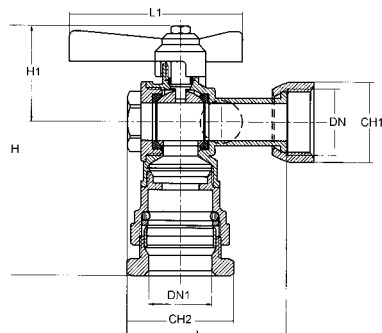
DESIGNATION	MATERIAUX
Corps	Laiton EN 12165 brossé
Sphère	Laiton EN 12165 chromé
Axe	Laiton EN 12164
Sièges	PTFE
Presse étoupe	PTFE
Manette	Laiton

DIMENSIONS :

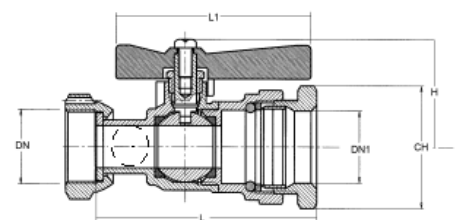
Ref.	DN	3/4"	3/4"	3/4"	1"	1"
654	DN1	20	25	32	25	32
	L	80	75	82	75	81,5
	H	38,5	38,5	38,5	42	42
	F	10,5	10,5	10,5	8	8
	CH	33	39	48	39	48
	L1	70	70	70	70	70
	Poids	0,36	0,33	0,4	0,49	0,57



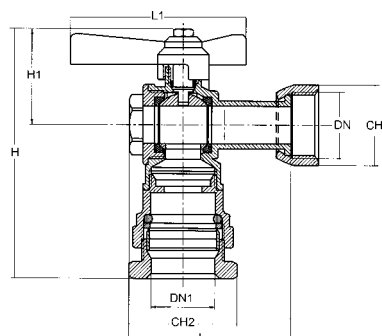
Ref.	DN	3/4"
656	DN1	25
	L	64,5
	H	95
	H1	38
	CH1	32
	CH2	39
	L1	70
Poids	0,47	



Ref.	DN	3/4"
657	DN1	25
	L	86
	H	40
	CH	39
	L1	70
Poids	0,41	



Ref.	DN	3/4"	3/4"
659	DN1	25	32
	L	55,5	55,5
	H	95	102
	H1	38	38
	CH1	32	32
	CH2	39	48
	L1	70	70
Poids	0,43	0,5	



Ref. 654



Ref. 656



Ref. 657



Ref. 659

NORMALISATIONS :

- . Attestation conformité sanitaire
- . N° (A.C.S.) N° 07 ACC LY 644
- . DIRECTIVE 97/23/CE : Produits exclus de la directive (Article 1,§3.2)

PRECONISATIONS : Les avis et conseils, les indications techniques, les propositions, que nous pouvons être amenés à donner ou à faire, n'impliquent de notre part aucune garantie. Il ne nous appartient pas d'apprécier les cahiers des charges ou descriptifs fournis. Il appartient au client de vérifier l'adéquation entre le choix du matériel et les conditions réelles d'utilisation. Vérifier la compatibilité des matériaux dans le cas de traitements chimiques ou thermiques liés à la légionellose.