

### PRESENTATION

- Deux tailles de connecteurs débrochables (tailles 22 et 30) s'adaptent sur les bobines surmoulées à sorties par 3 broches normalisées :

taille de connecteur	normalisation	types de bobines concernées
22	bobine à broches : 3 x DIN 46244	CM5 - CM22
30	ISO 4400	CM6 - CMXX - CM12 - CM25 - CM30 - CM40

Ces connecteurs sont proposés en 3 versions :

- standard
- avec câble surmoulé longueur : 2 m - 3 conducteurs (non orientable)
- avec visualisation et protection électrique intégrées

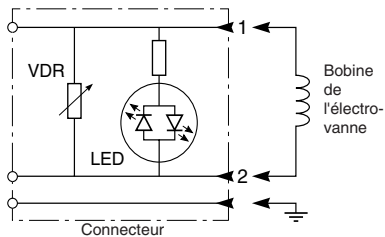
### CARACTERISTIQUES ELECTRIQUES

	taille 22	taille 30
Nombre de broches	2 + masse	2 + masse
Entrée de câble	Pg 9P	Pg 11P
Diamètre de câble		
- version standard	6 à 8 mm	6 à 10 mm
- version avec Led	6 à 8 mm	8 à 10 mm
Degré de protection	IP 65	IP 65
Raccordement conducteur	par vis	par vis
Section maxi. conducteur	1,5 mm <sup>2</sup>	1,5 mm <sup>2</sup>

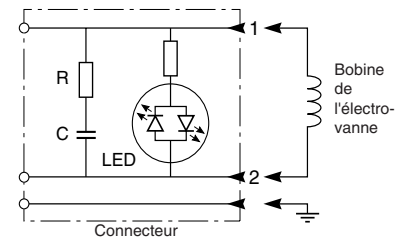


Le connecteur taille 30 possède un couvercle supérieur démontable permettant l'accès au câblage et le contrôle aisé de l'alimentation électrique **sans débrocher** le connecteur, donc **sans interrompre le fonctionnement** de l'électrovanne (voir au verso)

### Schémas avec visualisation et protection électrique



VDR - Varistance absorbant la self de la bobine  
LED - Diode électroluminescente verte, bidirectionnelle, pour signalisation de présence de tension aux bornes de la bobine.



RC - Circuit RC absorbant la self de la bobine  
LED - Diode électroluminescente verte, bidirectionnelle, pour signalisation de présence de tension aux bornes de la bobine.

### CONSTRUCTION TAILLES 22 ET 30

Boîtier avec ou sans couvercle

- version standard polyamide chargé fibres de verre (PA + FV)
  - version avec câble sortie par câble surmoulé au connecteur
  - avec visualisation + protection polyamide transparent (PA)
- Connecteurs débrochables  
Conformité électrique NF C 79-300

### SELECTION DU MATERIEL

désignation	(C)	code	
		taille 22	taille 30
Connecteur standard	1	881 22 404	881 22 602
Connecteur avec câble longueur 2 m (non orientable)	2	881 22 413	881 22 612
Connecteurs avec visualisation et protection électrique intégrées	1	-	881 22 611
		12V CC - CA (50/60Hz)	881 22 405
		24V CC - CA (50/60Hz)	881 22 603
		48V CC - CA (50/60Hz)	881 22 604
		881 22 406	881 22 604
115V CC - CA (50/60Hz)	881 22 407	881 22 605	
230V CC - CA (50/60Hz)	881 22 410	881 22 608	
Connecteur standard avec joint silicone (VMQ)	1	-	881 22 625 (*)

(\*) Utilisation dans les limites de températures définies par la classe H

Note : Connecteurs > 250 V - CA / 300 V - CC, consulter ASCO/JOUCOMATIC

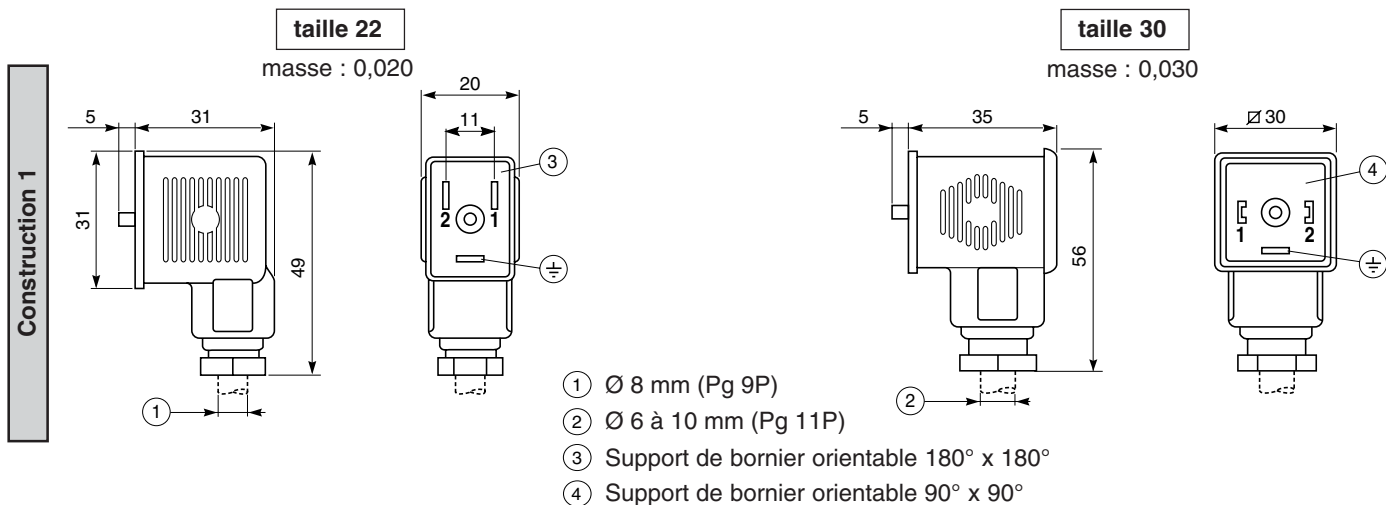
Les codes grisés correspondent aux produits d'application courante, livrables dans un délai réduit

**ENCOMBREMENTS (mm), MASSES (kg)**

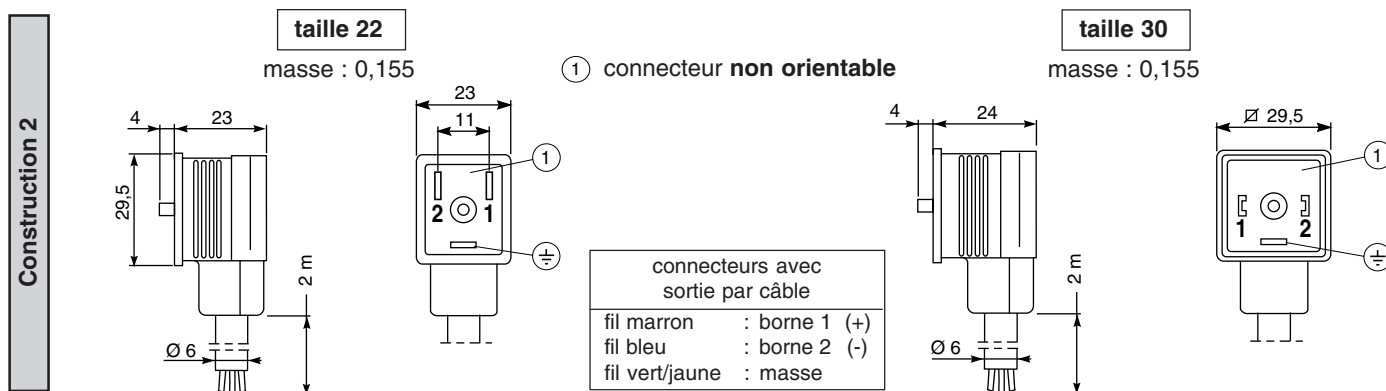


Connecteur standard et connecteur avec visualisation

Les connecteurs standard et ceux équipés d'une visualisation ont les mêmes dimensions

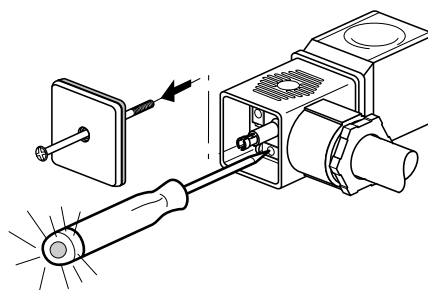
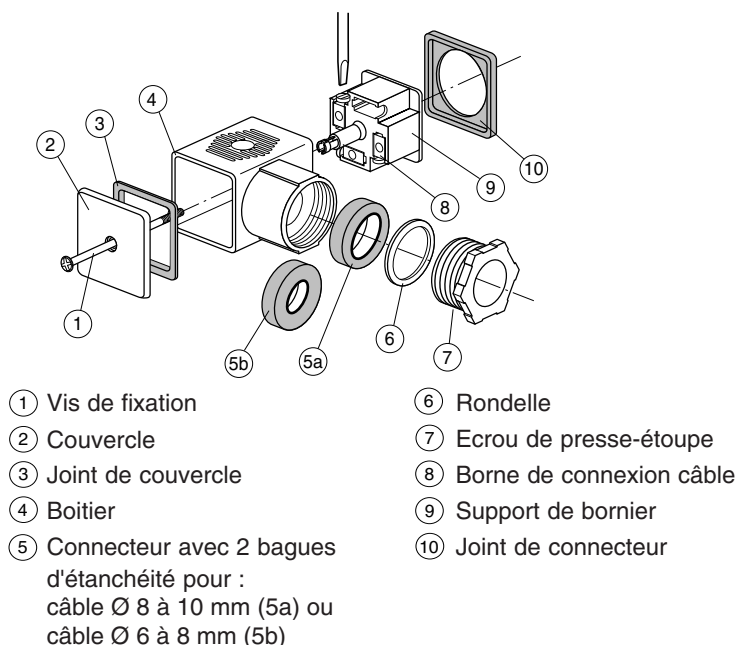


Connecteur avec câble longueur 2 m



**RACCORDEMENT SUR CONNECTEUR TAILLE 30 STANDARD : 881 22 602**

**CONTROLE DE MISE SOUS TENSION**



Contrôle aisé de l'alimentation électrique de la bobine sans débrancher le connecteur et donc **sans interrompre le fonctionnement** de l'électrovanne

### PRESENTATION

- Connecteur débrochable (taille 15) s'adapte sur les bobines surmoulées à sorties par 3 broches normalisées :

taille de connecteur	normalisation	types de bobines concernées
15	bobine à broches	CM15

Ces connecteurs sont proposés en 3 versions :

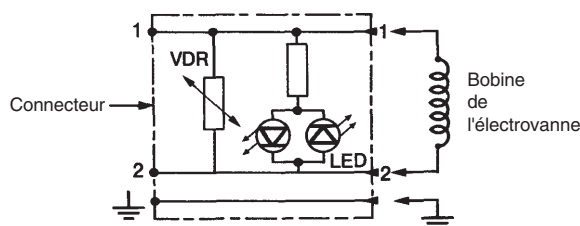
- standard
- avec câble surmoulé longueur : 2 m - 3 conducteurs
- avec visualisation et protection électrique intégrées, câble longueur 2 m

### CARACTERISTIQUES ELECTRIQUES

	<b>taille 15</b>
Nombre de broches	2 + masse
Entrée de câble	CM6 (Pg 7P)
Diamètres de câble	4 à 6 mm
Degré de protection	IP 65
Raccordement conducteur	par vis ou par câble
Section maxi. conducteur	0,6 mm <sup>2</sup>



### Schémas avec visualisation et protection électrique



**VDR** - Varistance absorbant la self de la bobine  
**LED** - Diode électroluminescente verte, bidirectionnelle, pour signalisation de présence de tension aux bornes de la bobine (24 V =/-).

### CONSTRUCTION

<b>Boîtier</b>	
• version standard	polyamide chargé fibres de verre (PA + FV)
• version avec câble	sortie par câble surmoulé au connecteur
• avec visualisation + protection	polyamide transparent (PA)
<b>Connecteurs</b>	débrochables
<b>Conformité électrique</b>	NF C 79-300

### SELECTION DU MATERIEL

désignation	(C)	code taille 15
Connecteur standard	1	881 43 581
Connecteur avec câble longueur 2 m (non orientable)	2	881 43 567
Connecteurs avec visualisation et protection électrique intégrées avec câble longueur 2 m (non orientable) 24V CC - CA	1	881 43 580

Les codes grisés correspondent aux produits d'application courante, livrables dans un délai réduit

**ENCOMBREMENTS (mm), MASSES (kg)**



Connecteur standard et connecteur avec visualisation

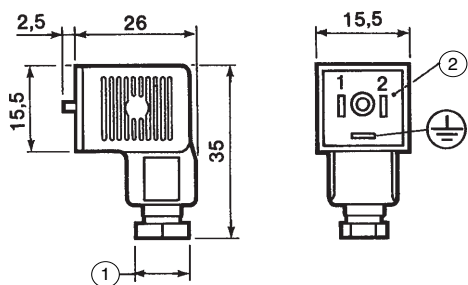
Les connecteurs standard et ceux équipés d'une visualisation ont les mêmes dimensions

**Connecteur standard**

masse sans câble : 0,009

masse avec câble : 0,100

Construction 1



- ① Ø 6 mm (Pg 7P)
- ② Support de bornier orientable 90° x 90°

**Connecteur à sortie par câble**

masse avec câble : 0,090

support de bornier **non orientable**

connecteurs avec sortie par câble	
fil marron	: borne 1 (+)
fil bleu	: borne 2 (-)
fil vert/jaune	: masse

Construction 2

