

SPECIFICATIONS

FLUIDE CONTROLE	: air ou gaz neutre, filtré, lubrifié ou non
PRESSION D'UTILISATION	: 0 à 16 bar maxi (voir tableau de sélection)
PRESSION MAXI ADMISSIBLE (PMA)	: 16 bar
TEMPERATURE DU FLUIDE mini-maxi	: -10°C, +60°C
AMBIANTE mini-maxi	: -10°C, +60°C
DEBIT (Qv à 6 bar)	: voir tableau ci-dessous
PLAN DE POSE (fonction NF)	: CNOMO 06.05.80 - AFNOR NF E49066
(fonctions NO et U)	: AFNOR NF E49067
TEMPS DE REPONSE	: 7 ms

CONSTRUCTION

Corps en polyarylamide chargé fibres de verre (PAM + FV)
Pièces internes en acier inoxydable et thermoplastique
Etanchéité par garnitures en nitrile (NBR) et polyuréthane (PUR)
Appareillage électrique conforme à la norme NF C79300
Bobinage et circuit magnétique monobloc surmoulés, orientables de 90° en 90°
Connecteur normalisé ISO 4400 AFNOR NF E48411, orientable de 90° en 90°
à raccordement simplifié par accessibilité en face avant (voir au verso)
Commande manuelle : sans, à tournevis, à impulsion, à bouton
Embases à coupleurs : polyamide 6/6 chargé fibres de verre (PA + FV)
Embases taraudées : zamak ou aluminium

**CARACTERISTIQUES ELECTRIQUES**

Type de bobine	Tensions	Consommation appel		Classe d'isolation	Degré de protection	Raccordement électrique	
Taille 30 (4W)	~	24V - 115V - 230V - 50 Hz	12 VA	6VA (4W)	F	IP 65	Connecteur ISO 4400 CM 10 (Pg 11P) à raccordement simplifié
	=	24V	5 W				

SELECTION DU MATERIEL

FONCTION NF										1 = Pression	
Hors tension										2 = Utilisation	
Electrovanne normalement fermée										3 = Echappement	
Ø passage (mm)	Débit				Pression différentielle admissible ΔP (bar)	commande manuelle	CODES (~/=)				
	à 6 bar l/min (ANR)		Coefficient KV				Electrovanne avec connecteur standard		Electrovanne avec bobine sans connecteur		
1 → 2 2 → 3	1 → 2 2 → 3	1 → 2 2 → 3	1 → 2 2 → 3	mini	maxi						
ELECTROVANNE AVEC ECHAPPEMENT DANS LE PLAN DE POSE											
2,1	2,3	112	154	1,6	2,2	0	12	×	●	192 00 001	192 00 022
								▼	●	192 00 002	192 00 023
								■	●	192 00 003	192 00 024
								■	●	192 00 067	192 00 073
1,9	2,1	105	105	1,5	1,5	0	16	×	●	192 00 004	192 00 025
								▼	●	192 00 005	192 00 026
								■	●	192 00 006	192 00 027
								■	●	192 00 068	192 00 074
ELECTROVANNE AVEC ECHAPPEMENT G1/8 EN FACE AVANT											
2,1	2,3	112	154	1,6	2,2	0	12	×	●	192 00 007	192 00 028
								▼	●	192 00 008	192 00 029
								■	●	192 00 009	192 00 030
								■	●	192 00 069	192 00 075
1,9	2,1	105	105	1,5	1,5	0	16	×	●	192 00 010	192 00 031
								▼	●	192 00 011	192 00 032
								■	●	192 00 012	192 00 033
								■	●	192 00 070	192 00 076

Type de commande manuelle : X : sans ● : à tournevis ▼ : à impulsion ■ : à bouton

FONCTIONS NO, UNIVERSELLE ET EMBASES (voir pages suivantes)**OPTIONS**

Autres tensions ou fréquence 60Hz, sur demande

Tête magnétique sous capot métallique, degré de protection IP65 (voir pages suivantes)

Tête magnétique certifiée aux normes européennes pour atmosphères explosibles EEx "d" (voir P594)

Tête magnétique pour atmosphères explosibles poussiéreuses, zone 22 (voir P597)

Tête magnétique agréée "CSA"

Connecteur avec câble longueur 2m : **881 22 612**

Connecteur avec transil de protection (voir P515-4)

Electrovanne avec connecteur à visualisation et protection électrique intégrées :

CODE	CODES			
Electrovanne sans connecteur (voir ci-dessus)	Connecteur à visualisation et protection électrique intégrées			
	24V (~/=)	48V (~/=)	115V (~/=)	230V (~/=)
	881 22 603	881 22 604	881 22 605	881 22 608

SELECTION DU MATERIEL

FONCTION NO										1 = Echappement 2 = Utilisation 3 = Pression	
Hors tension Electrovanne normalement ouverte											
Ø passage (mm)	Débit				Pression différentielle admissible ΔP (bar)	commande manuelle	CODES (~/=)				
	à 6 bar l/min (ANR)		Coefficient KV				avec connecteur standard	Electrovanne avec bobine sans connecteur			
3 → 2 2 → 1	3 → 2 2 → 1	3 → 2 2 → 1	3 → 2 2 → 1	3 → 2 2 → 1	mini maxi						
ELECTROVANNE AVEC ECHAPPEMENT DANS LE PLAN DE POSE											
2,1	1,9	112	105	1,6	1,5	0	10	X ● ▼ ■	192 00 013 192 00 014 192 00 015 192 00 071	192 00 034 192 00 035 192 00 036 192 00 077	
FONCTION U										Arrivée de pression par un orifice quelconque	
UNIVERSELLE											
Ø passage (mm)	Débit				Pression différentielle admissible ΔP (bar)	commande manuelle	CODES (~/=)				
	à 6 bar l/min (ANR)		Coefficient KV				avec connecteur standard	Electrovanne avec bobine sans connecteur			
1 → 2 2 → 3	1 → 2 2 → 3	1 → 2 2 → 3	1 → 2 2 → 3	1 → 2 2 → 3	mini maxi						
ELECTROVANNE AVEC ECHAPPEMENT DANS LE PLAN DE POSE											
1,5	1,5	56	63	0,8	0,9	0	10	X ● ▼ ■	192 00 019 192 00 020 192 00 021 192 00 072	192 00 037 192 00 038 192 00 039 192 00 078	

Type de commande manuelle : X : sans ● : à tournevis ▼ : à impulsion ■ : à bouton

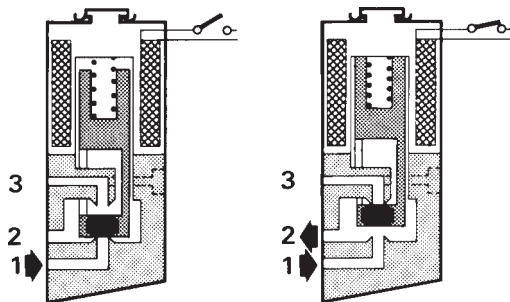
SCHEMA DE FONCTIONNEMENT

FONCTION NF

Electrovanne normalement fermée

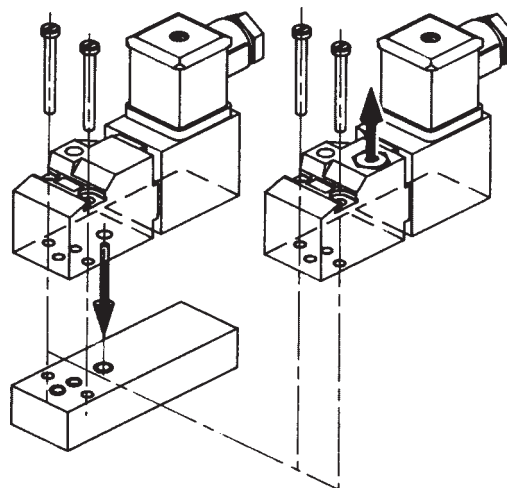
Hors tension

Sous tension



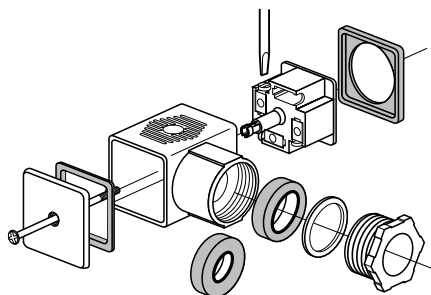
CHOIX DE LA POSITION DE L'ORIFICE D'ECHAPPEMENT

- Dans le plan de pose
- Sur face avant (G1/8) équipé d'un protecteur de purge





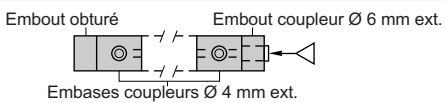
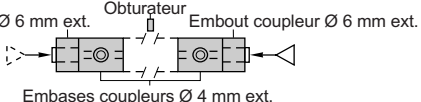


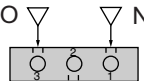
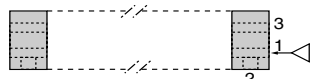
RACCORDEMENT SUR CONNECTEUR

Raccordement électrique plus facile et plus rapide .
Connecteur livré avec 2 bagues d'étanchéité Ø int. 6,5 et 8,5 pour adaptation au câble Ø 8 ou 10mm ext.



Couvercle supérieur démontable permettant le contrôle de l'alimentation électrique de la bobine sans débrancher le connecteur et donc sans interrompre le fonctionnement de l'électrovanne

EMBASES

raccordement	désignation	composition	codes
A coupleurs	1 embase simple		353 00 069
	1 embase juxtaposable		353 00 070
	Lot de 2 embases juxtaposables d'extrémité, arrivée de pression à droite par coupleur Ø 6 mm ext.	 Embout obturé Embout coupleur Ø 6 mm ext. Embases coupleurs Ø 4 mm ext.	353 00 071
	Lot de 2 embases juxtaposables d'extrémité, arrivée de pression à droite et/ou à gauche par coupleurs Ø 6 mm ext. (1)	 Embout coupleur Ø 6 mm ext. Obturateur Embout coupleur Ø 6 mm ext. Embases coupleurs Ø 4 mm ext.	353 00 072
Taraudée G 1/8	1 embase simple raccordement latéral		353 00 047
	1 embase juxtaposable raccordement latéral		353 00 048
Taraudée G 1/4	1 embase simple 3 orifices raccordables	 NO NF	353 00 049
	1 embase juxtaposable 3 orifices raccordables Perçage latéral Fonction NF - NO (2)		353 00 057

Ces embases peuvent se monter directement sur profilé symétrique normalisé EN 50022 - AFNOR NF C63015 en adaptant 2 ou plusieurs clips (clips commercialisés par sachet de 10, code 334 00 036)

(1) Equipement utilisable pour 2 arrivées de pression différentes.

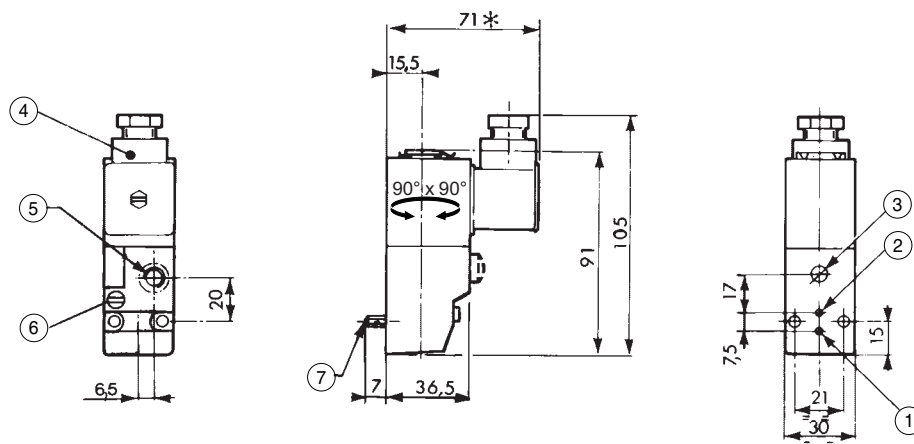
(2) La Fonction **NF** ou **NO** est obtenue par utilisation d'une électrovanne spécifique NF ou NO et par positionnement inversé sur l'embase.

5

ENCOMBREMENTS, MASSES

ELECTROVANNE CORPS A APPLIQUE SEULE

Masse : 0,270 kg



(*) + 15 mm pour le dégagement du connecteur

U : Arrivée de pression par un orifice quelconque

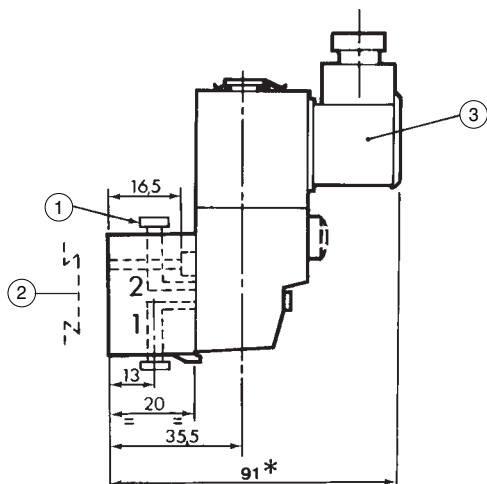
- ① Orifice 1 : Pression (NF) - Echappement (NO)
- ② Orifice 2 : Utilisation
- ③ Orifice 3 : Echappement (NO) - Pression (NF)
- ④ Connecteur orientable de 90° en 90° CM10 (Pg 11P)
- ⑤ Sur demande : orifice d'échappement G 1/8 avec protecteur en face avant
- ⑥ Commande manuelle éventuelle à vis, à impulsion, à bouton
- ⑦ Fixation par 2 vis CM 4 x 33,5

ENCOMBREMENTS, MASSES

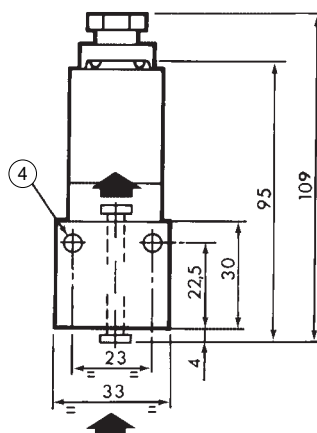
ELECTROVANNE CORPS A APPLIQUE SUR EMBASE SIMPLE A COUPLEURS

Embase : code **353 00 069**

Masse : 0,285 kg



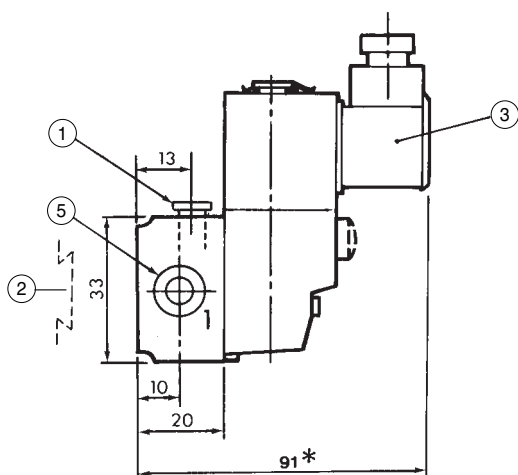
Vue de dessous



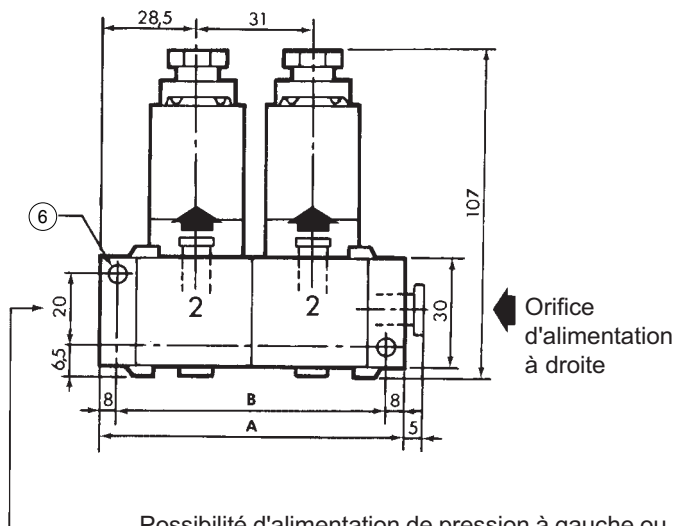
ELECTROVANNE CORPS A APPLIQUE SUR EMBASE JUXTAPOSABLE A COUPLEURS

Embase : code **353 00 070**

Embases avec embouts : code **353 00 071**



Vue de dessous

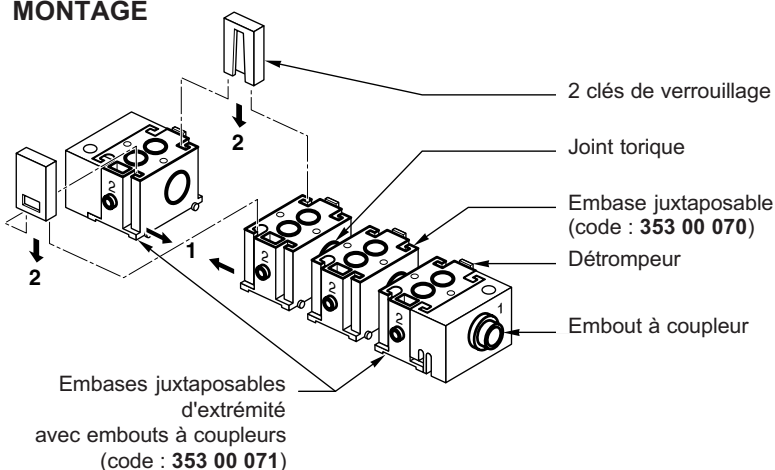


COTE	Nombres d'embases						
	2	3	4	5	6	7	8
A	88	119	150	181	212	243	274
B	72	103	134	165	196	227	258
Masses (kg) EV + embases	0,595	0,880	1,165	1,450	1,735	2,020	2,305

Possibilité d'alimentation de pression à gauche ou 2 alimentations de pression différentes par approvisionnement du lot de 2 embases d'extrémité avec embouts code : **353 00 072**

Dans le cas de montage sur rail DIN, il est recommandé de prévoir 1 clips de fixation sur les embases d'extrémité ainsi que sur l'embase centrale.

MONTAGE

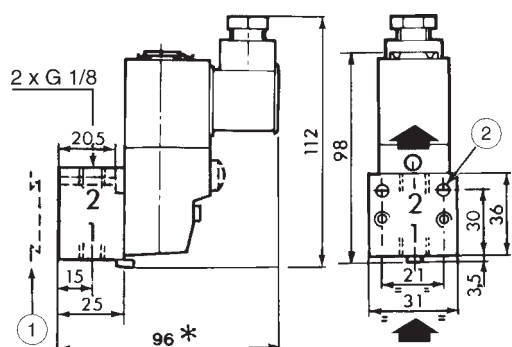


- ① Raccordement à coupleurs pour tube Ø ext. 4mm
- ② Clips adaptable
- ③ Connecteur orientable de 90° en 90° CM10 (Pg 11P)
- ④ 2 trous de fixation Ø 3,5, lamés Ø 6,5, prof. 3,5
- ⑤ Raccordement à coupleurs pour tube Ø ext. 6mm
- ⑥ 2 trous de fixation Ø 4,5
- (*) + 15 mm pour le dégagement du connecteur

ENCOMBREMENTS, MASSES

ELECTROVANNE CORPS A APPLIQUE SUR EMBASE SIMPLE

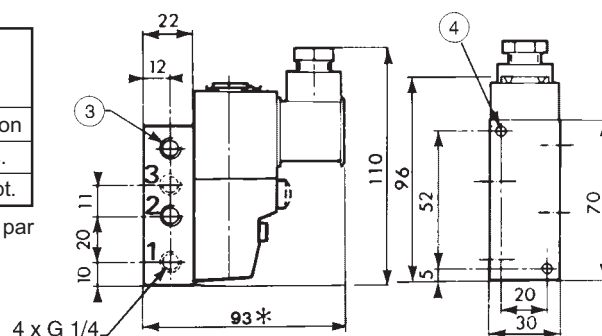
G 1/8
 Masse EV : 0,335 kg
 + embase
 Fonction NF uniquement
 2 orifices raccordables
 Embase : code 353 00 047



Ori-fices	Raccordement	
	NF	NO
3	Echapt.	Pression
2	Utilis.	Utilis.
1	Pression	Echapt.

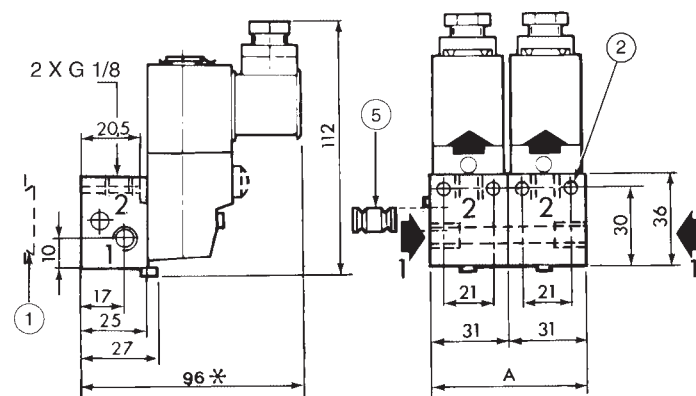
U : Arrivée de pression par un orifice quelconque

G 1/4
 Masse EV : 0,395 kg
 + embase
 Fonction NF - NO ou U
 3 orifices raccordables
 Embase : code 353 00 049

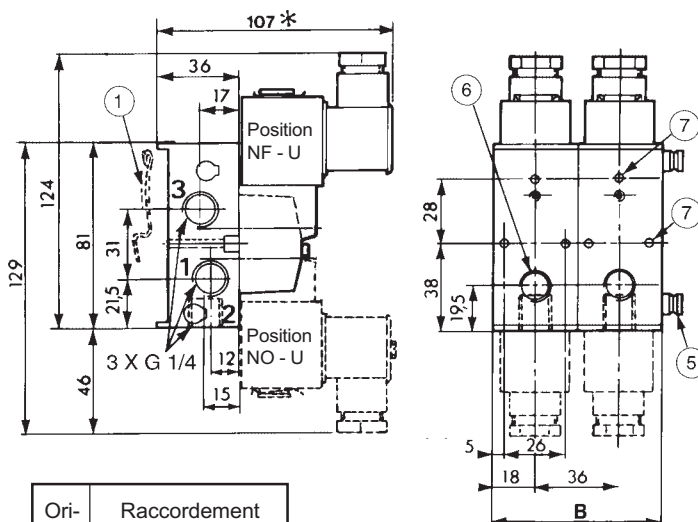


ELECTROVANNE CORPS A APPLIQUE SUR EMBASE JUXTAPOSABLE

G 1/8
 Fonction NF uniquement
 2 orifices raccordables
 Embase : code 353 00 048



G 1/4
 Fonction NF - NO ou U
 3 orifices raccordables
 Embase : code 353 00 057



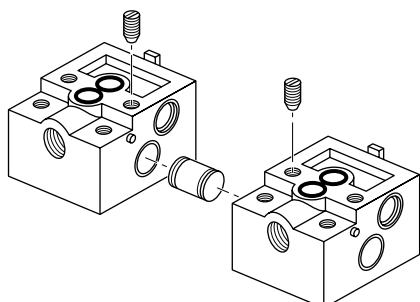
COTE		Nombres d'embases						
		2	3	4	5	6	7	8
A		62	93	124	155	186	217	248
B		72	108	144	180	216	252	288
Masses (kg)	G 1/8	0,740	1,110	1,480	1,850	2,220	2,590	2,960
EV + embases	G 1/4	0,880	1,320	1,760	2,200	2,640	3,080	3,520

Ori-fices	Raccordement	
	NF-NO	ou U
3	Echappement	
2	Utilisation	
1	Pression	

Embases livrées avec joints d'étanchéité vis et diablo pour montage en batterie.

MONTAGE

Assemblage des embases juxtaposables par DIABOLO bloqué par vis pointeau noyée.



- ① Clips adaptable
- ② 2 trous de fixation Ø 4,5
- ③ Orifice non utilisé
- ④ 2 trous de fixation Ø 4,5, lamés Ø 8, prof. 6
- ⑤ Diabolo d'assemblage permettant la fixation des embases entre elles, blocage par vis pointeaux noyées
- ⑥ Orifice 2 utilisable en débouchant l'opercule
- ⑦ 3 trous de fixation Ø 4,5, lamés Ø 7,5, prof. 6
- (*) + 15 mm pour le dégagement du connecteur

Dans le cas de montage sur rail DIN, il est recommandé de prévoir 1 clips de fixation sur les embases d'extrémité ainsi que sur l'embase centrale.

GENERALITES

Tête magnétique comprenant une bobine sous capot métallique IP 65 destinée à équiper l'électrovanne série 192 (voir restriction de montage au chapitre "encombrement")

Code tête magnétique = **886 11 401**

CONSTRUCTION

ELECTROVANNE 192 : voir pages précédentes

TETE MAGNETIQUE

- Appareillage électrique conforme à la norme NF C79300
- Bobine et circuit magnétique monobloc surmoulé
- Bornes à vis et étriers solidaires du bobinage
- Bornes de masse intérieure et extérieure au boîtier
- Boîtier et couvercle en tôle d'acier
- Degré de protection IP 65



CARACTERISTIQUES ELECTRIQUES

Type de bobine	Tensions ⁽¹⁾		Consommation appel		Classe d'isolation	Degré de protection	Raccordement électrique
	~	=					
BOBINE A VIS	~	24V-115V-230V-50 Hz	60 VA	28VA (12W)	H	IP 65	Par vis et étriers de serrage Entrée de câble CM10 (Pg 11P) Bornes de masse interne et externe
	=	24V	12 W				

Les bobines sont prévues pour mise sous tension permanente dans les limites de température ambiante maximale.

SELECTION DU MATERIEL

ELECTROVANNE				CODES d'électrovanne prévue pour recevoir une tête magnétique sous capot métallique (~/=)				CODE ⁽¹⁾ Tête magnétique sous capot métallique		
Série	Ø raccordement	Ø de passage (mm)	Cde manuelle	FONCTION NF		FONCTION NO				
				Position de l'orifice d'échappement						
				dans le plan de pose	face avant G 1/8	dans le plan de pose	face avant G 1/8			
192	A applique	2,1	×	192 90 001	192 90 007	192 90 013	-	886 11 401		
			●	192 90 002	192 90 008	192 90 014	-			
			▼	192 90 003	192 90 009	192 90 015	-			
			■	192 90 067	192 90 069	192 90 071	-			
			×	192 90 004	192 90 010	-	-			
	1,9	●	192 90 005	192 90 011	-	-				
		▼	192 90 006	192 90 012	-	-				
		■	192 90 068	192 90 070	-	-				
		FONCTION UNIVERSELLE							-	-
		192	A applique	2,1	×	192 90 019	-		-	-
●	192 90 020				-	-	-			
▼	192 90 021				-	-	-			
■	192 90 072				-	-	-			

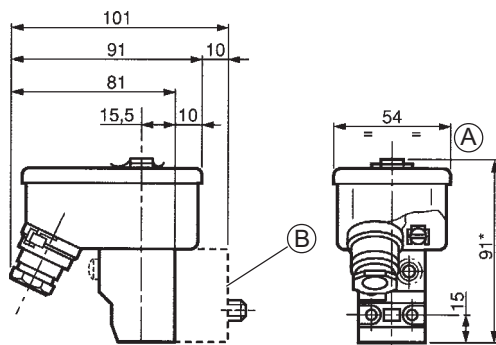
Type de commande manuelle : × : sans ● : à tournevis ▼ : à impulsion ■ : à bouton

NOTA : l'électrovanne 192 avec tête magnétique sous capot métallique ne peut pas s'adapter sur certains distributeurs montés sur embases juxtaposables et dans d'autres cas, nécessite une embase intermédiaire pour le réhaussement de l'électrovanne.

(1) L'électrovanne et la tête magnétique sont à commander séparément en précisant la quantité et code de chaque composant qui sont livrés non assemblés. Autres tensions, sur demande.

ENCOMBREMENTS ET MASSE

Masse : 0,510 Kg



* + 10mm pour dégagement du couvercle

IMPORTANT

- (A) Compte tenu de la largeur du capot métallique, l'électrovanne 192 équipée de cette tête magnétique ne peut pas s'adapter sur les embases juxtaposables ni sur les distributeurs montés sur embases juxtaposables suivants:
- 261 (DM 3/2, G1/4)
- 541 ISO1
- (B) • Embase intermédiaire code **881 19 104**, nécessaire au montage de la 192 sur : 261 (DM 3/2 et 4/2, G1/4 - G3/8), 284, 285 (DH 340 - 305), 286 (DH 306 - 307), 266 (DP 303 - 403), 267 (DP 305 - 405), 268 (DP 307 - 407), 541 modèle PH, 543, 544.