

**SPECIFICATIONS**

FLUIDE DISTRIBUE	: air ou gaz neutre, filtré, lubrifié ou non
PRESSION D'UTILISATION	: 2 à 10 bar
TEMPERATURE ADMISSIBLE	: - 10 °C à + 60 °C
DEBIT (Qv à 6 bar)	: voir tableau ci- dessous

**CONSTRUCTION**

Série 263 à coupleurs pour tube  $\varnothing$  6 mm extérieur et G 1/8  
Série 264 - G 1/4  
Corps Zamak  
Construction à clapets  
Dispositifs d'étanchéité en nitrile (NBR)  
**Appareillage utilisable en montage individuel ou juxtaposable**  
avec assemblage par diabolos bloqués par vis pointeaux noyées.

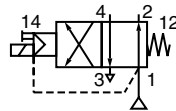
**CARACTERISTIQUES ELECTRIQUES**

Pilote	Tensions		Consommation	Classe d'isolation	Degré de protection	Raccordement électrique
Série 189	~	24 V - 115 V - 230 V - 50 Hz	6 VA	F	IP 65	Connecteur orientable à 180° CM8 (Pg 9P)
	=	24 V	2,5 W			

Autres tensions et fréquence 60 Hz sur demande

**SELECTION DU MATERIEL**

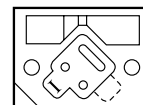
Raccordement $\varnothing$	$\varnothing$ nominal (mm)	Débit		Pression du fluide distribué (1) (en bar)		2 CODES			Commande à main à vis
		à 6 bar (l/min ANR)	coefficient KV	min.	max.	DISTRIBUTEUR	+	ELECTROVANNE (~ / =)	
Orifices 2-4 à coupleurs Orifices 1-3 : G 1/8	3	210	3	2	10	<b>263 90 005</b>	+	<b>189 00 001</b>	●
Taraudé G 1/8	3	210	3	2	10	<b>263 90 002</b>	+	<b>189 00 001</b>	●
Taraudé G 1/4	6	840	12	2	10	<b>264 90 026</b>	+	<b>189 00 001</b>	●



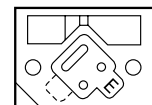
1 : Pression  
2,4 : Utilisations  
3 : Echappement

Les distributeurs 263-264 sont équipés de joints qui permettent de transformer les appareils en pilotage : alimentation interne (repère I) ou alimentation externe (repère E). Le matériel est livré en alimentation interne (joint en position I).

(1) En alimentation externe, la pression du fluide de commande doit être au moins égale à la pression du fluide distribué.



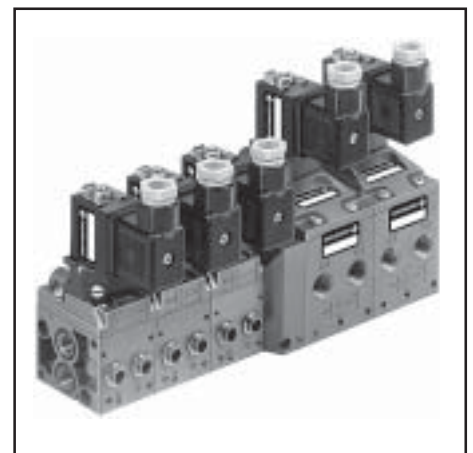
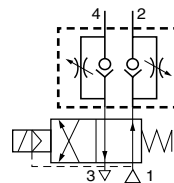
Alimentation interne (I)



Alimentation externe (E)

**ACCESSOIRES**

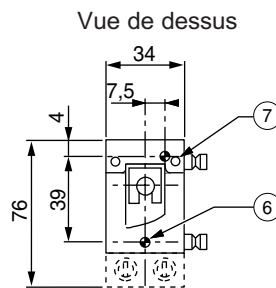
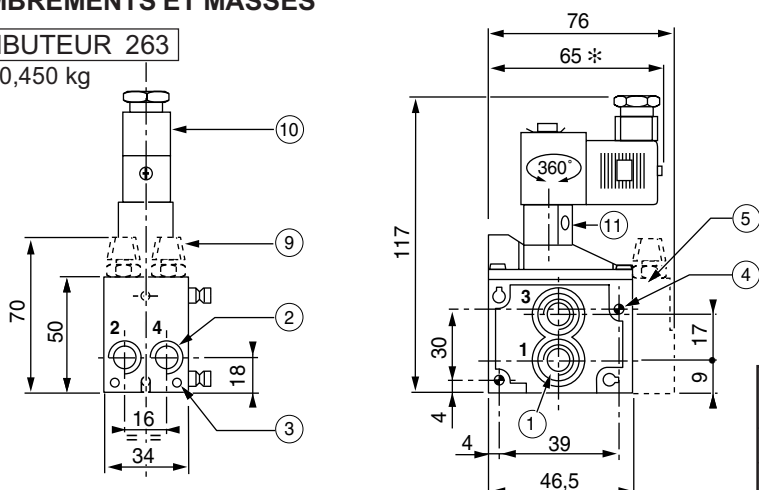
- Module de 2 réducteurs de débit, juxtaposable
  - pour distributeur 263 (coupleur  $\varnothing$  6 mm) - code : **346 00 211**
  - pour distributeur 263 (G 1/8) - code : **346 00 209**
  - pour distributeur 264 (G 1/4) - code : **346 00 109**
- Module transfert pour associer des distributeurs séries 263 et 264, tout en assurant la communication des canalisations d'alimentation de pression (1) et d'échappement (3). (épaisseur 18 mm). - code : **881 26 303**
- Module d'alimentation séparée de pression principale
  - pour distributeur 263 (G 1/8) - code : **881 26 301**
- Les distributeurs série 263 peuvent se monter directement sur profilé symétrique EN 50022 - AFNOR NF C63015 en adaptant des clips commercialisés par sachet de 10, code : **334 00 036**



## ENCOMBREMENTS ET MASSES

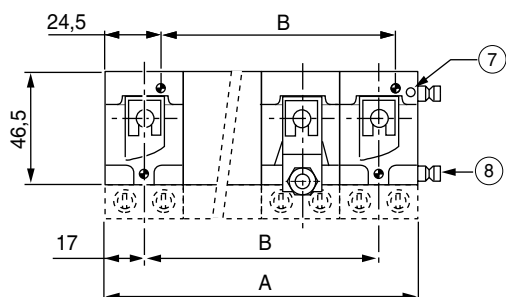
### DISTRIBUTEUR 263

Masse : 0,450 kg



DISTRIBUTEUR en disposition juxtaposée

Vue de dessus

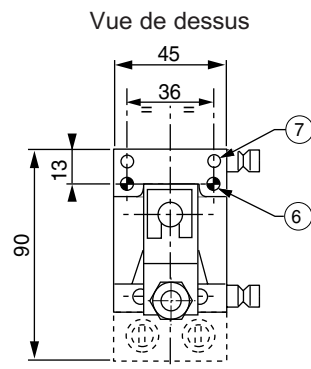
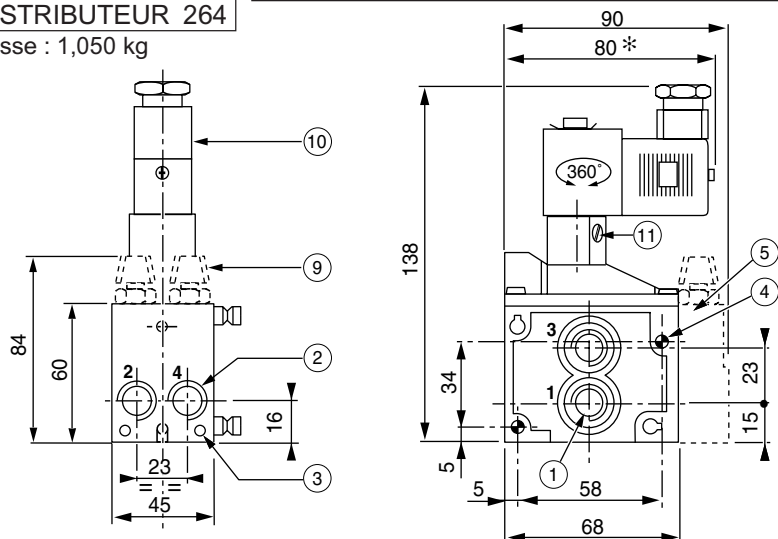


Nombre de distributeurs								
	2	3	4	5	6	7	8	+ 1
A	68	102	136	170	204	238	272	+ 34
B	34	68	102	136	170	204	238	+ 34

- ① 4 orifices G 1/8  
**Distributeur livré avec bouchons G 1/8 sur les orifices 1 et 3, + 2 joints d'étanchéité**
  - ② 2 raccords par coupleurs Ø 6 ext. ou G 1/8
  - ③ 2 trous pour accès vis pointeaux de blocage des diabolos
  - ④ 2 trous de fixation latérale Ø 4,2 x 34
  - ⑤ Accessoire : réducteur de débit
  - ⑥ 2 trous de fixation supérieure Ø 4,2 x 50
  - ⑦ accès pour blocage des diabolos
  - ⑧ Diabolos permettant l'assemblage des distributeurs
  - ⑨ Boutons pour réglage du débit
  - ⑩ Pilote série 189
  - ⑪ Commande manuelle
- \* +15 mm pour le dégagement du connecteur

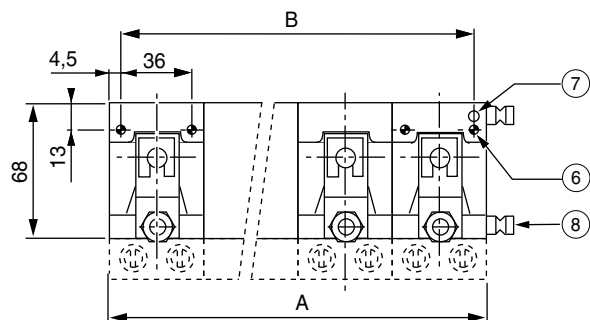
### DISTRIBUTEUR 264

Masse : 1,050 kg



DISTRIBUTEUR en disposition juxtaposée

Vue de dessus



Nombre de distributeurs								
	2	3	4	5	6	7	8	+ 1
A	90	135	180	225	270	315	360	+ 45
B	81	126	171	216	261	306	351	+ 45

- ① 4 orifices G 1/4  
**Distributeur livré avec bouchons G 1/4 sur les orifices 1 et 3, + 2 joints d'étanchéité**
  - ② 2 orifices G 1/4
  - ③ 2 trous pour accès vis pointeaux de blocage des diabolos
  - ④ 2 trous de fixation latérale Ø 5,5 x 45
  - ⑤ Accessoire : réducteur de débit
  - ⑥ 2 trous de fixation supérieure Ø 5,5 x 60
  - ⑦ accès pour blocage des diabolos
  - ⑧ Diabolos permettant l'assemblage des distributeurs
  - ⑨ Boutons pour réglage du débit
  - ⑩ Pilote série 189
  - ⑪ Commande manuelle
- \* +15 mm pour le dégagement du connecteur