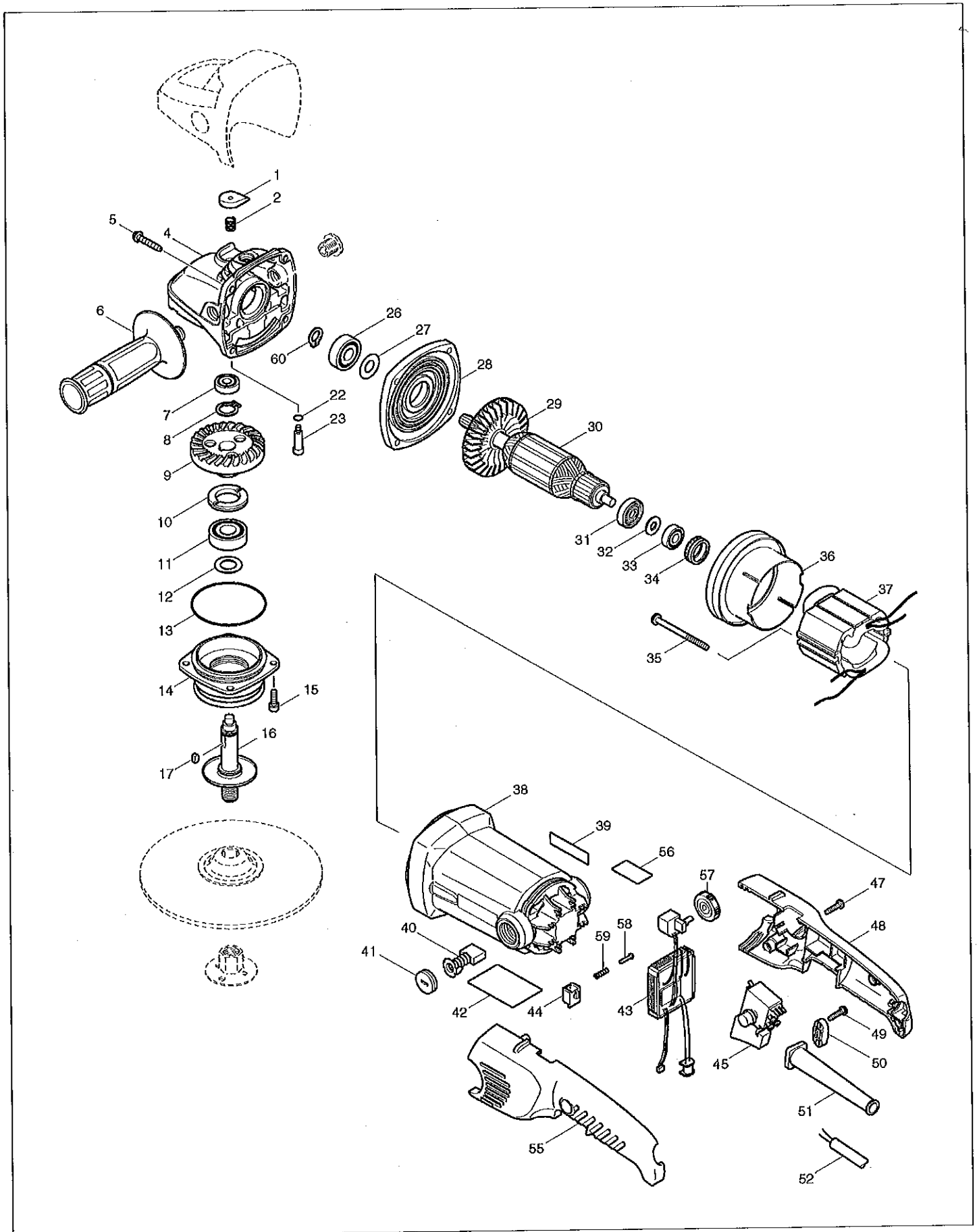


VUES ECLATEES

MODELE. SA7000C



NOMENCLATURE

PAGE 1

MODELE. SA7000C

REPERE	DE	DESIGNATION	QTE	PRIX	BAREME	NOTE
001	418517-3	BOUCHON GA9010C	1	0,43	P01	
002	231037-8	RESSORT 7 4 9300	1	0,75	P02	
004	317752-9	CARTER D'ENGRENAGE	1	12,96	P22	
005	266173-1	VIS PT5X30	4	0,75	P02	
006	152539-0	POIGNEE 36	1	4,53	A12	
007	211031-6	ROULEMENT A BILLES 608LLB	1	8,69	P18	
008	961055-9	CIRCLIP MOD EXT S 15	1	1,10	P03	
009	227460-3	PIGNON 43	1	25,31	P28	
010	285809-3	APP 23-36-ROULT <4510	1	2,27	P06	
011	211228-7	ROULEMENT A BILLES 6202DDW	1	9,60	P19	
012	267215-4	RONDELLE PLAT 15	1	0,43	P01	
013	213720-9	O'RING 67	1	1,45	P04	
014	317754-5	PALIER DE ROULEMENT	1	3,70	P10	
015	922221-3	VIS TETE HEX M5X16	4	0,75	P02	
016	153785-8	AXE COMPLET	1	5,55	P14	
017	254011-9	CLAVETTE WOODRUFF M 4	1	2,62	P07	
022	213026-5	O'RING 7	1	0,43	P01	
023	256483-4	GOUPILLE 7	1	0,43	P01	
026	211106-1	ROULEMENT A BILLES 6201LLB	1	8,69	P18	
027	253759-0	RONDELLE PLATE 12	1	0,43	P01	
028	317753-7	PALIER DE ROULEMENT	1	3,70	P10	
029	240070-9	VENTILATEUR 76	1	1,10	P03	
030	513574-7	INDUIT SA7000c INC. 29,31-33	1	41,31	P33	
031	681660-3	RONDELLE ISOLANTE	1	3,70	P10	
032	267281-1	RONDELLE PLATE 8	1	0,43	P01	
033	210005-4	ROULEMENT A BILLES 608DDW	1	9,60	P19	
034	421720-7	ANNEAU CAOUTCHOUC 5604R	1	5,05	P13	
035	266029-8	VIS 5X65	2	1,94	P05	
036	418528-8	RONDELLE PLATE	1	1,10	P03	
037	625708-1	INDUCTEUR SA7000C	1	16,31	P24	
038	183778-1	CARCASSE MOTEUR GA9010C INC. 39	1	12,96	P22	
039	819063-3	MARQUAGE MAKITA	2	1,45	P04	
040	191957-7	JEU DE CHARBON CB-204 (206)	1	9,60	P19	
041	643700-5	BOUCHON PORTE CHARBON 7-18	2	1,45	P04	
042	860298-9	NAME PLATE SA7000C	1	999.999,99		
043	631600-1	CONTROLEUR	1	36,28	P32	
044	418518-1	MANCHON	1	0,43	P01	
045	650213-9	INTERRUPTEUR SA7000C	1	10,52	P20	
047	265995-6	VIS 4X18	4	0,43	P01	
048	183784-6	POIGNEE SA7000C INC. 55	1	5,05	P13	
049	265995-6	VIS 4X18	2	0,43	P01	
050	687052-4	BARRETTE FIXATION 20mm	1	0,43	P01	
051	682573-1	MANCHON DE CABLE	1	0,43	P01	
052	665865-3	CABLE ELECTRIQUE 6953	1	14,94	P23	
055	183784-6	POIGNEE SA7000C INC. 48	1	5,05	P13	
056	816814-5	INDICATION LABEL	1	999.999,99		
057	271420-7	BOUTON DE REGLAGE	1	0,75	P02	
058	255058-6	VIS 2	1	0,43	P01	
059	233002-3	RESSORT 3	1	0,75	P02	
060	961052-5	CIRCLIP MOD S EXT 12	1	0,75	P02	
A01	224515-5	ECROU PLAT CAOUT M14-48 DIN	1	8,69	A18	
A02	265136-4	+ ROUND HEAD SCREW M14X10	2	999.999,99		
A03	418529-6	PROTECT.CARTER CAOUT SA7000C	1	2,27	A06	
A04	743012-7	PLATEAU CAOUT DIA 180	1	16,31	A24	
A05	782407-9	CLE A ERGOTS 35	1	5,05	A13	