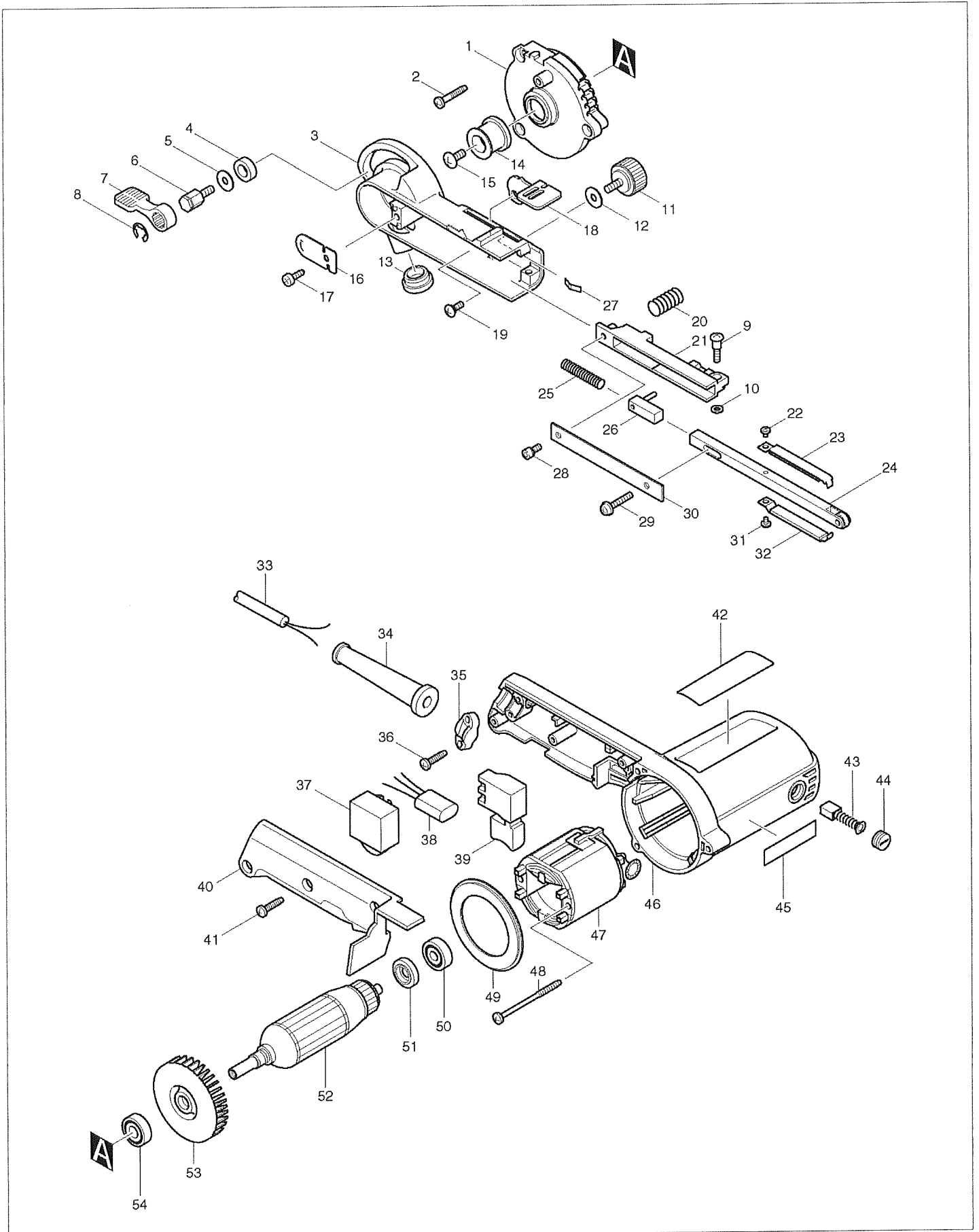


VUES ECLATEES

MODELE. 9032



NOMENCLATURE

MODELE. 9032

REPERE	CODE	DESIGNATION	QTE	PRIX	BAREME	NOTE
001	317523-4	CARTER 9032	1	12,96	P22	
002	265999-8	VIS A COLLERETTE 4X25	3	0,43	P01	
003	153308-2	COUVERCLE POULIE CPL 9032	1	16,31	P24	
004	257249-5	BAGUE 9	1	1,10	P03	
005	253807-5	RONDELLE 5	1	0,75	P02	
006	265494-8	VIS TETE HEX M5X13	1	1,94	P05	
007	272229-0	LEVIER 40	1	3,70	P10	
008	961014-3	CIRCLIP E-8	1	0,43	P01	
009	265090-2	VIS TETE RONDE M4X20	1	0,75	P02	
010	941052-1	RONDELLE PLATE MX4	1	0,43	P01	
011	265751-4	VIS RONDE M5X13	1	0,75	P02	
012	253807-5	RONDELLE 5	1	0,75	P02	
013	421198-4	PETIT BOUCHON	1	2,93	P08	
014	317522-6	POULIE 9032	1	5,55	P14	
015	265092-8	VIS TETE RONDE M5X12	1	0,43	P01	
016	345196-3	PLAQUE SECURITE 9032	1	1,10	P03	
017	266026-4	VIS AUTO-FOREUSE 4X12	1	0,43	P01	
018	345197-1	LEVIER DE CAM 9032	1	2,27	P06	
019	265028-7	VIS TETE RONDE M4X11	1	1,10	P03	
020	233333-0	RESSORT BOUDIN 10 9032	1	0,75	P02	
021	317525-0	SUPPORT DE BRAS 9032	1	7,91	P17	
022	265040-7	VIS TETE RONDE M3X4	1	0,43	P01	
023	153314-7	PATIN ACIER AVEC LIEGE 9 9032	1	2,62	P07	
024	153310-5	BRAS 9 CPL 9032	1	16,31	P24	
025	233332-2	RESSORT BOUDIN 6 9032	1	0,43	P01	
026	153312-1	TENTION BRAS CPL 9032	1	2,62	P07	
027	232185-6	RESSORT PLAT	1	1,94	P05	
028	922111-0	VIS TETE CREUSE M4X10	1	0,43	P01	
029	911138-5	VIS TETE RONDE M4X20	1	0,43	P01	
030	345195-5	COUVERCLE DE BRAS 9032	1	1,10	P03	
031	265040-7	VIS TETE RONDE M3X4	1	0,43	P01	
032	153314-7	PATIN ACIER AVEC LIEGE 9 9032	1	2,62	P07	
033	666066-6	POWER SUPPLY CORD 1.0-2-2.5	1	999.999,99		
034	682502-4	MANCHON DE CABLE 8-85	1	1,45	P04	
035	687063-9	BARRETTE DE FIXATION	1	0,75	P02	
036	265995-6	VIS 4X18	2	0,43	P01	
037	631677-6	CONTROLEUR	1	36,28	P32	
038	645209-3	CONDENSATEUR ANTIPARASITES	1	7,91	P17	
039	651263-7	INTERRUPTEUR SGEL206C	1	5,55	P14	
040	415635-8	COUVERCLE DE POIGNEE 9031	1	6,72	P16	
041	265995-6	VIS 4X18	3	0,43	P01	
042	853483-1	NAME PLATE 9032	1	999.999,99		
043	191940-4	JEU DE CHARBON CB-411	1	3,70	P10	
044	643550-8	BOUCHON PORTE-CH. CB9-19-17-14	2	1,45	P04	
045	819063-3	MARQUAGE MAKITA	1	1,45	P04	
046	159747-4	CARCASSE MOTEUR 9031	1	22,56	P27	
047	599347-2	INDUCTEUR 9032	1	14,94	P23	
048	266052-3	VIS 4X60	2	1,94	P05	
049	415634-0	COURONNE DE VENTILATEUR 9031	1	1,94	P05	
050	210023-2	ROULEMENT A BILLES 627DDW	1	3,28	P09	
051	681614-0	RONDELLE ISOLANTE	1	0,75	P02	
052	517389-4	INDUIT 9032 INC. 50,51,53,54	1	30,49	P30	
053	241884-9	VENTILATEUR 9032	1	2,62	P07	
054	210005-4	ROULEMENT A BILLES 608DDW	1	9,60	P19	
A01	A-34469	BANDE 533X9 GR80 10P JAPON	1	19,97	A25	
A02	122652-8	ADAPTATEUR D'ASPIRATION 9032	1	2,93	A08	