

### Fiche Technique

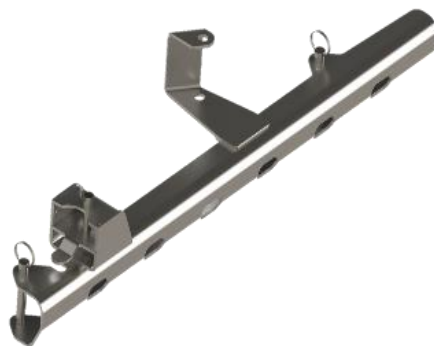
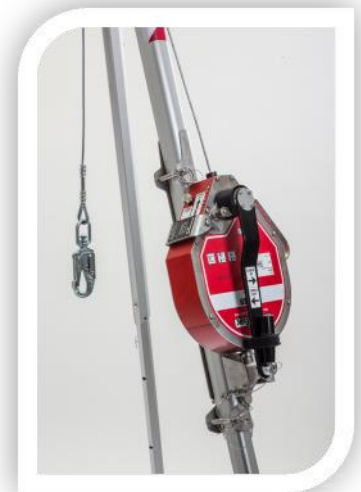
### ENROULEUR DE SAUVETAGE/RÉCUPÉRATION MIGHTEVAC®

#### Description:

- Installation facile du dispositif situé à l'extérieur du trépied, (facile à manipuler aussi bien pour droitiers que les gauchers)
- À utiliser avec le trépied DuraHoist 3Pod et son adaptateur pour former le cœur d'un système de sauvetage stable et sûr.

#### References:

Ref.	Designation	Cable
1005149-A	MIGHTYLITE EVAC 15m Galva	4.8mm galva
1005160-A	MIGHTYLITE EVAC 30m Galva	4.8mm galva
1014390-A	MIGHTYLITE EVAC 15m inox	4.8mm inox
1034431	MIGHTYLITE EVAC adaptateur pour 15 m DuraHoist™ 3pod	
1034750	MIGHTYLITE EVAC adaptateur pour 30m DuraHoist™ 3pod	



### **Caractéristiques :**

#### **Boîtier et mécanisme**

Matière : Alliage aluminium et acier inoxydable

#### **Mousqueton automatique :**

Matière: Acier chromé

Standard: EN 362

Ouverture : 21 mm

Résistance à la rupture: > 2000 daN

#### **Mousqueton**

Matière: Acier galvanisé

Ouverture: 18 mm

Standard: EN 362

Résistance à la rupture: > 2200 daN

Résistance à la rupture: > 12 kN

Force de freinage : < 6 kN

Distance d'arrêt : <2m

Charge maxi : 136 kg - Ratio vitesse : 4/1

Température: -30°C à +50°C



**Enrouleur mightevac :** EN360:2002 EN1496:2006

**Adaptateur :** EN 795