

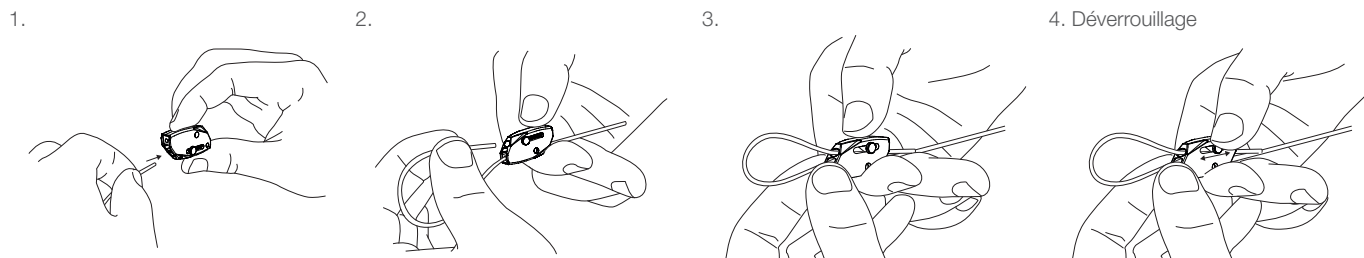
Solution simple et rapide pour la suspension de tout type de charge. Déverrouillage intégré sans clé.

AVANTAGES

- Permet de suspendre tout type d'installation électrique ou climatique
- Déverrouillage sans clé
- Utilisable pour câble Ø 1,5 au 2,5mm
- Charge de travail 35 kg pour Ø 1,5 mm
- Charge de travail 60 kg pour Ø 2 mm
- Charge de travail 70 kg pour Ø 2,5 mm
- Coefficient de sécurité 4:1
- PV d'essai Apave

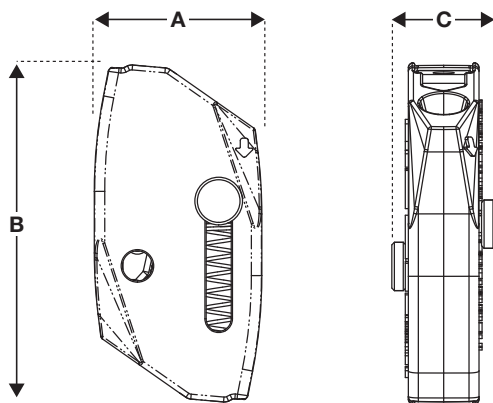


INSTALLATION



Let op dat er altijd minimaal 75 mm draad uit de zijkant.

SPÉCIFICATIONS



Dimension	mm
A	17
B	34
C	10

DISPONIBLE AVEC L'EMBOUT BOUCLE



Pour plus d'informations, contactez-nous ou visitez notre site Internet www.griple.com

INFORMATIONS TECHNIQUES

Charge de travail maximale :

- 1,5 mm / 35 kg @ 3:1
- 2,0 mm / 60 kg @ 3:1
- 2,5 mm / 70 kg @ 3:1

Materiel :

Corps - Zamac ZA2
 Bouton - Laiton (5 µm)
 Cale de blocage - Acier dur compressé, mini Rockwell 56C
 Ressort - Inox Type 302
 Obturateur - Homopolymère propylène stabilisé aux UV