

# Contrôle d'accès

## XK1



Contrôle d'accès

XK1-SPE

  
ASSA ABLOY

ASSA ABLOY, the global leader  
In door opening solution

## Description



XK1-SPE est un clavier/lecteur de badges. Il peut fonctionner soit en code seul, soit en carte seul, soit en code + carte.

En Métal, particulièrement résistant et IP66, il peut fonctionner en intérieur comme en extérieur.

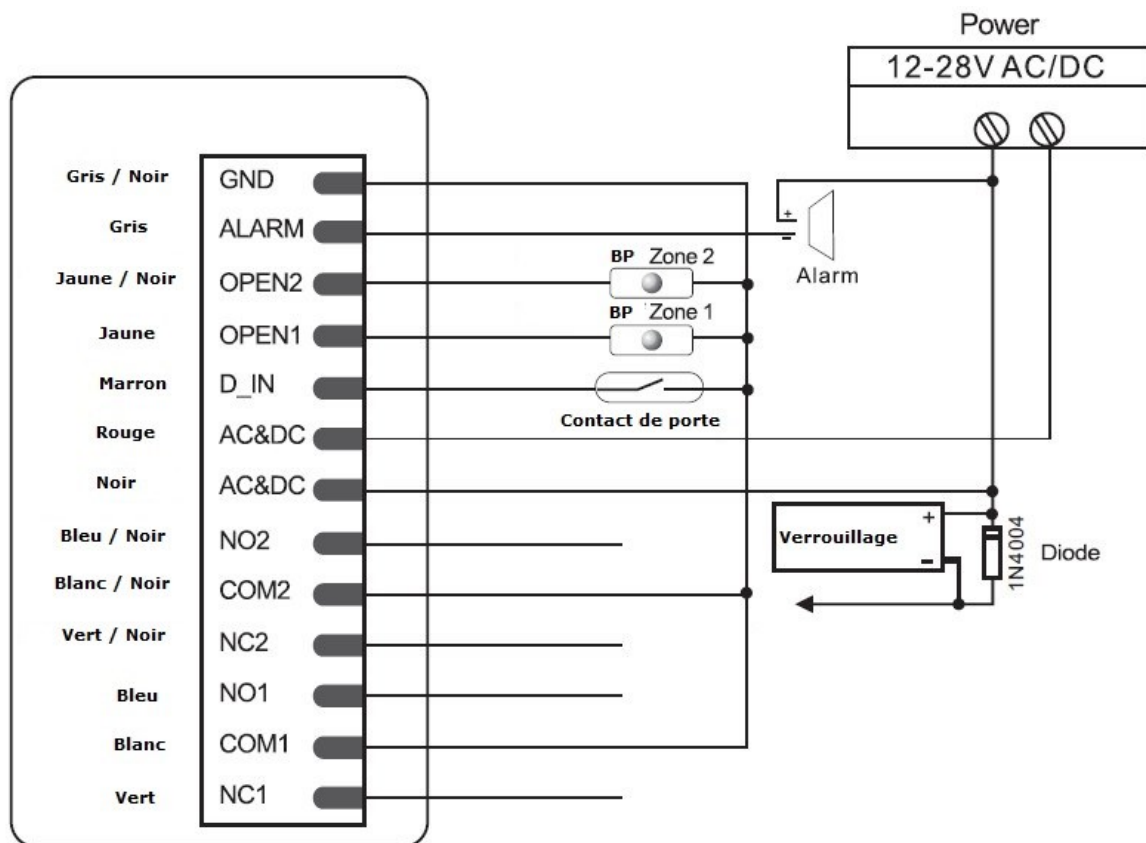
Il est équipé de deux relais, pouvant ainsi piloter un élément de verrouillage sur chaque relais

## Caractéristiques techniques

Nombre utilisateur	1100 utilisateurs (1000 sur R1, 100 sur R2)
Technologie	EM125KHz
Alimentation	12/28V DC ou AC (uniquement en utilisation autonome)
Consommation	80mA maximum
Température	-40° à +60° celcius
Temporisation	0—99secondes (par défaut 5 sec)
Relais	2x 3A
Sortie Alarme	1
Dimensions	114.5x75x22 mm (en applique)
Poids	360g
Résistance IP	IP66
Constructions	Boitier métallique

## Câblage

Gris/Noir	GND	Pole négatif
Bleu	NO 1	NO relais 1
Blanc	COM1	Commun relais 1
Vert	NC 1	NC relais 1
Jaune	OPEN 1	Entrée 1 BP
Bleu/Noir	NO 2	NO relais 2
Blanc/Noir	COM2	Commun relais 2
Vert/Noir	NC2	NC relais 2
Jaune/Noir	OPEN2	Entrée 2 BP
Gris	Alarm	Entrée Alarme
Brun	D_IN	Entrée Contact de porte



## Programmation des codes

### Pour entrer en programmation

\* **666666 #** (666666 étant le code maître usine)

### Changement du code maître

- \* / 666666 / #
- 0 / Nouveau code maître / # / Nouveau code maître / #
- \*

### Programmation du code utilisateur

- \* / 666666 / #
- 1 / rang utilisateur (1 à 1000) / # / code utilisateur / #
- \*

Le code utilisateur peut être d'une longueur de 4 à 6 chiffres

### Supprimer du code utilisateur

- \* 666666 #
- 3 / rang utilisateur (1 à 1000) / #
- \*

Le code utilisateur peut être d'une longueur de 4 à 6 chiffres

### Changer un code utilisateur

- \* 666666 #
- \* / rang utilisateur (1 à 1000) / # / ancien code / # / nouveau code / # / Nouveau code / #
- \*

Le code utilisateur peut être d'une longueur de 4 à 6 chiffres

### Réinitialisation totale

- \* 666666 #
- 30000 #
- \*

Le code utilisateur peut être d'une longueur de 4 à 6 chiffres

### Composition du carton

Le clavier lecteur est livré composé de :

- 1 clavier
- 1 diode de protection
- 2 chevilles de fixation
- 2 vis de fixation
- 1 clé spécifique
- 1 carte maître de programmation
- 1 carte maître d'effacement

## Programmation des cartes par le clavier

### Programmation du carte utilisateur sans précision du rang

- \* 666666 #
- 1 / carte utilisateur / #
- \*

### Programmation du carte utilisateur avec précision du rang

- \* 666666 #
- 1 / rang utilisateur (1 à 1000) / # / carte utilisateur / #
- \*

### Programmation du carte utilisateur par lot de carte

- \* 666666 #
- 1 / rang utilisateur (1 à 1000) / # / numéro du premier badge (8 ou 10 caractères) / # / quantité de badge / #
- \*

### Supprimer une carte utilisateur

- \* 666666 #
- 3 / carte utilisateur / #
- \*

Supprimer une carte utilisateur avec précision du rang

- \* 666666 #
- 3 / rang utilisateur (1 à 1000) / #
- \*

Supprimer par le numéro du badge

- \* 666666 #
- 9 / numéro du badge / #
- \*

## Programmation des codes pour utilisation relais1 et 2

### Pour entrer en programmation

\* **666666 #** (666666 étant le code maître usine)

### Changement du code maître

- \* / 666666 / #
- 0 / Nouveau code maître / # / Nouveau code maître / #
- \*

### Programmation du code utilisateur sur relais 1

- \* / 666666 / #
- 410 / #
- 1 / rang utilisateur (1 à 1000) / # / code utilisateur / #
- \*

Le code utilisateur peut être d'une longueur de 4 à 6 chiffres

### Programmation du code utilisateur sur relais 2

- \* / 666666 / #
- 420 / #
- 1 / rang utilisateur (1001 à 1100) / # / code utilisateur / #
- \*

Le code utilisateur peut être d'une longueur de 4 à 6 chiffres



#### Réinitialisation totale sur relais 1

- \* 666666 #
- 30000 #
- \*

Le code utilisateur peut être d'une longueur de 4 à 6 chiffres

#### Réinitialisation totale sur relais 2

- \* 666666 #
- 90000 #
- \*

Le code utilisateur peut être d'une longueur de 4 à 6 chiffres

## Programmation des cartes par le lecteur

### Programmation de carte par le lecteur

- Passer la carte « Master Add card »
- Passer la ou les carte utilisateur
- Passer la carte « Master Add card »
- \*

### Suppression de carte par le lecteur

- Passer la carte « Master Delete card »
- Passer la ou les carte utilisateur
- Passer la carte « Master Delete card »
- \*

### Réinitialisation totale : mode usine

- Couper l'alimentation
- Appuyer sur \* et maintenir appuyer
- Remettre l'alimentation
- Attendre la LED orange
- Passer la carte « Master Add CARD »
- Passer la carte « Master Delete CARD »

## Programmation des fonctions annexes

### Gestion de la temporisation relais 1

- \* / 666666 / #
- 5 / 1 / durée (1 à 99) / #
- \*

Durée par défaut 5 sec.

### Gestion de la fonction Bypass relais 1

- \* / 666666 / #
- 5 / 1 / 0 / #
- \*

### Activation des relais

- \* / 666666 / #
- 4 / 1 / 0 / # (relais 1)
- 4 / 2 / 0 / # (relais 2)
- \*

ASSA ABLOY is the global leader in door opening solutions, dedicated to satisfy end-user needs for security, safety and convenience.



IKON, née de la société ZEISS IKON AG fondée en 1926, est la marque d'ASSA ABLOY qui connaît le plus de succès en Allemagne dans le domaine de la technologie de verrouillage et de sécurité. La marque IKON propose des produits et solutions de pointe, qui arrivent en tête sur le marché. La marque propose des produits mécaniques et méca-Électroniques de grande qualité, tels que des cylindres de fermeture, des serrures et des sécurités additionnelles, des ferrures et des serrures de porte. Ils assurent une protection efficace contre les effractions et défendent les personnes et les objets de valeur.

**effeff**, société fondée en 1936 sous la forme d'un atelier de mécanique de précision et d'électrotechnique, est leader mondial en verrouillage et déverrouillage électromécanique. Les gâches électriques, verrous électriques, serrures de sécurité, systèmes de contrôle d'accès et verrouillages des issues de secours font partie des produits proposés par la marque effeff, qui veillent au jourd'hui à la sécurité et au confort dans plus de 75 pays.

La société **ASSA ABLOY Sicherheitstechnik GmbH** est un partenaire compétent dans le monde entier en solutions de sécurité mécanique et électromécanique. Que pour la protection, la sécurité et le confort des bâtiments.

L'entreprise développe, produit et distribue, sous les marques riches en traditions IKON et effeff, des produits de grande qualité et de nombreux systèmes destinés aux secteurs privé, industriel et public.

**ASSA ABLOY** est le premier fabricant et fournisseur au monde de solutions de fermeture et de systèmes de sécurité, qui répondent aux exigences élevées des clients en matière de sécurité, de protection et de convivialité d'utilisation. Avec plus de 30 000 salariés, le groupe réalise un chiffre d'affaires annuel de plus de 3 milliards d'euros.

Nous nous réservons le droit d'apporter des modifications techniques.

EFF EFF France  
5A rue des Carrières  
BP52  
67172 Brumath cedex  
Tel. +33 (0)3 88 59 31 59  
Fax +33 (0)3 88 59 31 60  
[www.effeff-France.fr](http://www.effeff-France.fr)  
Courriel : [info@effeff-France.fr](mailto:info@effeff-France.fr)