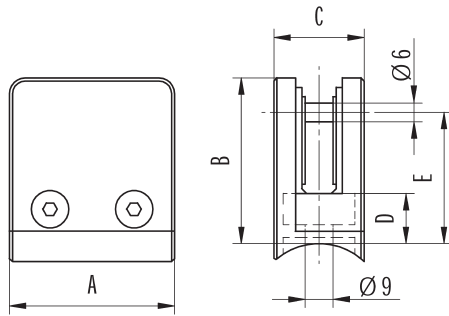
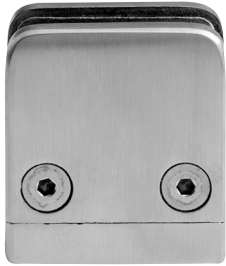


PINCE À VERRE



V4A; AISI 316, brossé

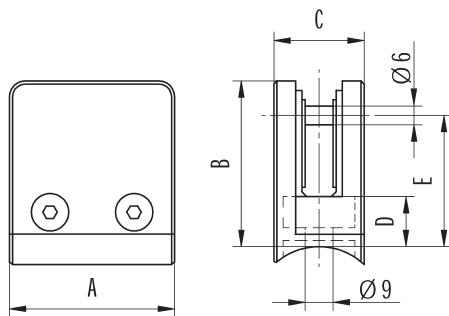
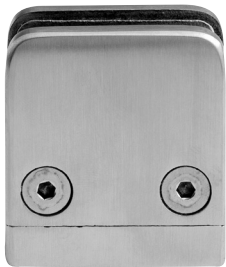
Support	A	B	C	D	E	90°	Réf.
plat	43	43	24	17	31,5	✓	CN6100000
Ø 33,7	43	43	24	17	31,5	-	CN6100337
Ø 42,4	43	43	24	17	31,5	✓	CN6100424

- carrée
- avec téton de sécurité

Butées caoutchouc

Épaisseur de verre	Réf.
6,00	CN6400210
7,52	CN6400220
8,00	CN6400230
8,76	CN6400240
9,52	CN6400250
10,00	CN6400260

PINCE À VERRE



V4A; AISI 316, poli miroir

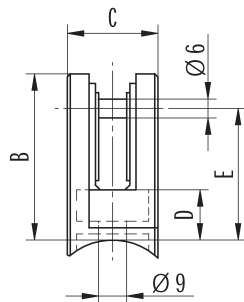
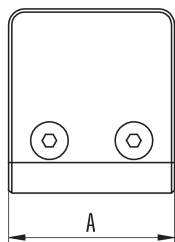
Support	A	B	C	D	E	90°	Réf.
plat	43	43	24	17	31,5	✓	CN6330000
Ø 33,7	43	43	24	17	31,5	-	CN6330337
Ø 38,1	43	43	24	17	31,5	✓	CN6330381
Ø 42,4	43	43	24	17	31,5	✓	CN6330424

- carrée
- avec téton de sécurité

Butées caoutchouc

Épaisseur de verre	Réf.
6,00	CN6400210
7,52	CN6400220
8,00	CN6400230
8,76	CN6400240
9,52	CN6400250
10,00	CN6400260

PINCE À VERRE



V4A; AISI 316, brossé

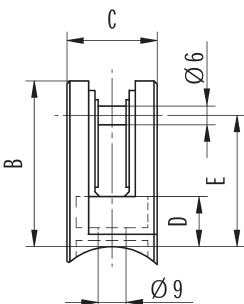
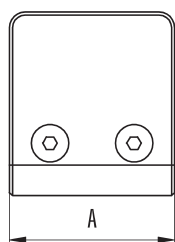
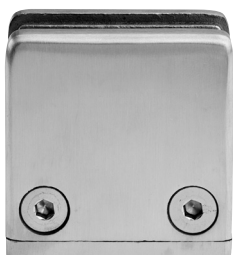
Support	A	B	C	D	E	90°	Réf.
plat	53	53	30	16	43	✓	CN6110000
Ø 42,4	53	53	30	16	43	-	CN6110424

- carrée
- avec téton de sécurité

Butées caoutchouc

Épaisseur de verre	Réf.
6,00	CN6400310
7,52	CN6400320
8,00	CN6400330
8,76	CN6400340
9,52	CN6400350
10,00	CN6400360

PINCE À VERRE



V4A; AISI 316, brossé

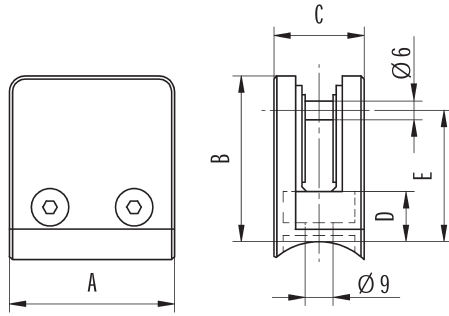
Support	A	B	C	D	E	90°	Réf.
plat	54	54	33	17,5	45	✓	CN6120000
Ø 33,7	54	54	33	17,5	45	-	CN6120337
Ø 42,4	54	54	33	17,5	45	-	CN6120424
Ø 48,3	54	54	33	17,5	45	✓	CN6120483
Ø 60,3	54	54	33	17,5	45	✓	CN6120603

- carrée
- avec téton de sécurité

Butées caoutchouc

Épaisseur de verre	Réf.
9,52	CN6400790
10,00	CN6400800
10,76	CN6400810
11,52	CN6400820
12,00	CN6400830
12,76	CN6400840

PINCE À VERRE



V4A; AISI 316, brossé

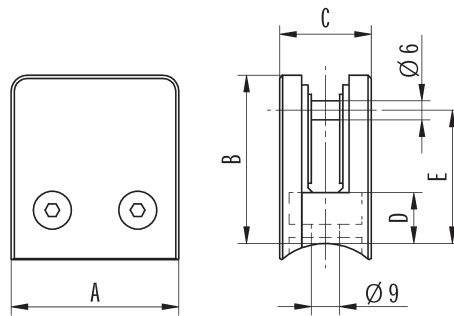
Support	A	B	C	D	E	90°	Réf.
plat	54	54	33	17,5	45	✓	CN6340000
Ø 42,4	54	54	33	17,5	45	-	CN6340424
Ø 48,3	54	54	33	17,5	45	✓	CN6340483
Ø 50,8	54	54	33	17,5	45	✓	CN6340508

- carrée
- avec téton de sécurité

Butées caoutchouc

Épaisseur de verre	Réf.
9,52	CN6400790
10,00	CN6400800
10,76	CN6400810
11,52	CN6400820
12,00	CN6400830
12,76	CN6400840

PINCE À VERRE



V4A; AISI 316, brossé

Support	A	B	C	D	E	90°	Réf.
plat	70	55	38,5	16	42	✓	CN6310000
Ø 48,3	70	55	38,5	16	42	-	CN6310483
Ø 60,3	70	55	38,5	16	42	✓	CN6310603

- carrée
- avec téton de sécurité

Butées caoutchouc

Épaisseur de verre	Réf.
13,52	CN6450710
16,76	CN6450720
17,52	CN6450730