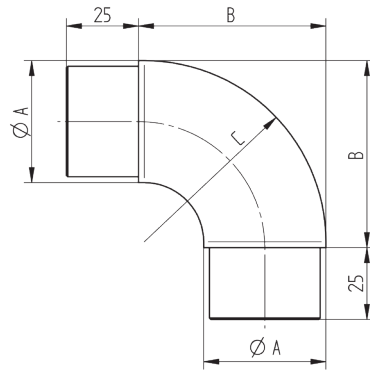
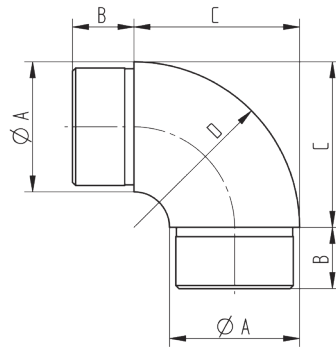


Raccords

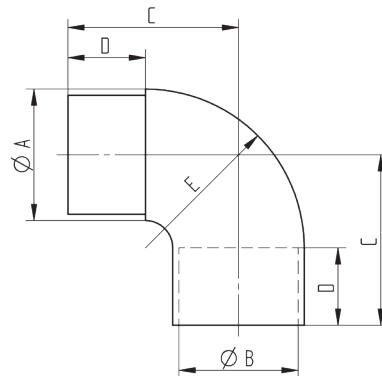
COUDE 90°



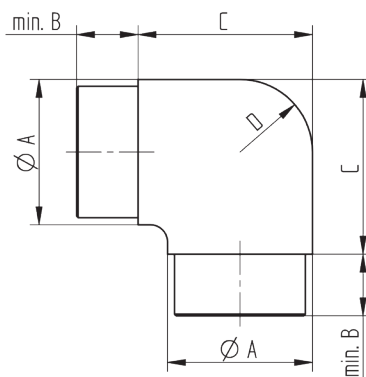
COUDE 90°



COUDE 90°



COUDE ANGLE DROIT



V2A; AISI 304, brossé

Ø A	B	C	Réf.
42,4 x 2,0	65	R 63	CN4590325

V4A; AISI 316, brossé

33,7 x 2,0	55	R 53	CN4590300
40,0 x 2,0	65	R 63	CN4590320
42,4 x 2,0	65	R 63	CN4590330
42,4 x 2,6	65	R 63	CN4590350
48,3 x 2,0	75	R 73	CN4590360
48,3 x 2,6	75	R 73	CN4590370
60,3 x 2,0	90	R 88	CN4590380

V2A; AISI 304, brossé

Ø A	B	C	D	Réf.
33,7 x 2,0	18	42	R 42	050400
42,4 x 2,0	20	54	R 54	050500
48,3 x 2,0	22	55	R 55	050600

- coude 90°

V4A; AISI 316, brossé

Ø A	Ø B	C	D	E	Réf.
33,7 x 2,0	29,7	50	25	R 41,9	CN4594100
42,4 x 2,0	38,4	55	25	R 51,2	CN4594200
48,3 x 2,0	44,3	60	25	R 59,2	CN4594300

- coude 90° mâle / femelle

V2A; AISI 304, brossé

Ø A	min. B	C	D	Réf.
33,7 x 2,0	17	41	R 16,85	030400
42,4 x 2,0	18	51	R 21,2	030500
48,3 x 2,0	23	57	R 24,15	030600