

BIS Yéti® 335 Pied support

(10410)

ped support surfaces et toits plats



Avantages et caractéristiques

- système de supportage pour climatisations, panneaux solaires, chemins de câbles, tuyauteries, etc.
- pour toits plats
- pour applications horizontales et verticales
- l'insert conçu pour le rail BIS RapidStrut® 41x41mm ou BIS RapidStrut® DS 5 (41x52mm) peut tourner à 360°
- réduction des bruits jusqu'à 31dB(A), isolation phonique conforme aux normes DIN EN ISO 10140-1 et DIN EN ISO 10140-3
- BIS Yéti 335 kit H constitué de :
 - 2 pieds support terrasse BIS Yéti® 335 avec leur tapis anti-dérapant
 - 4 équerres Strut 90°
 - 8 écrous coulissants à tête hexagonale avec goujon
- avec tapis antidérapant et anti-vibration
- pièces moulées fabriquées en WPC (matériau composite de plastique recyclé et de fibres de bois)
- résistant aux UV et aux agressions chimiques



SG Bauakustik
Nr. 1762-001-19

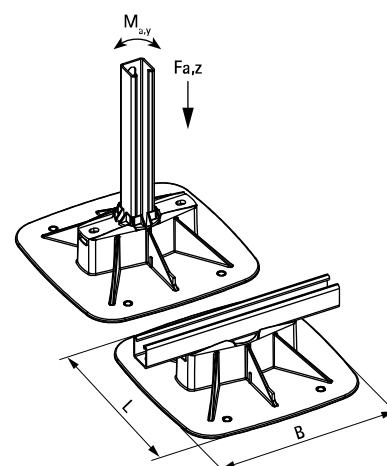
Code article	Modèle	L	B	F _{a,z}	F _{a,z 2}	M _{a,y}	Cond.1	Cond.2
			(mm)	(N)	(N)	(Nm)		
67685201	Vertical	335 mm	335	20 000*	30 000**	200,0	1	75
67685302	Kit H	335 mm	335	20 000*	30 000**	200,0	1	27

* = charge maximale admissible pour rail strut 41x41x2,5.

** = charge maximale admissible pour rail strut 41x51x2,0 - DS5.

La charge Fa,z est uniquement la charge de rupture ; pour un calcul de charge détaillé, merci de contacter le service technique Walraven.

Si un pied est utilisé sur une installation en toiture, l'installateur doit impérativement vérifier au préalable la charge maximale que le toit peut supporter.



Alternatif

BIS Yéti® 130 Pied support