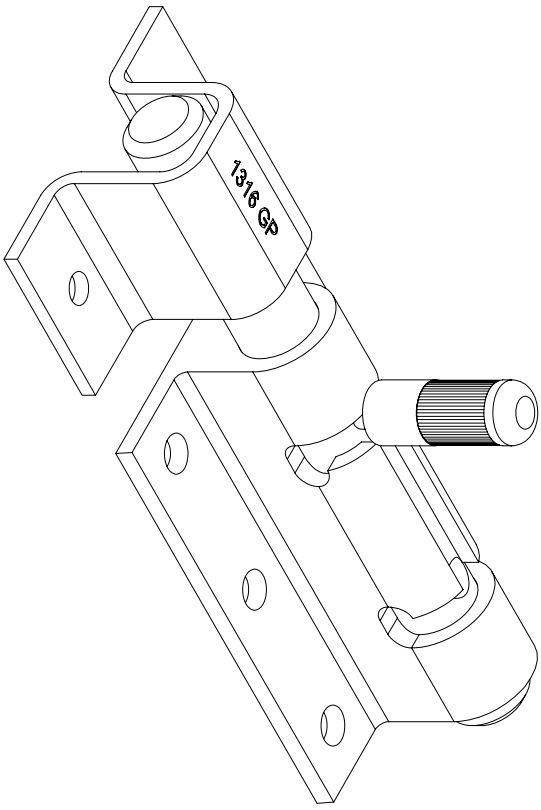


8x $\varnothing 6$



Index	Date	Modifications		
-------	------	---------------	--	--

Désignation: Verrou de box dia 16		Rugosité:	Traitement:	Tolérance gén:
		Dessiné par: DR		

PLAN N°		Date: 01/04/04	Matière:	
		Ech: 1:1	Code	
			Mat	

7, rue Gay Lussac 25000 BESANCON		Ensemble:		
-------------------------------------	--	-----------	--	--

Ce plan est la propriété de la Sté MANTION et ne peut être reproduit ou communiqué à des tiers sans son autorisation