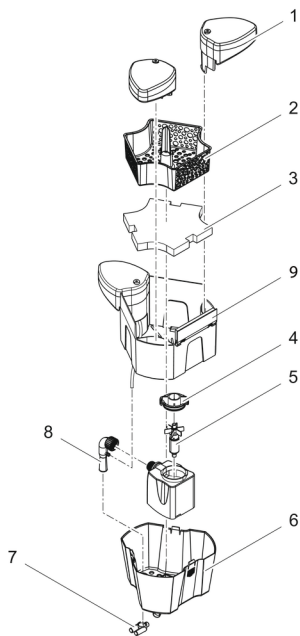


Produit  
57384 SwimSkim 25



Pos.	Produit	Référence	Pièce Détachée	Prix de vente conseillé / €
1	SwimSkim 25	29613	Flotteur cpl. SwimSkim 25	4,95
2	SwimSkim 25	29165	Panier filtrant SwimSkim 25	16,50
3	SwimSkim 25	29445	Mousse SwimSkim 25	6,55
4	SwimSkim 25	35770	Corps de pompe ASE 2500	7,15
5	SwimSkim 25	18013	Rotor cpl. ASE 2500	15,50
6	SwimSkim 25	29179	Chambre de pompe SwimSkim 25	23,25
7	SwimSkim 25	29458	Distributeur à air SwimSkim 25	2,20
8	SwimSkim 25	35747	Injecteur SwimSkim 25	7,15
9	SwimSkim 25	15656	Déversoir SwimSkim 25	8,25