



# Projecteurs Extra Plat 10 à 50 Watts Gamme Black PAD Premium



Accessoire conseillé



ALUMINIUM IP65 AC100-240V Alimentation Dimmable 50 000 HEURES Durée de vie GARANTIE 3\*ans

**10W**

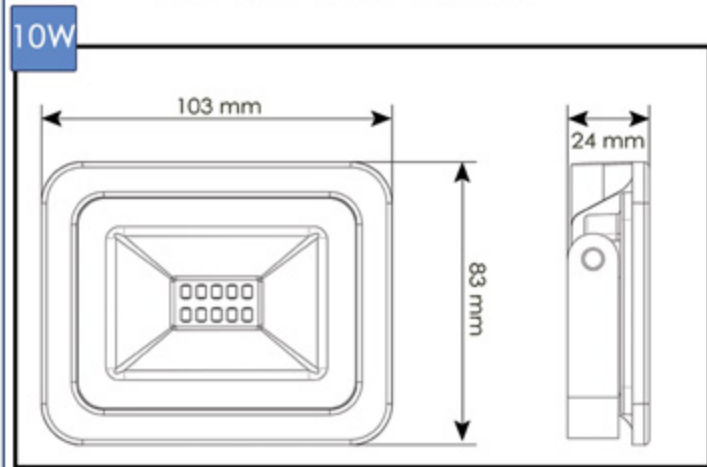
**BF-PAD10BKN**

BLANC NEUTRE

4000°K TEMPERATURE 120° FAISCEAU 100 LUMENS/WATTS

**1000**  
LUMENS

Réf : BF-PAD10BKN



**30W**

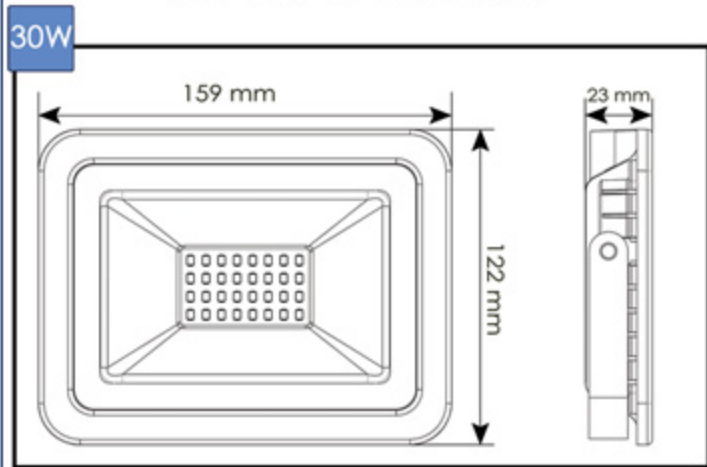
**BF-PAD30BKN**

BLANC NEUTRE

4000°K TEMPERATURE 120° FAISCEAU 100 LUMENS/WATTS

**3000**  
LUMENS

Réf : BF-PAD30BKN



**50W**

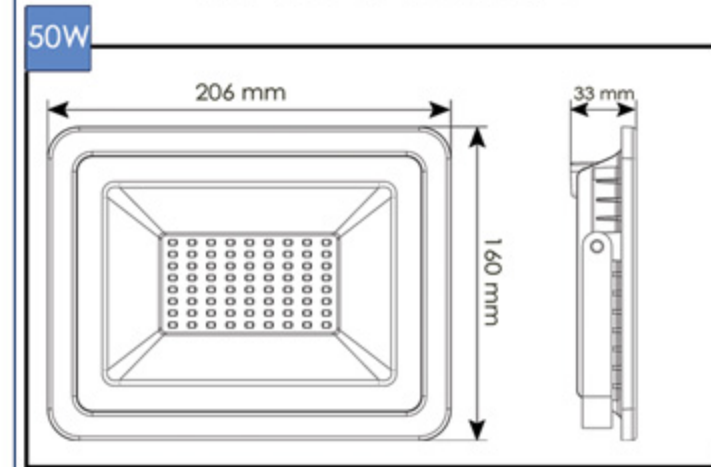
**BF-PAD50BKN**

BLANC NEUTRE

4000°K TEMPERATURE 120° FAISCEAU 100 LUMENS/WATTS

**5000**  
LUMENS

Réf : BF-PAD50BKN



Ces projecteurs sont fournis avec 1 mètre de câble noir