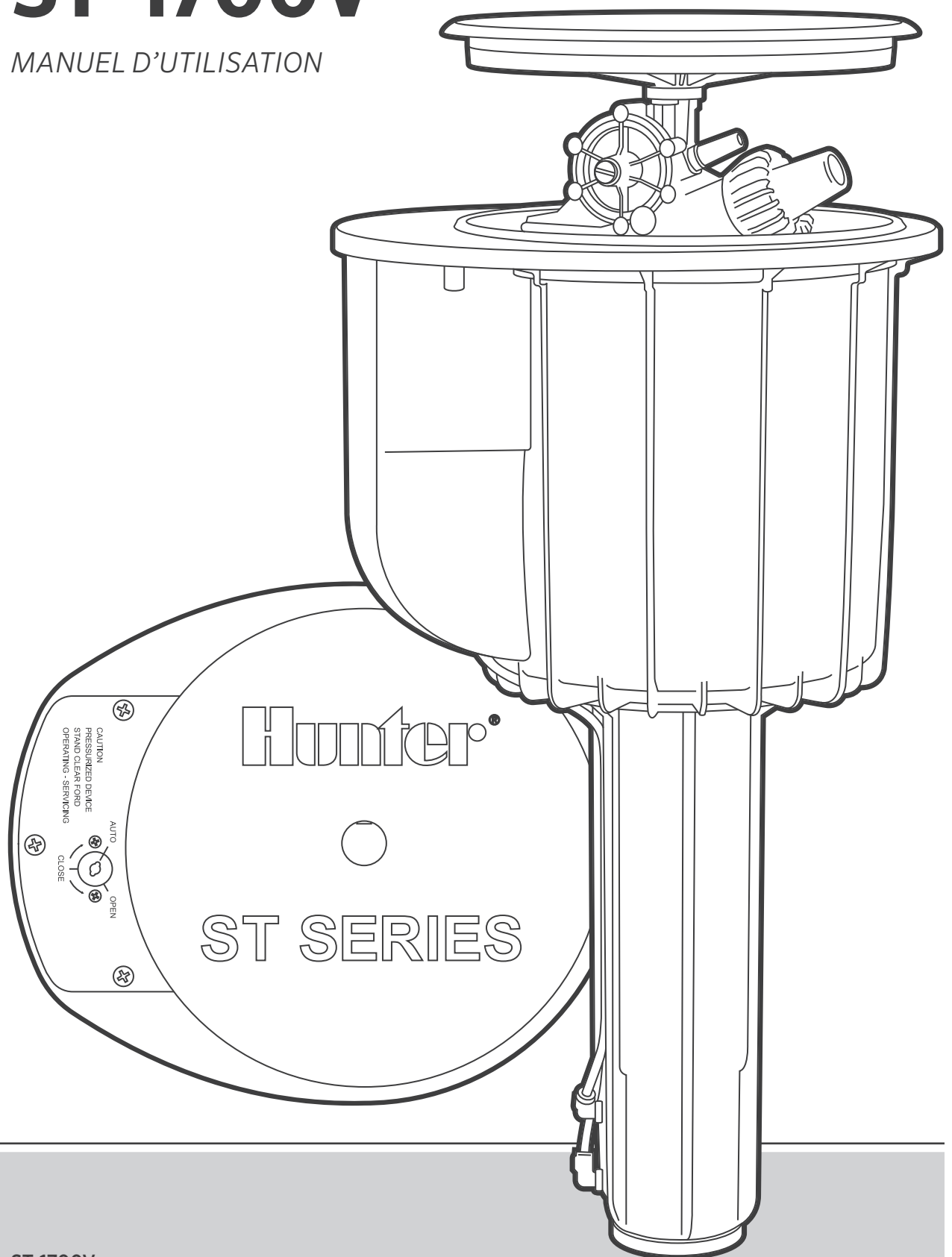


ST-1700V

MANUEL D'UTILISATION



ST-1700V

Arroseur longue portée pour gazon synthétique

Hunter[®]

Présentation du ST-1700V

Les arroseurs pour gazon synthétique de Hunter sont conçus pour rafraîchir, nettoyer et rincer les terrains de sport synthétiques.

L'arroseur longue portée pour gazon synthétique ST-1700V offre un arrosage haute performance depuis la périphérie du terrain. Il est pourvu des technologies d'électrovanne intégrée (VIH) et d'entretien complet par le haut (TTS) pour une installation et un entretien simplifiés. Équipé du même entraînement par engrenages interne haute-résistance que le modèle éprouvé ST-1600HSB, le ST-1700V offre des années de fiabilité.

Électrovanne intégrée

La conception VIH (Valve-in-Head) réunit la valve de commande, le solénoïde et le détecteur manuel Marche/Arrêt/Auto au sein d'un boîtier robuste et résistant aux chocs. Ce dernier est très apprécié par les installateurs et les utilisateurs pour sa compacité et sa praticité.

Entretien complet par le haut

Grâce à la conception d'entretien complet par le haut, tous les composants pouvant être entretenus sont accessibles depuis la surface sans avoir à recouper le gazon synthétique. Spacieux, le compartiment de bride peut accueillir des connecteurs d'épissure grand format étanches, et peut également contenir un décodeur pour les systèmes de programmation bifilaires.

Fonctionnalités et avantages

- L'entraînement par engrenages interne haute résistance ainsi que le piston en acier inoxydable escamotable offrent des années de service fiable
- Des performances longue portée flexibles jusqu'à 48 m et un choix de cinq buses
- Secteur à cercle complet et réglable sur le même modèle (40 à 360°)
- Vitesse de rotation réglable à l'aide d'un bouton pour ajuster la vitesse à vos besoins

Dépannage

Découvrez d'autres informations utiles sur votre produit, notamment des conseils pour l'installation, la configuration du programmeur, etc.



 hunter.direct/st1700vhelp

 +1 760-591-7383

Important

L'eau peut contenir des corps étrangers tels que du sable, des pierres et autres impuretés susceptibles d'endommager l'arroseur. Pour éviter ces désagréments, l'installation d'un filtre peut s'avérer nécessaire.

Après l'installation

Dépannage en cas d'absence de rotation après l'installation :

1. Vérifiez que la buse secondaire est bien installée
2. Vérifiez que rien ne bloque l'hélice de la turbine

Précautions

- N'effectuez aucun réglage ni contrôle pendant le fonctionnement.
- Éloignez-vous du champ d'action de l'arroseur et du jet d'eau.
- Assurez-vous que le jet d'eau n'est pas dirigé vers des personnes, animaux, lignes électriques, routes ou autres objets.

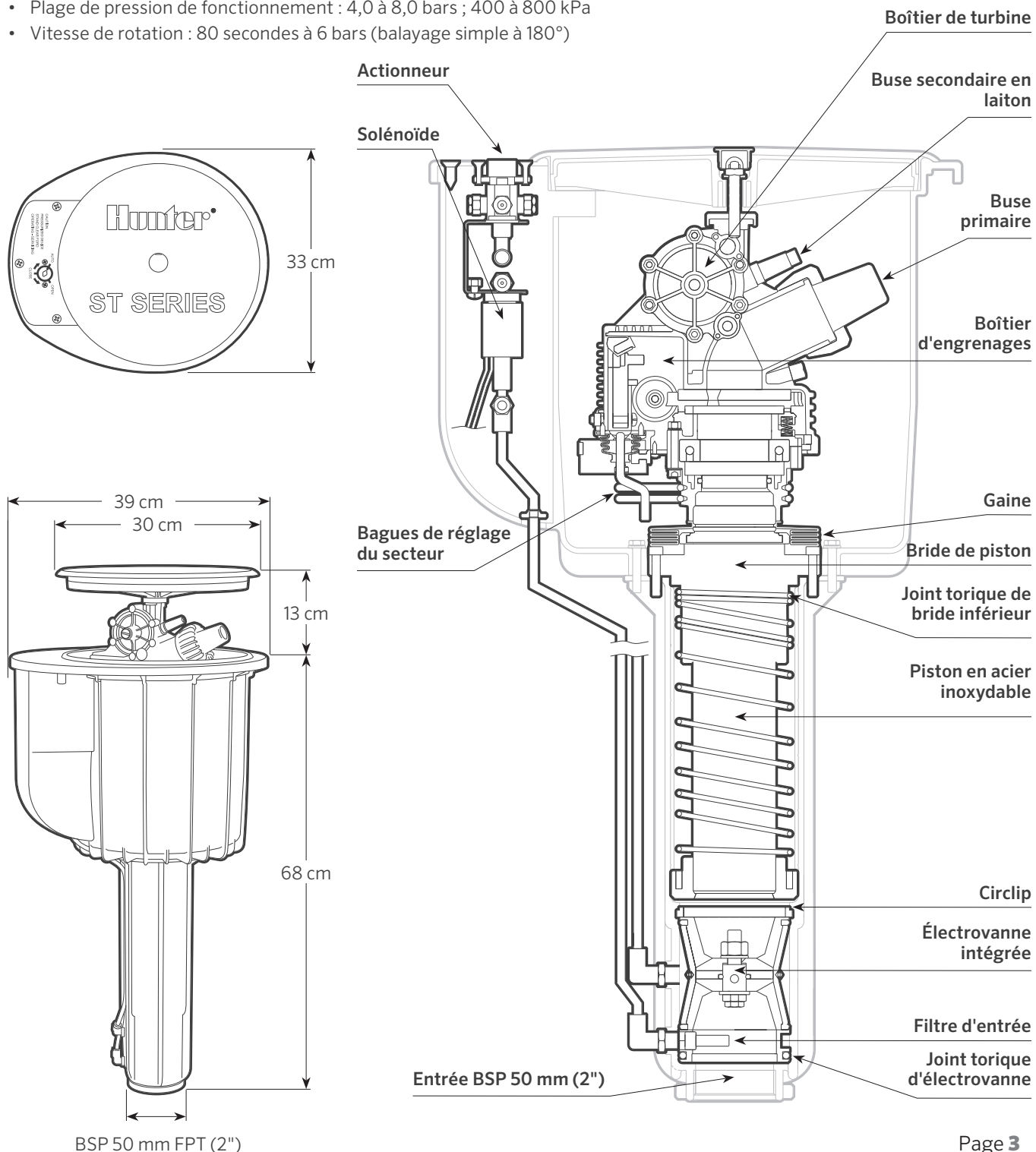
Dimensions du produit

- Hauteur totale : 68 cm
- Hauteur escamotable : 13 cm
- Diamètre exposé : 33 x 39 cm
- Taille de l'entrée : BSP 50 mm (2")*

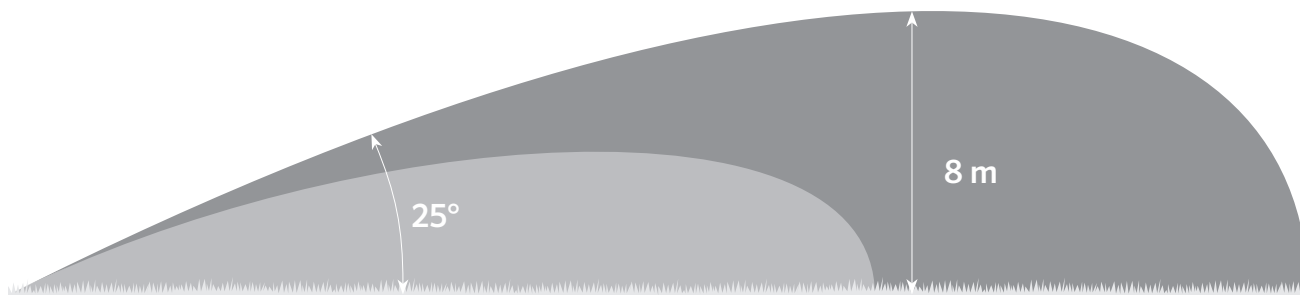
* Utilisez un adaptateur P/N 241400SP pour un tube PVC 50 mm (2") si nécessaire.

Caractéristiques de fonctionnement :

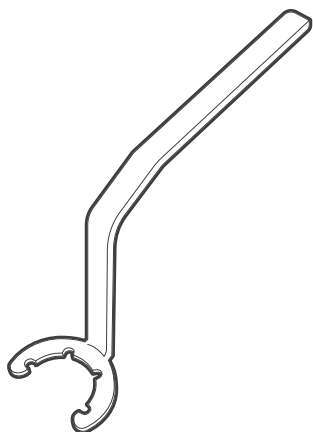
- Portée : 32 à 48 m
- Débit : 21,0 à 58,8 m³/h ; 350 à 980 l/min
- Plage de pression de fonctionnement : 4,0 à 8,0 bars ; 400 à 800 kPa
- Vitesse de rotation : 80 secondes à 6 bars (balayage simple à 180°)



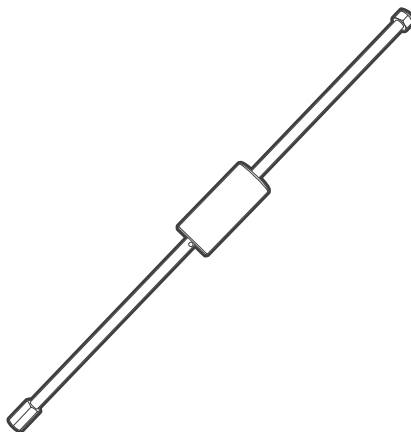
Outils et accessoires



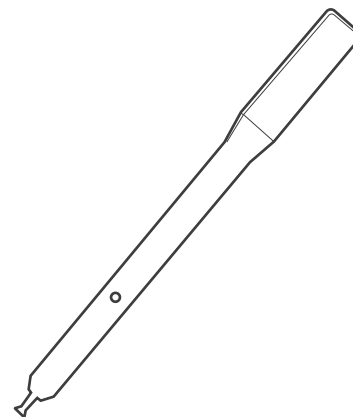
Buse n° 16	32 m	40 m
Buse n° 18	34 m	42 m
Buse n° 20	35 m	45 m
Buse n° 22	35,5 m	47 m
Buse n° 24	37 m	48 m



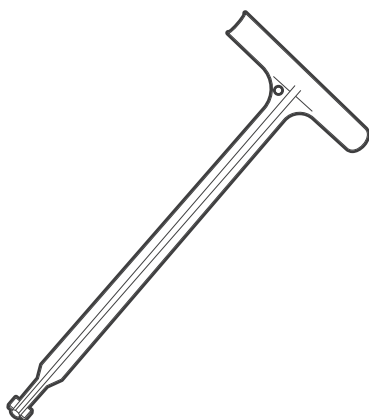
Outil de montage/démontage
d'entraînement par engrenages
P/N 517600SP



Outil de montage/démontage
d'électrovanne
P/N 10000100SP



Outil de démontage des circlips
P/N 251000SP



Poignée en « T »
PN 319100SP

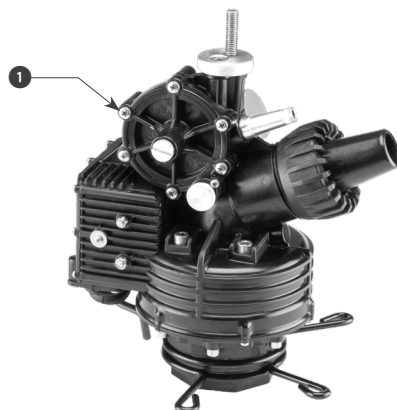
A. Remplacement du couvercle et de l'arroseur

1. Retirez le bouchon central à l'aide d'un tournevis plat puis dévissez l'écrou en dessous. Le couvercle se soulève.
2. Dévissez l'arroseur du piston à l'aide de l'outil de montage/démontage d'entraînement par engrenages.
3. L'outil se loge contre les vis situées sous l'arroseur.



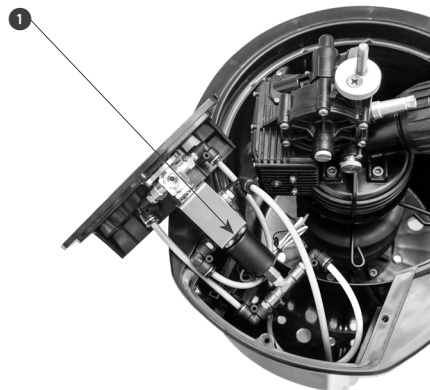
B. Remplacement de l'hélice

1. Retirez les huit vis du boîtier de turbine (six grandes, deux petites) pour détacher l'hélice.



C. Accès au solénoïde

1. Retirez les trois vis situées sur le haut du boîtier du solénoïde. Le boîtier se soulève.



D. Réglage du secteur : partiel ou à 360°

1. Soulevez le couvercle. Régler les bagues de réglage sur le secteur désiré (peut être fait à la main).
2. Retirez complètement les deux bagues de réglage pour obtenir un secteur à cercle complet (360°).

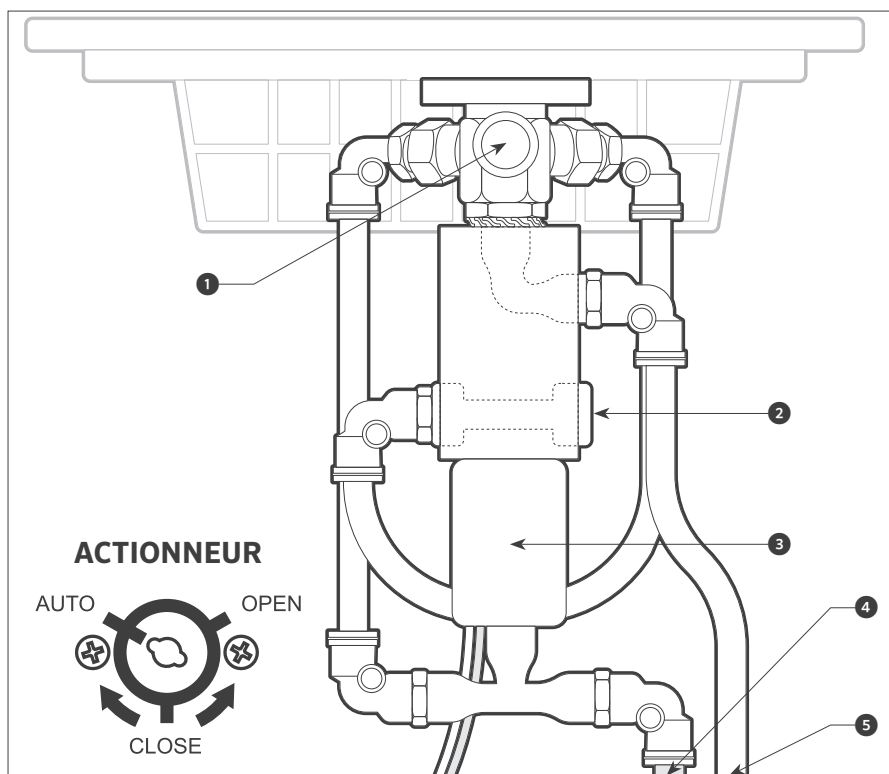


E. Accès à l'électrovanne intégrée

Retirez l'arroseur (voir l'étape A). Retirez la gaine. Dévissez les six écrous hexagonaux de la bride du piston. Retirez le piston.

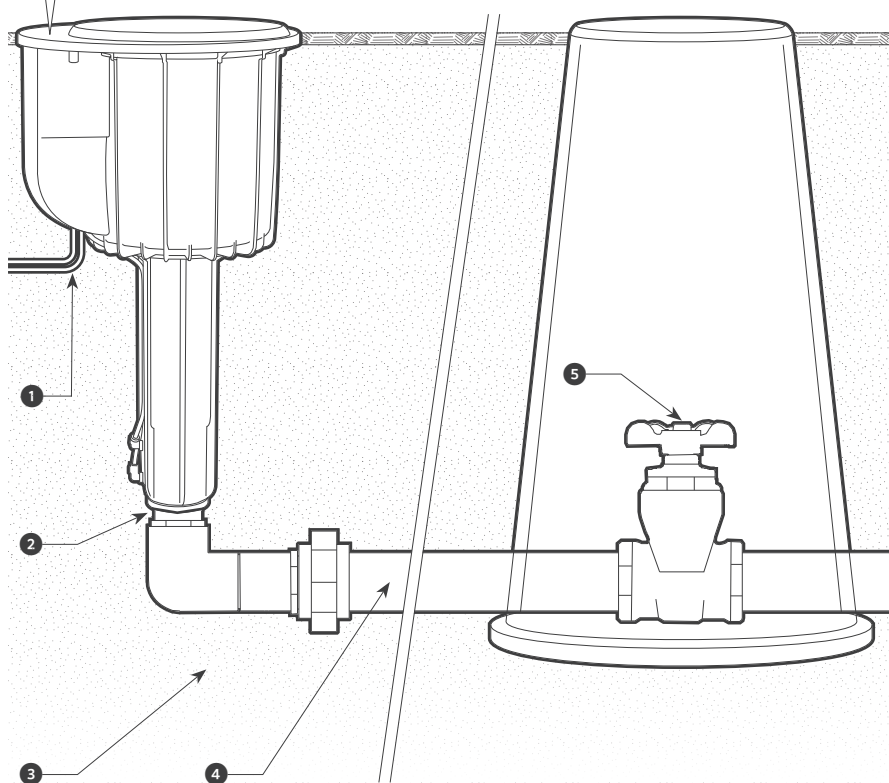
1. Retirez le cliplip à l'aide de l'outil approprié.
2. Retirez l'électrovanne à l'aide de l'outil approprié.





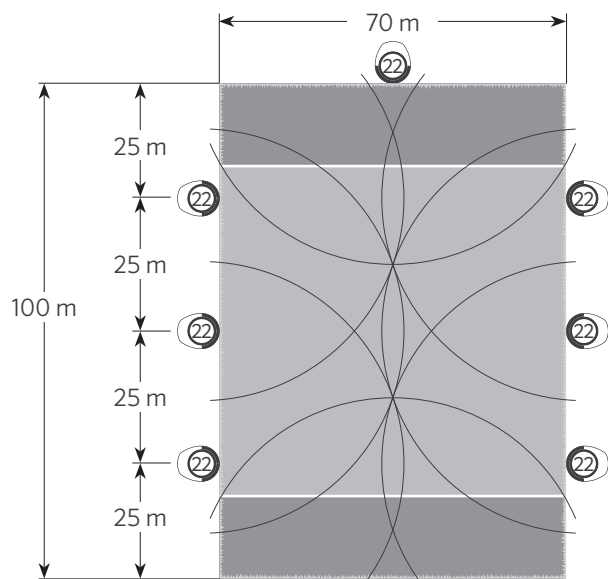
Utilisez la poignée en « T » (P/N 319100SP) pour manipuler l'actionneur du solénoïde.

DÉTAILS DE LA BRIDE	
1	Port de décharge (OUVERT)
2	Port de décharge (AUTO)
3	Solénoïde
4	Conduite d'eau vers le filtre
5	Conduite d'eau vers l'électrovanne intégrée



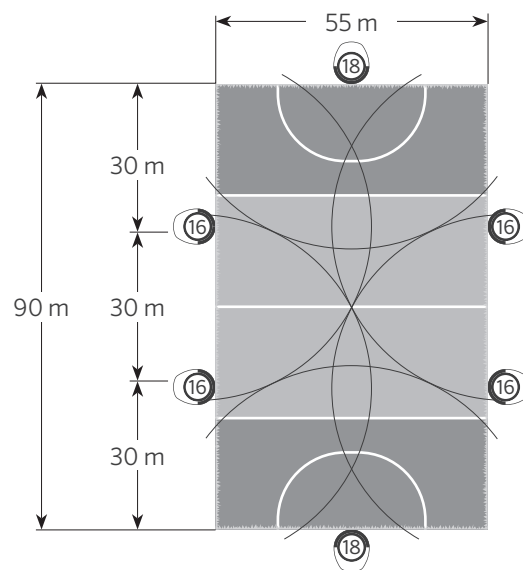
DÉTAILS D'INSTALLATION	
1	Branchement des solénoïdes
2	BSP 50 mm (2")
3	Béton ou sol
4	Conduite d'eau
5	Électrovanne d'isolation (en option)

Rugby

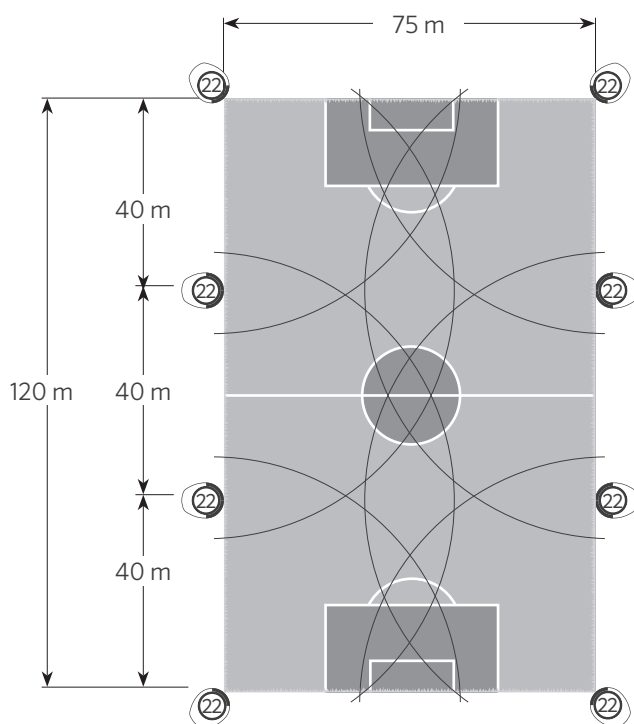


Pour un accès sûr et pratique aux composants internes, placez le compartiment de la bride à l'écart de la direction de la buse.

Hockey sur gazon



Football A



Football B

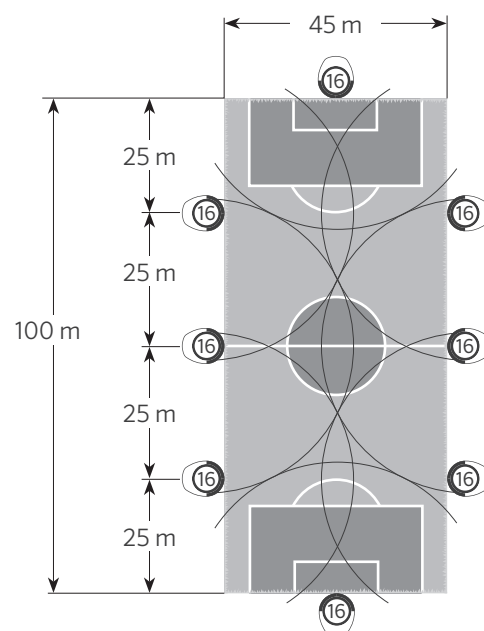


TABLEAU DES PERFORMANCES – ST-1700V

Buse	Pression		Portée m	DÉBIT		Précipitation mm/h*	
	bar	kPa		m ³ /h	l/min	■	▲
16	4	400	32,0	21,0	350	41,0	47,3
	5	500	35,0	22,7	379	37,1	42,8
	6	600	37,0	25,9	432	37,8	43,7
	7	700	38,5	28,1	469	38,0	43,9
	8	800	40,0	30,4	508	38,1	43,9
18	4	400	34,0	24,3	405	42,0	48,5
	5	500	36,5	26,1	435	39,2	45,3
	6	600	38,5	28,8	481	38,9	44,9
	7	700	40,0	31,1	519	38,9	44,9
	8	800	42,0	33,8	564	38,3	44,3
20	4	400	35,0	30,4	508	49,7	57,4
	5	500	39,0	34,3	572	45,1	52,0
	6	600	41,0	37,2	621	44,3	51,1
	7	700	43,0	40,9	681	44,2	51,0
	8	800	45,0	44,0	733	43,4	50,1
22	4	400	35,5	34,9	582	55,4	63,9
	5	500	39,0	39,5	659	51,9	60,0
	6	600	43,0	42,9	715	46,4	53,6
	7	700	45,5	46,8	780	45,2	52,2
	8	800	47,0	50,4	841	45,7	52,7
24	4	400	37,0	40,2	671	58,8	67,9
	5	500	40,5	45,6	761	55,6	64,2
	6	600	44,0	50,4	840	52,1	60,1
	7	700	47,0	54,5	908	49,3	57,0
	8	800	48,0	58,8	980	51,0	58,9

* Les taux de précipitation sont indiqués pour une couverture complète.

Remarques :

L'ensemble des mesures de secteur sont effectuées à des vitesses de rotation standard.

HUNTER INDUSTRIES INCORPORATED | *Built on Innovation*[®]
 1940 Diamond Street, San Marcos, California 92078 USA
hunterindustries.com

© 2019 Hunter Industries Inc. Hunter, le logo Hunter et toutes les autres marques de commerce appartiennent à Hunter Industries et sont des marques déposées aux États-Unis et dans d'autres pays.