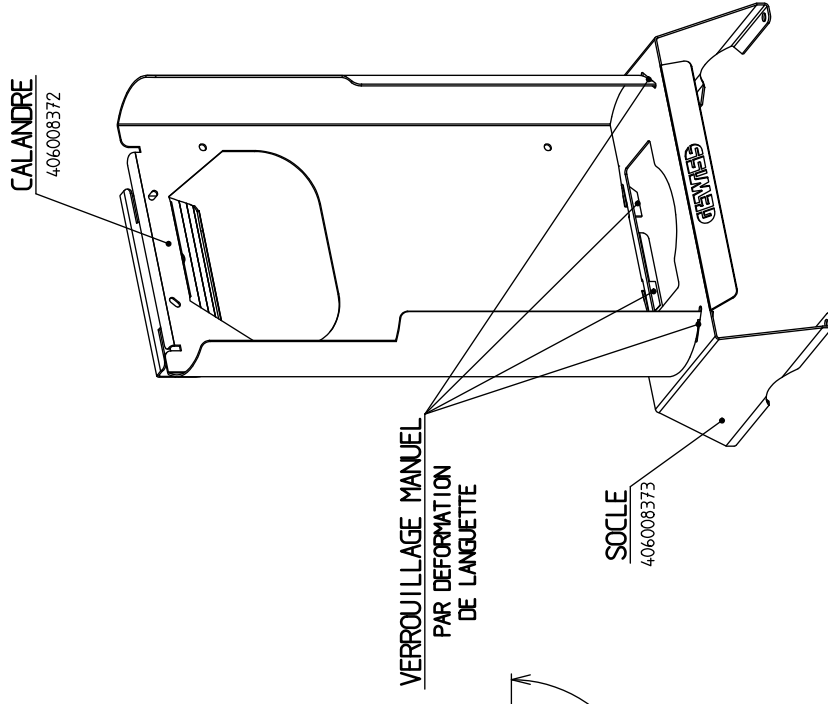
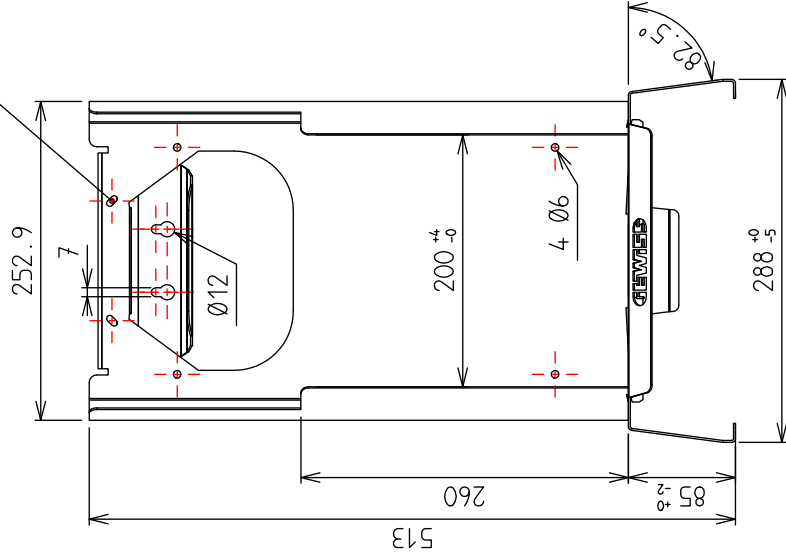
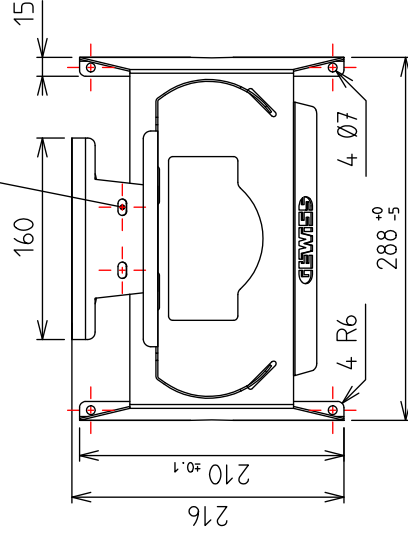


FICHE TECHNIQUE

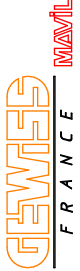

OB10x5: Fixation coffret sur support avec vis auto-perforante



OB13x7: Fixation spot-luminaire



Poids net: 2.884 Kg
 Colisage: par 2 pièces
 Matière: FEUILLE 1.50 3000x1500 DX51D + Z275
 Revêtement: Z275 - NF EN 10346 + EPOXY RAL1021

	DESIGNATION: SUPPORT COFFRET Q-DIN10 GEWISS RAL 1021		
	Dessine par: BERGEROT .d Date: 02/02/2011 N°:	Vérifié par: LEGUY .c Echelle: 1/6	Format A4H 

FR60278N_01