

FICHE DE DONNÉES PRODUIT

DL ALU DN 200 25 W 3000 K IP44/IP20 WT

DOWNLIGHT ALU | Downlight avec corps en aluminium



DOMAINES D'APPLICATION

- Remplacement direct des luminaires avec lampes fluorescentes compactes
- Eclairage général
- Zones publiques
- Escaliers
- Couloirs
- Foyers
- Commerces

AVANTAGES PRODUITS

- Efficacité lumineuse élevée
- Jusqu'à 60 % d'économie d'énergie (par rapport aux luminaires utilisant des lampes fluocompactes)
- Lumière très homogène
- Design fonctionnel
- Installation facile avec connexion rapide
- Convertisseur externe pour une flexibilité étendue (compatible avec certains convertisseurs DALI)
- Garantie de 5 ans

CARACTÉRISTIQUES PRODUIT

- Diamètre de la découpe de plafond requise : 150 mm ou 200 mm (selon la version)
- Indice de protection : IP44



FICHE TECHNIQUE

Données électriques

Puissance nominale	25,00 W
Mode d'opération	External LED driver
Tension nominale	220...240 V
Facteur de puissance λ	>0,90
Fréquence du réseau	50/60 Hz
Max. de luminaires par disjoncteur B16 A	107
Max. de luminaires par disjoncteur C10 A	72
Max. de luminaires par disjoncteur C16 A	116
Courant d'appel	7.0 A
Distorison hamonique totale	< 20 %
Durée courant appel T sub h50 / sub	100 μ s

Données de l'alimentation du luminaire

ECG - Length	111 mm
ECG - Width	45 mm
Ouput current	27...42 mA
ECG - Output ripple current	<30 %

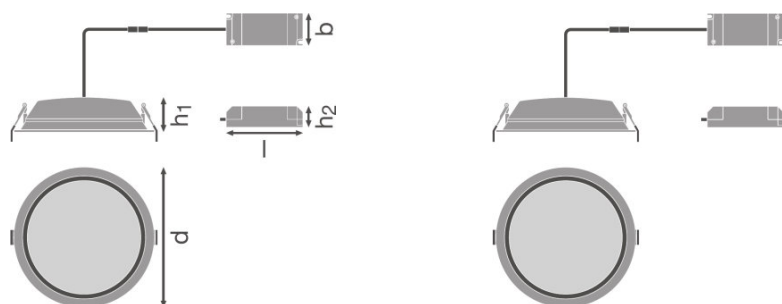
Données photométriques

Temp. de couleur	3000 K
Flux lumineux	2250 lm
Efficacité lumineuse	90 lm/W
Ecart-type de correspondance de couleur	≤ 6 sdc _m
Teinte de couleur (désignation)	Blanc chaud
Ra Indice de rendu des couleurs	>80

Données photométriques

Angle de rayonnement	100,00 °
-----------------------------	----------

Dimensions & poids



Diamètre	215,0 mm
Hauteur	61,0 mm
Poids du produit	600,00 g
Diamètre d'encastrement	200,0 mm

Couleurs & matériaux

Matériau de corps	Aluminum
Couleur du produit	White
Couleur du teinte	White
Matériau de fermeture	Polymethylmethacrylate (PMMA)

Temp. et condition de fonctionnement

Plage de température ambiante	-20...+45 °C
--------------------------------------	--------------

Durée de vie

Nombre de cycles de commutation	100000
Durée de vie L70/B50 @ 25 °C	50000 h
Durée de vie L80/B10 @ 25 °C	45000 h
Durée de vie L90/B10 @ 25 °C	30000 h

Donnée produit supplémentaire

Montage	Recessed
Emplacement montage	Plafond

Capacités

Gradable	Non
Type de connexion	Bornier sans vis, 2 pôles
Module LED remplaçable	Non remplaçable

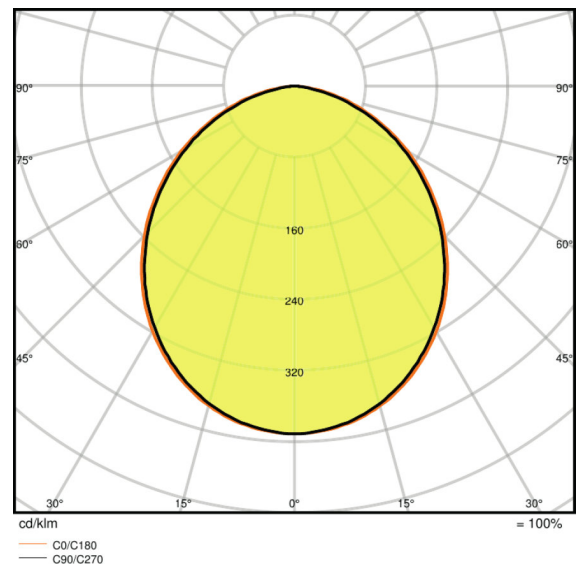
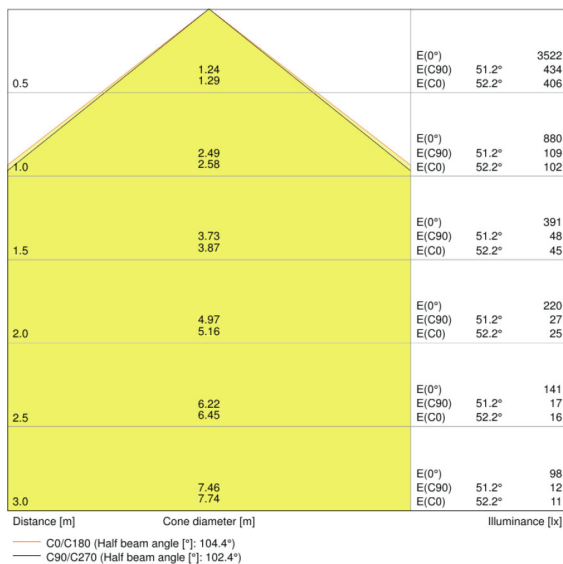
Certificats & Normes

Indice de protec. IK (résist. aux chocs)	IK02
Test au fil incand. selon CEI 60695-2-12	650 °C
Groupe de sécurité photobiologiq EN62471	RG 0
Classe de protection	II
Type de protection	IP44/IP20
Température de surface limitée	Non pertinent
Normes	CE/CB/ENEC/TÜV SÜD/RoHS

Données logistiques

Plage de température de stockage	-20...+80 °C
----------------------------------	--------------

Distribution de lumière



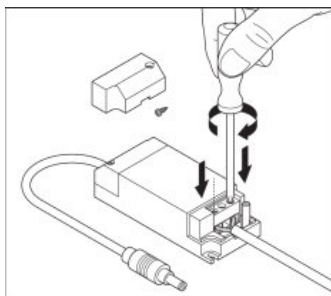
Courbe photométrique, selon un angle donne

Courbe photométrique, polaire

DONNÉES LOGISTIQUES

Code produit	Unité d'emballage (Pièces/Unité)	Dimensions (longueur x largeur x hauteur)	Poids brut	Volume
4058075091498	Etui carton fermé 1	225 mm x 225 mm x 110 mm	775,00 g	5.57 dm ³
4058075091504	Carton de regroupement 8	462 mm x 462 mm x 240 mm	6830,00 g	51.23 dm ³

Le code produit mentionné décrit la petite quantité d'unité qui peut être commandée. Une unité peut contenir un ou plusieurs produits. Lorsque vous passez la commande, merci de bien vouloir entrer une unité ou un multiple d'une unité.

ADDITIONAL CATALOG INFORMATION

RÉFÉRENCES/LIENS

Plus d'informations sur la garantie sous

▶ www.ledvance.fr/garantie

AVERTISSEMENT

Sous réserve de modifications. Sauf erreur ou omission. Veuillez à toujours utiliser la version la plus récente.