

FICHE DE DONNÉES PRODUIT

ST 151 LONGLIFE

Starters pour une utilisation en série à 230 V AC



CARACTÉRISTIQUES PRODUIT

- Plage de température pour une coupure fiable : -20 à +80 °C



FICHE TECHNIQUE

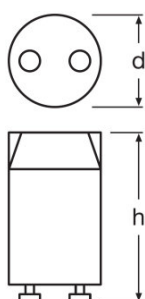
Données électriques

| | |
|----------------------------|-------------|
| Tension nominale | 220...240 V |
| Puissance nominale | 22,00 W |
| Fréquence du réseau | 50...60 Hz |

Données photométriques

| | |
|--|---------------|
| Teinte de couleur (désignation) | non pertinent |
|--|---------------|

Dimensions & poids



| | |
|-----------------|---------|
| Longueur | 40,3 mm |
|-----------------|---------|

Donnée produit supplémentaire

| | |
|-------------------------|-----|
| Pictogramme DEEE | Oui |
|-------------------------|-----|

Capacités

| | |
|-----------------|-----|
| Gradable | Non |
|-----------------|-----|

Schéma de câblage

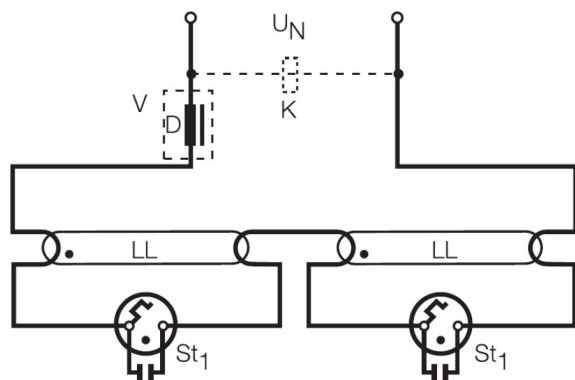


Schéma de câblage

DONNÉES LOGISTIQUES

| Code produit | Unité d'emballage (Pièces/Unité) | Dimensions (longueur x largeur x hauteur) | Poids brut | Volume |
|---------------|----------------------------------|---|------------|-----------------------|
| 4050300012803 | Sans emballage individuel 1 | 36 mm x 18 mm x 21 mm | 12,60 g | 0.01 dm ³ |
| 4050300212876 | Carton de regroupement 1200 | 400 mm x 235 mm x 325 mm | 8362,00 g | 30.55 dm ³ |
| 4050300092638 | Blisters 2 | 111 mm x 24 mm x 68 mm | 26,10 g | 0.18 dm ³ |
| 4050300119595 | Carton de regroupement 20 | 165 mm x 154 mm x 133 mm | 308,67 g | 3.38 dm ³ |
| 4050300854083 | Sans emballage individuel 1 | 37 mm x 19 mm x 20 mm | 6,64 g | 0.01 dm ³ |
| 4050300797885 | Bac 25 | 111 mm x 59 mm x 111 mm | 169,46 g | 0.73 dm ³ |
| 4050300797892 | Carton de regroupement 400 | 227 mm x 179 mm x 227 mm | 2796,25 g | 9.22 dm ³ |

Le code produit mentionné décrit la petite quantité d'unité qui peut être commandée. Une unité peut contenir un ou plusieurs produits. Lorsque vous passez la commande, merci de bien vouloir entrer une unité ou un multiple d'une unité.

AVERTISSEMENT

Sous réserve de modifications. Sauf erreur ou omission. Veuillez à toujours utiliser la version la plus récente.