

FICHE DE DONNÉES PRODUIT

O FACADE EDGE 12 W 3000 K IP54 GY

OUTDOOR FACADE EDGE | Luminaires LED fins à haut rendement lumineux et capteur en option



DOMAINES D'APPLICATION

- Extérieur
- Façades de bâtiments
- Éclairage d'entrée
- Jardins, balcons et autres espaces extérieurs

AVANTAGES PRODUITS

- Éco-énergétique grâce à la technologie LED
- Garantie de 5 ans
- Installation facile et rapide
- Lumière homogène

CARACTÉRISTIQUES PRODUIT

- Luminaires LED extérieurs très lumineux et fonctionnels
- Type de protection : IP54
- Corps en fonte d'aluminium
- Disponible avec et sans détecteur de mouvement
- Disponible en deux couleurs de corps : blanc et gris foncé
- Diffuseur en polycarbonate opale avec vitre en verre transparent



FICHE TECHNIQUE

Données électriques

Mode d'opération	Mains voltage
Fréquence du réseau	50/60 Hz
Facteur de puissance λ	>0,5
Puissance nominale	12,00 W
Tension nominale	220...240 V
Intensité nominale	0,096 A
Max. de luminaires par disjoncteur B16 A	33
Max. de luminaires par disjoncteur C10 A	42
Max. de luminaires par disjoncteur C16 A	26

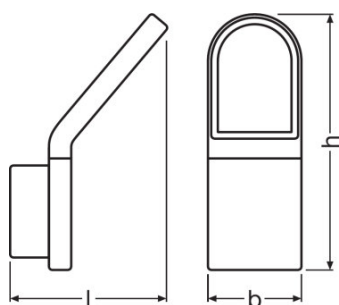
Données photométriques

Temp. de couleur	3000 K
Efficacité lumineuse	60 lm/W
Flux lumineux	740 lm
Teinte de couleur (désignation)	Blanc chaud
Ra Indice de rendu des couleurs	≥ 80
Ecart-type de correspondance de couleur	<6 sdc _m

Données photométriques

Angle de rayonnement	110 °
----------------------	-------

Dimensions & poids



Longueur	168,0 mm
Largeur	100,0 mm
Hauteur	273,0 mm
Poids du produit	1300,00 g

Couleurs & matériaux

Couleur du produit	Gray
Couleur du teinte	Gray
Matériau de corps	Aluminum
Matériau de fermeture	Glass

Temp. et condition de fonctionnement

Plage de température ambiante	-20...+40 °C
-------------------------------	--------------

Durée de vie

Nombre de cycles de commutation	15000
Durée de vie L70/B50 @ 25 °C	30000 h

Donnée produit supplémentaire

Montage	Surface
Emplacement montage	Mur

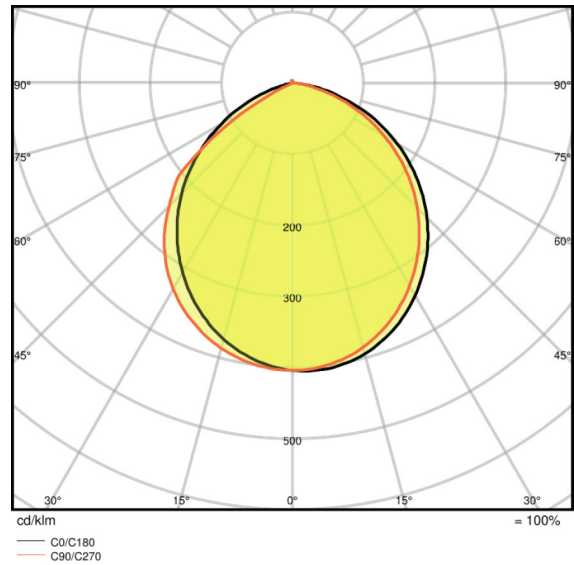
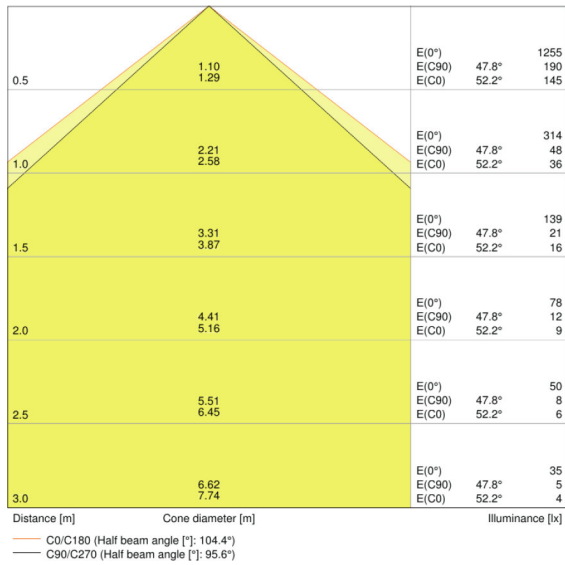
Capacités

Gradable	Non
Type de connexion	Bornier à vis, 3 pôles
Module LED remplaçable	Non remplaçable

Certificats & Normes

Type de protection	IP54
Classe de protection	I
Indice de protec. IK (résist. aux chocs)	IK06
Test au fil incand. selon CEI 60695-2-12	-
Groupe de sécurité photobiologiq EN62471	RG 0
Température de surface limitée	Non pertinent
Normes	CE

Distribution de lumière



Courbe photométrique, selon un angle donné

Courbe photométrique, polaire

TECHNIQUE / ACCESSOIRES

- Accessoires de montage et de connexion complets fournis

DONNÉES LOGISTIQUES

Code produit	Unité d'emballage (Pièces/Unité)	Dimensions (longueur x largeur x hauteur)	Poids brut	Volume
4058075074750	Etui carton fermé 1	134 mm x 204 mm x 296 mm	1370,00 g	8.09 dm ³
4058075074767	Carton de regroupement 4	425 mm x 285 mm x 315 mm	5822,00 g	38.15 dm ³

Le code produit mentionné décrit la petite quantité d'unité qui peut être commandée. Une unité peut contenir un ou plusieurs produits. Lorsque vous passez la commande, merci de bien vouloir entrer une unité ou un multiple d'une unité.

RÉFÉRENCES/LIENS

Plus d'informations sur la garantie sous

- ▶ www.ledvance.fr/garantie

AVERTISSEMENT

Sous réserve de modifications. Sauf erreur ou omission. Veuillez à toujours utiliser la version la plus récente.