

FICHE DE DONNÉES PRODUIT

O FACADE EDGE SENSOR 12 W 3000 K IP54 S WT

OUTDOOR FACADE EDGE | Luminaires LED fins à haut rendement lumineux et capteur en option



DOMAINES D'APPLICATION

- Extérieur
- Façades de bâtiments
- Éclairage d'entrée
- Jardins, balcons et autres espaces extérieurs

AVANTAGES PRODUITS

- Éco-énergétique grâce à la technologie LED
- Garantie de 5 ans
- Installation facile et rapide
- Lumière homogène

CARACTÉRISTIQUES PRODUIT

- Luminaires LED extérieurs très lumineux et fonctionnels
- Type de protection : IP54
- Corps en fonte d'aluminium
- Disponible avec et sans détecteur de mouvement
- Disponible en deux couleurs de corps : blanc et gris foncé
- Diffuseur en polycarbonate opale avec vitre en verre transparent



FICHE TECHNIQUE

Données électriques

| | |
|--|---------------|
| Mode d'opération | Mains voltage |
| Fréquence du réseau | 50/60 Hz |
| Facteur de puissance λ | >0,5 |
| Puissance nominale | 12,20 W |
| Tension nominale | 220...240 V |
| Intensité nominale | 0,08 A |
| Max. de luminaires par disjoncteur B16 A | 33 |
| Max. de luminaires par disjoncteur C10 A | 42 |
| Max. de luminaires par disjoncteur C16 A | 26 |

Données photométriques

| | |
|---|---------------------|
| Temp. de couleur | 3000 K |
| Efficacité lumineuse | 65 lm/W |
| Flux lumineux | 770 lm |
| Teinte de couleur (désignation) | Blanc chaud |
| Ra Indice de rendu des couleurs | ≥ 80 |
| Ecart-type de correspondance de couleur | <6 sdc _m |

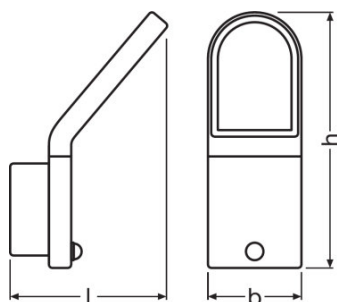
Données photométriques

| | |
|----------------------|----------|
| Angle de rayonnement | 107,00 ° |
|----------------------|----------|

Données du capteur de luminaire

| | |
|--|----------------------------------|
| Technologie avec capteur | Passive infrared (PIR) |
| Angle de détection du capteur | 120 ° |
| Plage détection détecteur de mouvement | 3 / 6 m |
| Seuil détection lum du jour du capteur | 10 / 2000 lx |
| Temps commutation commandé par capteur | 5 s/30 s/1 min/3 min/5 min/8 min |
| Capteur avec IP | IP54 |

Dimensions & poids



| | |
|-------------------------|-----------|
| Longueur | 168,0 mm |
| Largeur | 100,0 mm |
| Hauteur | 273,0 mm |
| Poids du produit | 1300,00 g |

Couleurs & matériaux

| | |
|------------------------------|----------|
| Couleur du produit | White |
| Couleur du teinte | White |
| Matériau de corps | Aluminum |
| Matériau de fermeture | Glass |

Temp. et condition de fonctionnement

| | |
|--------------------------------------|--------------|
| Plage de température ambiante | -20...+40 °C |
|--------------------------------------|--------------|

Durée de vie

| | |
|--|---------|
| Nombre de cycles de commutation | 15000 |
| Durée de vie L70/B50 @ 25 °C | 30000 h |

Donnée produit supplémentaire

| | |
|----------------------------|---------|
| Montage | Surface |
| Emplacement montage | Mur |

Capacités

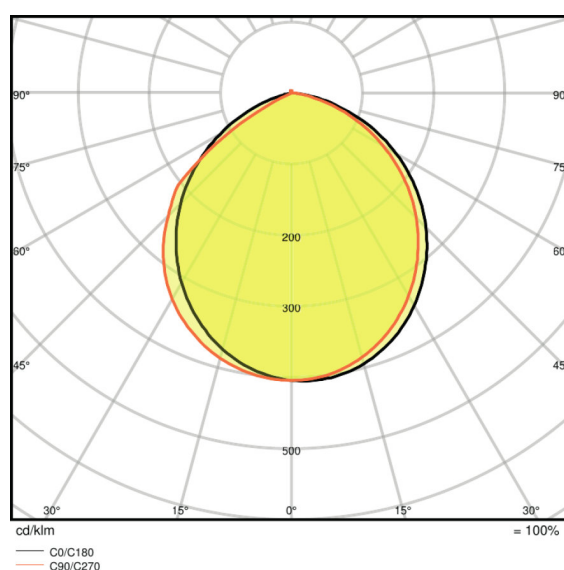
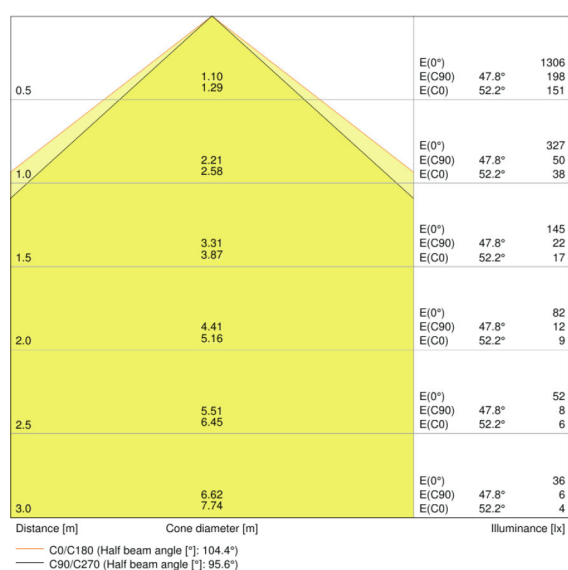
| | |
|-------------------------------|------------------------|
| Gradable | Non |
| Type de connexion | Bornier à vis, 3 pôles |
| Module LED remplaçable | Non remplaçable |

Certificats & Normes

| | |
|---------------------------|------|
| Type de protection | IP54 |
|---------------------------|------|

| | |
|--|---------------|
| Classe de protection | I |
| Indice de protec. IK (résist. aux chocs) | IK06 |
| Test au fil incand. selon CEI 60695-2-12 | - |
| Groupe de sécurité photobiologiq EN62471 | RG 0 |
| Température de surface limitée | Non pertinent |
| Normes | CE |

Distribution de lumière



Courbe photométrique, selon un angle donné

Courbe photométrique, polaire

TECHNIQUE / ACCESSOIRES

– Accessoires de montage et de connexion complets fournis

DONNÉES LOGISTIQUES

| Code produit | Unité d'emballage (Pièces/Unité) | Dimensions (longueur x largeur x hauteur) | Poids brut | Volume |
|---------------|----------------------------------|---|------------|-----------------------|
| 4058075074811 | Etui carton fermé 1 | 134 mm x 204 mm x 296 mm | 1370,00 g | 8.09 dm ³ |
| 4058075074828 | Carton de regroupement 4 | 425 mm x 285 mm x 315 mm | 5822,00 g | 38.15 dm ³ |

Le code produit mentionné décrit la petite quantité d'unité qui peut être commandée. Une unité peut contenir un ou plusieurs produits. Lorsque vous passez la commande, merci de bien vouloir entrer une unité ou un multiple d'une unité.

RÉFÉRENCES/LIENS

Plus d'informations sur la garantie sous

▶ www.ledvance.fr/garantie

AVERTISSEMENT

Sous réserve de modifications. Sauf erreur ou omission. Veuillez à toujours utiliser la version la plus récente.