

ROBINET DE WC

à potence droit

CODE P : P4104QP



DESCRIPTIF PRODUIT

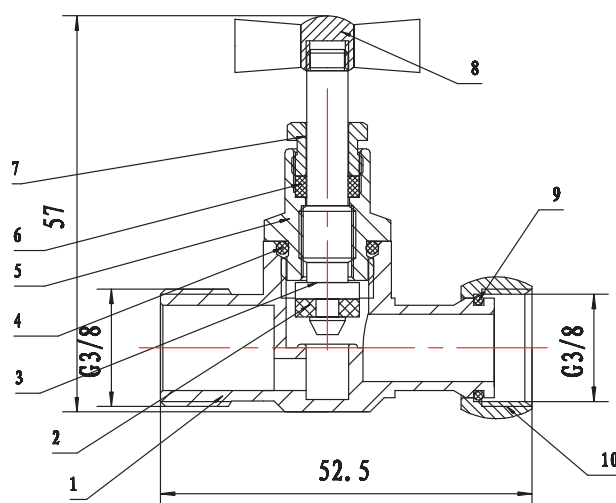
- Pour réservoir WC
- Raccordement mâle, écrou prisonnier
- Presse étoupe PTFE
- Joints torique NBR

CARACTERISTIQUES

MATIERE

LAITON CHROMÉ

SCHEMA



Code	Ø nominal	Ø raccordement	PN
65843544	3/8"	3/8"	10

Repère	Désignation	Matériau
1	Corps	Laiton Hpb57-3
2	Joint	NBR
3	Axe	Laiton Hpb57-3
4	Joint torique	NBR
5	Chapeau	Laiton Hpb57-3
6	Presse étoupe	PTFE
7	Fouloir	Laiton Hpb57-3
8	Manette	Laiton Hpb57-3
9	Mamelon	Acier inoxydable
10	Écrou tournant	Laiton Hpb57-3

SOGEDESCA

10 rue Général Plessier - 69002 Lyon