

# LUNA 126 star E

N° de réf.: 1260900

**theben**  
energy saving comfort

## Contrôle du temps et de la lumière Interrupteurs crépusculaires

### Description des fonctions

- Interrupteur crépusculaire avec capteur de luminosité intégré
- Temporisation à l'enclenchement et au déclenchement fixe
- pour éviter toute commutation intempestive due notamment aux éclairs ou aux phares des voitures.
- Passage des câbles possible par l'arrière et le dessous
- Couvercle avec encliquetage à l'ouverture pour une installation confortable de l'appareil
- Vis imperdables
- Grand bornier
- Réglage de la valeur de luminosité possible de l'extérieur sans ouvrir l'appareil
- Grand angle de détection (180 degrés env.)



### Caractéristiques techniques

LUNA 126 star E	
Tension d'alimentation	230 V CA
Fréquence	50 – 60 Hz
Nombre de canaux	1
Consommation stand-by	~0,6 W
Plage de réglage	2 – 200 lx
Temporisation d'enclenchement	20 s
Temporisation au déclenchement	80 s
Type de contact	Contact à fermeture
Sortie de commutation	Non libre de potentiel (230 V)
Type de montage	Montage mural ou fixation sur mât

LUNA 126 star E	
Type de raccordement	Bornes à vis
Puissance de commutation	16 A pour 230 V CA, $\cos \varphi = 1$ , 10 AX pour 230 V CA, $\cos \varphi = 0,3$
Charge de lampes à incand. / halogène	2300 W
Charge de lampe halogène	2300 W
Charge de tubes fluorescents (RPE)	350 W
Lampe LED < 2 W	30 W
Lampe LED 2-8 W	350 W
Lampe LED > 8 W	350 W

Sous réserve de modifications ou d'erreurs

Pour plus d'informations, consulter: [www.theben.fr/produit/1260900](http://www.theben.fr/produit/1260900)

Les données de charge sont déterminées avec des illuminants sélectionnés à titre d'exemple et sont donc des données typiques en raison du grand nombre de produits disponibles.

30/09/2020

Page 1 de 3

# LUNA 126 star E

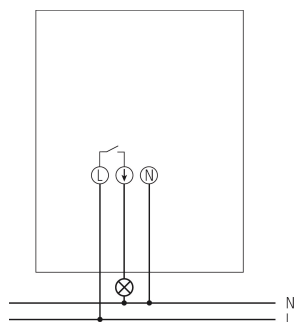
N° de réf.: 1260900

**theben**  
energy saving comfort

## Caractéristiques techniques

LUNA 126 star E		LUNA 126 star E	
Matériaux du boîtier et d'isolation	Thermoplastiques auto-extinguibles résistant aux hautes températures	Indice de protection	IP 55
Température ambiante	-35°C ... 55°C	Classe de protection	II

## Schémas de raccordement



Sous réserve de modifications ou d'erreurs

Pour plus d'informations, consulter: [www.theben.fr/produit/1260900](http://www.theben.fr/produit/1260900)

Les données de charge sont déterminées avec des illuminants sélectionnés à titre d'exemple et sont donc des données typiques en raison du grand nombre de produits disponibles.

30/09/2020

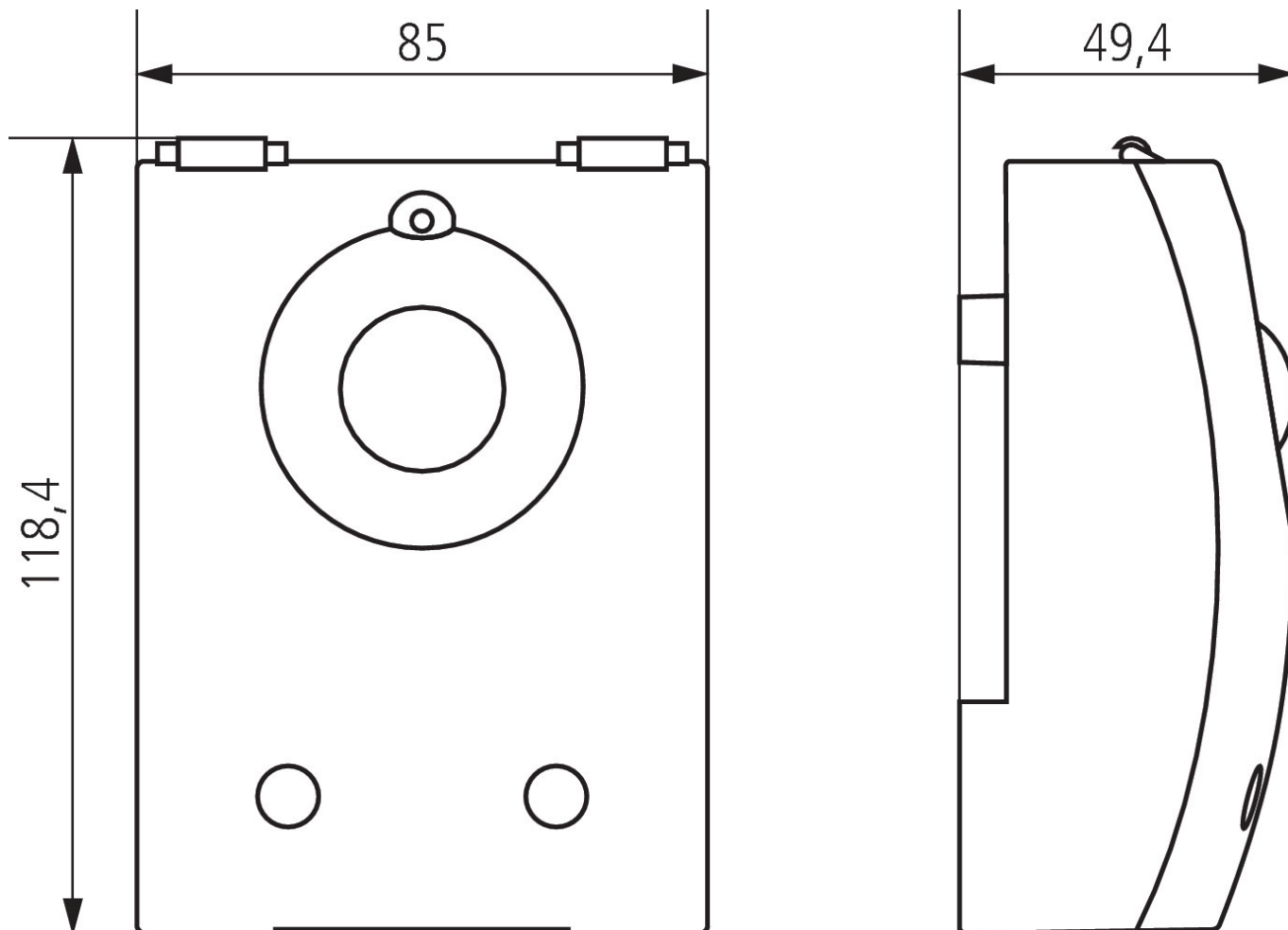
Page 2 de 3

# LUNA 126 star E

N° de réf.: 1260900

**theben**  
energy saving comfort

## Plans d'encombrement



## Accessoires

Plaque d'adaption LUNA star  
N° de réf.: 9070486



LUNA star adapter mast fixing  
N° de réf.: 9070793



Sous réserve de modifications ou d'erreurs

Pour plus d'informations, consulter: [www.theben.fr/produit/1260900](http://www.theben.fr/produit/1260900)

Les données de charge sont déterminées avec des illuminants sélectionnés à titre d'exemple et sont donc des données typiques en raison du grand nombre de produits disponibles.

30/09/2020

Page 3 de 3