

# TR 612 top3

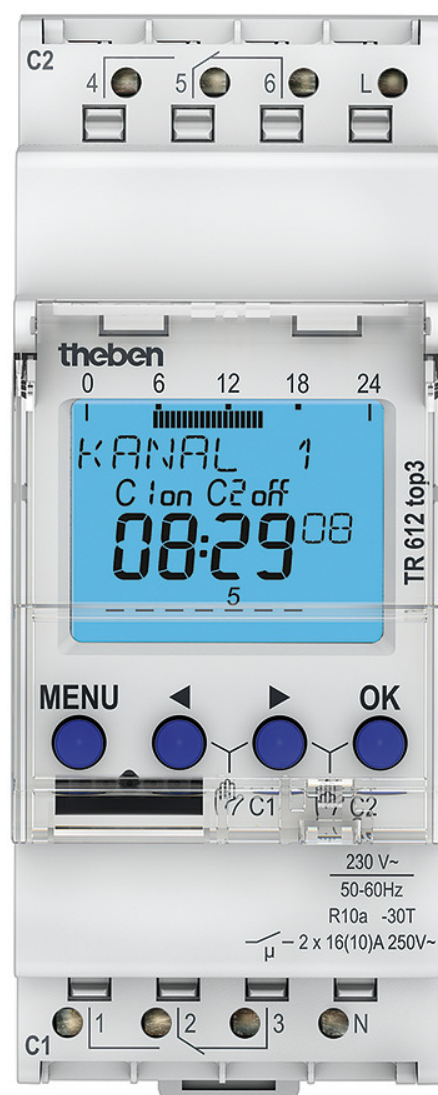
N° de réf.: 6120130

**theben**  
energy saving comfort

Contrôle du temps et de la lumière  
Horloges programmables digitales

## Description des fonctions

- Horloge programmable digitale avec programme hebdomadaire
- Bornes à ressort DuoFix
- Pour 2 conducteurs
- Fils ou torons (avec ou sans manchon d'extrémité)
- Diamètre du fil : 0,5 à 2,5 mm<sup>2</sup>
- Bouton de commande permettant de dégager le connecteur de liaison
- Textes à chaque étape de la programmation
- Date et heure prééglées
- Aucune restriction de fonction en l'absence de raccordement au réseau
- 56 emplacements mémoire (28 avec 24 V)
- Interface pour carte mémoire OBELISK top2 (programmation sur PC)
- Deuxième programme de commutation enfichable
- Copie de programmes
- Sauvegarde de programmes
- Réserve de mémoire de 10 ans (pile au lithium)
- Commutation au passage par zéro pour charges élevées et protection des contacts (pas pour les modèles 24 V)
- Heures de commutation MARCHE / ARRÊT
- Présélection de commutation
- Commutation MARCHE / ARRÊT permanente
- Compteur horaire intégré
- Réinitialisable
- Fonction de surveillance des intervalles de maintenance
- Programme vacances
- Éclairage de l'écran (désactivable)
- Code PIN
- Passage automatique à l'heure d'été/hiver
- Désactivable
- Les règles de basculement pour l'Europe, les États-Unis, ainsi que d'autres pays, sont préenregistrées dans l'appareil.
- Il est possible de définir une règle de basculement personnalisée ou une date de basculement fixe.



Sous réserve de modifications ou d'erreurs

Pour plus d'informations, consulter: [www.theben.fr/produit/6120130](http://www.theben.fr/produit/6120130)

Les données de charge sont déterminées avec des illuminants sélectionnés à titre d'exemple et sont donc des données typiques en raison du grand nombre de produits disponibles.

30/09/2020

Page 1 de 3

# TR 612 top3

N° de réf.: 6120130

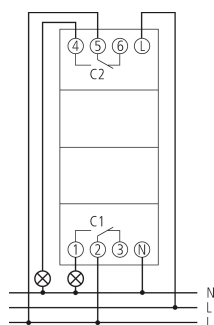
**theben**  
energy saving comfort

## Caractéristiques techniques

TR 612 top3	
Tension d'alimentation	230 V CA
Fréquence	50 – 60 Hz
Largeur	2 modules
Type de montage	Rail DIN
Type de contact	Inverseur
Sortie de commutation	Indépendant des phases
Distance d'ouverture	< 3 mm
Programme	Programme hebdomadaire
Fonctions de programme	MARCHE / ARRÊT
Nombre de canaux	2
Nombre d'emplacements de mémoire	56
Réserve de mémoire	10 Années
Puissance de commutation à 250 V AC, $\cos \varphi = 1$	16 A
Puissance de commutation à 250 V AC, $\cos \varphi = 0,6$	10 A
Charge de lampes à incand. / halogène	2600 W
Lampes fluocompactes	1100 W
Lampe LED < 2 W	50 W
Lampe LED 2-8 W	600 W
Lampe LED > 8 W	600 W

TR 612 top3	
Charge de tubes fluorescents (compensés en série), non compensée	2600 VA
Charge de tubes fluorescents compensés en série	2600 VA
Charge de tubes fluorescents (compensés en série), à compensation parallèle	1300 VA 130 $\mu\text{F}$
Puissance de commutation min.	ca. 10 mA
Période de commutation minimale	1 min
Précision de marche à 25 °C	typique $\pm 0,25$ s/jour (quartz)
Base de temps	Quartz
Consommation stand-by	~0,4 W
Type de raccordement	Bornes à ressort DuoFix
Affichage	beleuchtete LCD-Anzeige mit Textzeile
Éléments de commande	4 touches à impulsion
Matériaux du boîtier et d'isolation	Thermoplastiques auto-extinguibles résistant aux hautes températures
Indice de protection	IP 20
Classe de protection	II selon EN 60 730-1
Tension	230 V AC
Température ambiante	-30°C ... 55°C
Predecessor	6120100, TR 612 top2

## Schémas de raccordement



Sous réserve de modifications ou d'erreurs

Pour plus d'informations, consulter: [www.theben.fr/produit/6120130](http://www.theben.fr/produit/6120130)

Les données de charge sont déterminées avec des illuminants sélectionnés à titre d'exemple et sont donc des données typiques en raison du grand nombre de produits disponibles.

30/09/2020

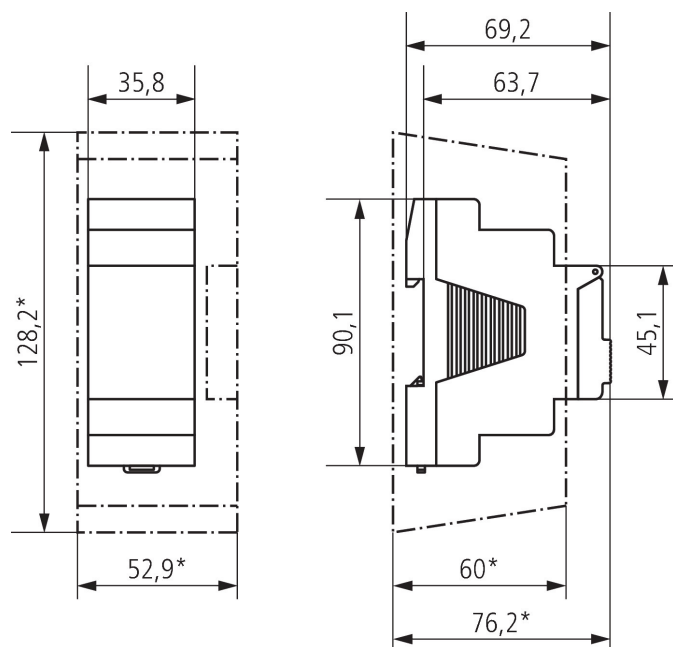
Page 2 de 3

# TR 612 top3

N° de réf.: 6120130

**theben**  
energy saving comfort

## Plans d'encombrement



## Accessoires

Cache-borne 35 mm  
N° de réf.: 9070064



Kit de programmation OBELISK  
top2/3  
N° de réf.: 9070409



Carte mémoire OBELISK top2  
N° de réf.: 9070404



Bride pour montage encastré  
N° de réf.: 9070001



Bluetooth OBELISK top3  
N° de réf.: 9070130



Sous réserve de modifications ou d'erreurs

Pour plus d'informations, consulter: [www.theben.fr/produit/6120130](http://www.theben.fr/produit/6120130)

Les données de charge sont déterminées avec des illuminants sélectionnés à titre d'exemple et sont donc des données typiques en raison du grand nombre de produits disponibles.

30/09/2020

Page 3 de 3