

Contrôle du temps et de la lumière
Horloges programmables analogiques

Description des fonctions

- Horloge programmable analogique
- 1 canal
- Programme journalier
- Sans réserve de marche
- 96 segments de commutation
- Synchro. avec le réseau
- Période minimale de commutation : 15 minutes
- Aiguilles pour affichage de l'heure et détection 12h/24h
- Correction simple de l'heure d'été/hiver
- Correction de l'heure possible dans le sens horaire et anti-horaire
- Bornes à ressort DuoFix
- Pour 2 conducteurs
- Fils ou torons (avec ou sans manchon d'extrémité)
- Diamètre du fil : 0,5 à 2,5 mm²
- Bouton de commande permettant de dégager le connecteur de liaison
- Présélection de commutation
- Commutateur manuel à 3 positions : MARCHE permanente/AUTO/ARRÊT permanent
- Indication de l'état de commutation



Caractéristiques techniques

	SYN 161 d
Tension d'alimentation	230 V CA
Fréquence	50 Hz
Nombre de canaux	1
Largeur	3 modules
Type de montage	Rail DIN
Type de raccordement	Bornes à ressort DuoFix
Moteur	Moteur synchrone
Programme	Programme journalier
Puissance de commutation à 250 V AC, cos φ = 1	16 A

	SYN 161 d
Puissance de commutation à 250 V AC, cos φ = 0,6	4 A
Charge de lampes à incand. / halogène	1100 W
Lampe LED < 2 W	20 W
Lampe LED 2-8 W	180 W
Lampe LED > 8 W	180 W
Période de commutation minimale	15 min
Programmable toutes les	15 min
Précision de marche à 25 °C	Synchro. avec le réseau
Type de contact	Inverseur

Sous réserve de modifications ou d'erreurs

Pour plus d'informations, consulter: www.theben.fr/produit/1610011

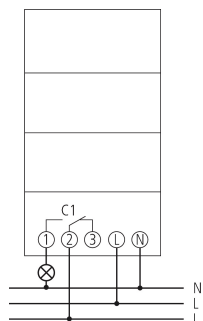
Les données de charge sont déterminées avec des illuminants sélectionnés à titre d'exemple et sont donc des données typiques en raison du grand nombre de produits disponibles.

Caractéristiques techniques

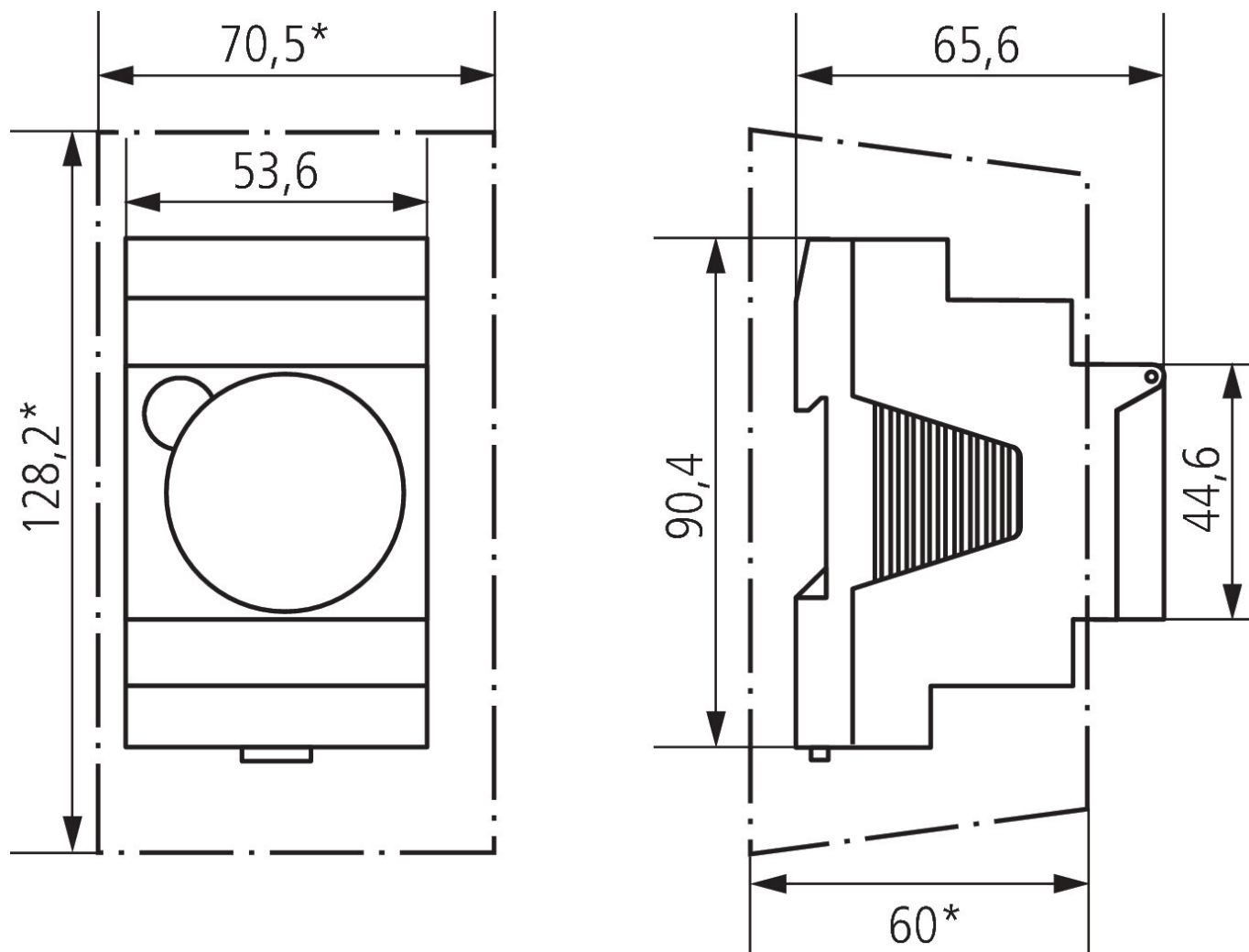
SYN 161 d	
Sortie de commutation	Libre de potentiel et indépendant des phases
Nombre de segments de commutation	96
Consommation stand-by	~0,5 W
Perte de puissance max.	1,3 W

SYN 161 d	
Norme de contrôle	VDE
Matériaux du boîtier et d'isolation	Thermoplastiques auto-extinguibles résistant aux hautes températures
Indice de protection	IP 20
Classe de protection	II selon EN 60 730-1
Température ambiante	-20°C ... 55°C

Schémas de raccordement



Plans d'encombrement



Accessoires

Cache-borne 52,5 mm
N° de réf.: 9070050

Bride pour montage encastré
N° de réf.: 9070001



Sous réserve de modifications ou d'erreurs

Pour plus d'informations, consulter: www.theben.fr/produit/1610011

Les données de charge sont déterminées avec des illuminants sélectionnés à titre d'exemple et sont donc des données typiques en raison du grand nombre de produits disponibles.