



Scotchlok™ 314 et 316 IR

Connecteur autodénudant Application extérieure BT



Description

Le **Scotchlok 314** est un connecteur autodénudant de jonction ou de dérivation pour des câbles BT de section 0,5 à 1,5 mm² avec une isolation de diamètre maximum de 3,8 mm. Le scotchlok 314 est rempli de graisse. Il a un couvercle bleu.

Le **Scotchlok 316 IR** a les mêmes caractéristiques que le Scotchlok 314 mais avec un couvercle noir, il est spécial irrigation.

Application

- Accessoires automobiles (éclairage, remorques, caravanes)
- Éclairage (jardin, guirlande d'extérieur)
- Irrigation, sprinklers, canons à neige, connexions marines.

Caractéristique

- Corps nylon retardateur de la flamme
- Graisse minérale (EG 3)
- Température d'utilisation

Encombrement (mm, voir figure) :

Indice de protection : IP 66

Homologation

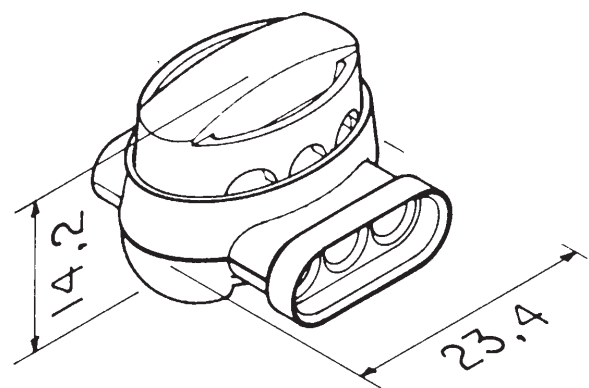
UL 486 C, 600 volts maxi.

CSA C 22.2

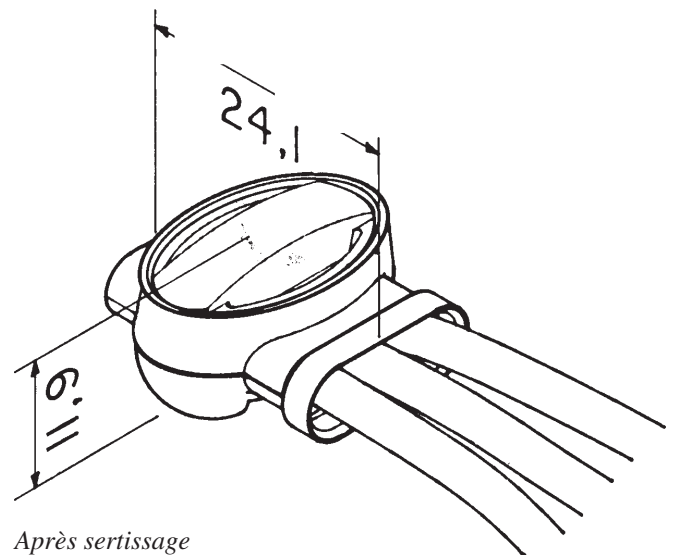
Conditionnement

Boîte de 100. Surremballage de 5.

Vrac de 1 000.



Avant sertissage



Après sertissage

Note importante :

Le produit décrit dans ce bulletin technique peut être utilisé pour des applications très diverses.

Nous vous recommandons de réaliser des essais industriels dans les conditions exactes de l'application envisagée et d'assurer que notre produit satisfait à ses contraintes et de nous consulter préalablement à toute utilisation particulière.

Les conditions de garantie de ce produit sont régies par nos conditions de ventes, les usages et la législation en vigueur.

3M France

Systèmes Electriques

Boulevard de l'Oise, 95006 Cergy Pontoise Cedex

N° Azur : 0 810 331 300 — Fax : 01 30 31 68 33

Internet : <http://www.3M.com/fr/produitselectriques>

SAS au capital de 8 400 000 euros - 542 078 555 RCS Pontoise APE 246C -
n° Identification TVA : FR 25 542 078 555 - CCP n° 30041 00001 0143470B020 03 Paris