

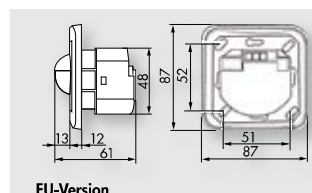
LUXOMAT® Indoor 180-SC



cadre inclus



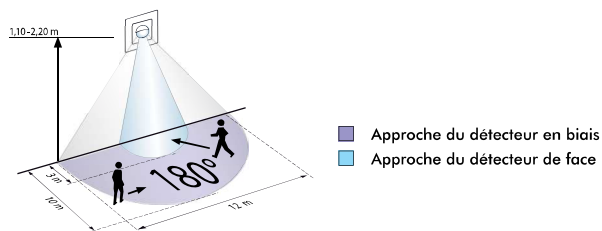
cadre non-inclus



EU-Version

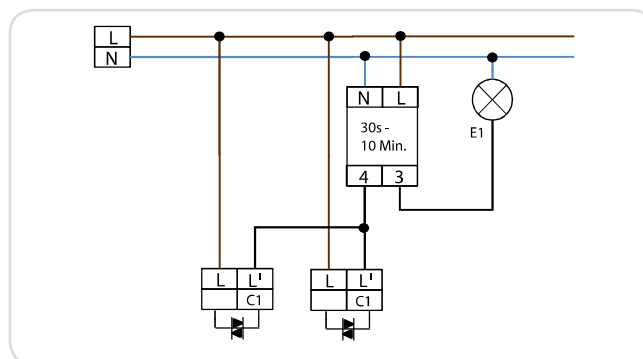
■ CARACTERISTIQUES TECHNIQUES

- 110-240 V AC , 50 / 60 Hz fonctionne avec une minuterie
- 180°
- max. 10 m
- Hauteur de montage entre 1,10 - 2,20 m
- IP20 / Classe II
- 25 °C à +50 °C
- Boîtier qualité supérieure, PC UV-résistant
- Canal 1 Sortie vers minuterie électronique obligatoire (SCT1)**
- max. 200 mA / 230 V
- Durée d'impulsion: 0,1 s, Temps de coupure 1 min - 10 min
- 2 - 2000 Lux



INFORMATIONS PRODUITS

- Système optique spécifique pour un montage mural
- Possibilité de recouvrement et de montage sur des boîtes cloisons sèches standard
- Potentiomètre de réglage sur le corps du détecteur
- Connexions automatiques
- Fonctionnement garanti avec la minuterie **LUXOMAT®** SCT1 (10 détecteurs Max par minuterie)
- Version OptoCoupleur en 2fils, une seule polarité



Désignation	Couleur	N°-Article
Indoor 180-SC cadre inclus	blanc pur, RAL9010	92650
Indoor 180-SC cadre non-inclus	-	92668
Accessoire		
Minuterie Electronique SCT1	blanc	92655
Socle AP pour Indoor 180	blanc pur	92141
Protection pour Indoor 180	-	92018
Cadre IP54	blanc pur, RAL9010	92139