



Extrait de la notice technique.
Sa version intégrale est accessible
via ce QRCode.

FERME-PORTE PIGNON & CRÉMAILLÈRE - ESV7184

Fixation dans la fig. 1

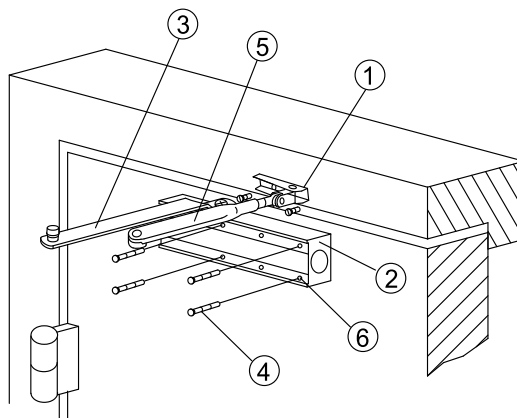
Force size	Largeur de porte max.	Poids de porte max.	Ouverture de porte max.	Nombre de tours
EN2	850mm	40 kg	180°	8CCW
⊕ EN3	950mm	60 kg	180°	0
EN4	1100mm	80 kg	180°	7CW

⊕ Configuration d'usine CW : sens horaire CCW : sens anti-horaire.

1. Conformément aux informations indiquées ci-dessus. Sélectionnez la force adaptée à la largeur ou au poids de la porte. Déterminez la position de l'installation en fonction de la force du ferme-porte et utilisez le modèle. Marquez quatre (4) trous sur la porte pour le ferme-porte et deux (2) trous sur l'encadrement pour le sabot du bras.

2. Percez des avant-trous pour 4 vis no 10x2" et percez des avant-trous dans l'encadrement pour 2 vis no 10x1", ou percez et taraudez des trous pour des vis à métaux M5xP0,8.

1



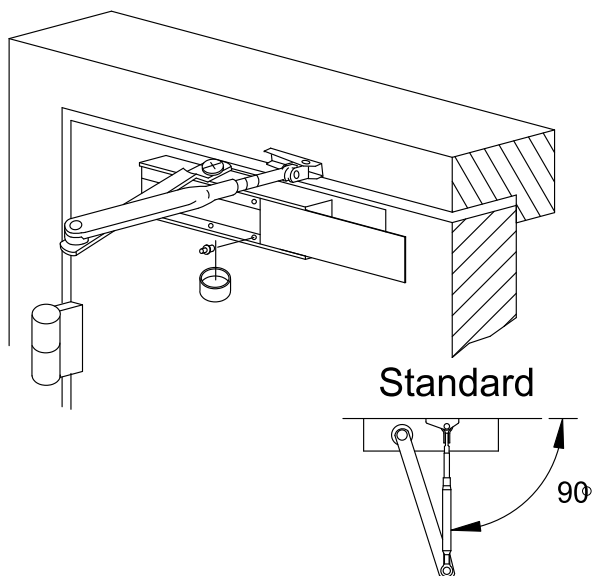
3. Installez l'avant-bras/le bras ajustable et fixez-le à l'encadrement de la porte à l'aide des vis fournies.

4. Installez le bras principal à l'arbre de pignon supérieur à l'aide des vis fournies.

5. Montez le ferme-porte sur la porte à l'aide des vis fournies.

- ① Sabot du bas
- ② Boîtier du ferme-porte
- ③ Bras principal
- ④ Vis de fixation
- ⑤ Bras de liaison
- ⑥ Trous de fixation

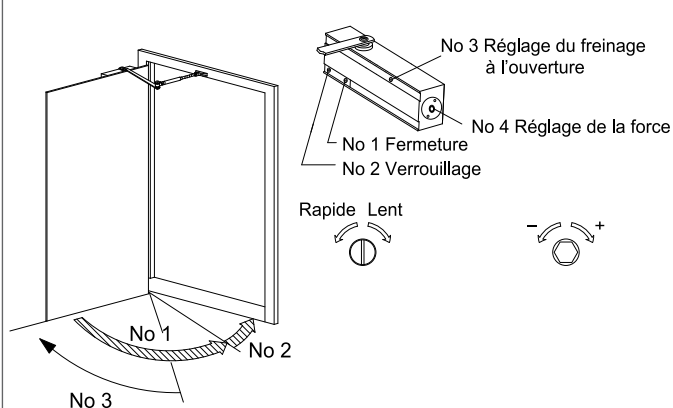
2



6. Ajustez la longueur de l'avant-bras de manière à ce qu'il soit perpendiculaire à l'encadrement une fois assemblé sur le bras principal pré-chargé.

7. Fixez l'avant-bras au bras principal à l'aide des vis fournies et clipsez l'embout du pignon sur l'arbre, en bas du ferme-porte.

3

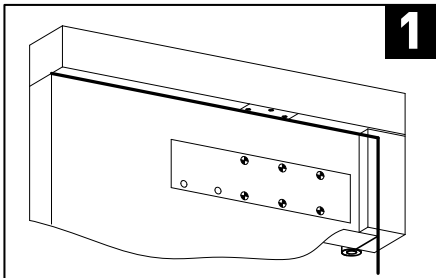


Remarque : le réglage est limité à 2 TOURS MAXIMUM.
Un nombre de tours excessif entraîne une dégradation des performances du ferme-porte.
Le non-respect de cette instruction entraîne l'ANNULATION de notre Garantie.

- ★ Réglage de la vitesse de fermeture et de verrouillage.
 1. Le ferme-porte peut contrôler deux vitesses différentes.
 2. La soupape de réglage de la vitesse no 1 contrôle la vitesse de fermeture, tandis que la soupape de réglage de la vitesse no 2 contrôle la vitesse de verrouillage.
- ★ Réglage du freinage à l'ouverture

Pour augmenter le freinage à l'ouverture, tournez la soupape dans le sens horaire. Pour diminuer ou annuler le freinage à l'ouverture, tournez la soupape dans le sens anti-horaire.

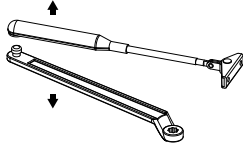
4



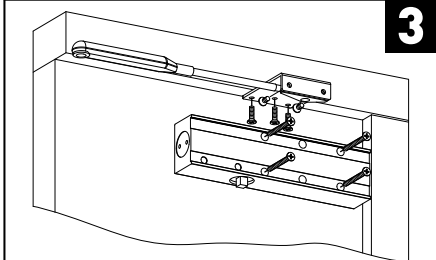
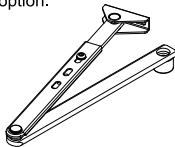
1

Installez le boîtier du ferme-porte et le support du bras parallèle en suivant le modèle

Démontez le bras principal et le bras de liaison **2**

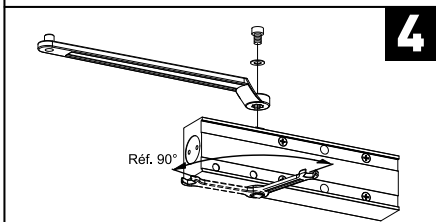


Bras plat en option.



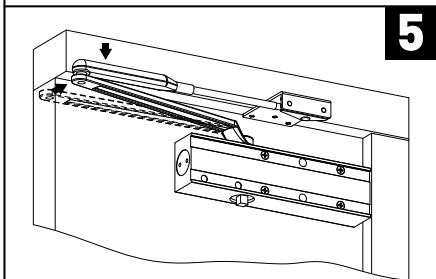
3

Fixez le bras de liaison, le support du bras parallèle et le boîtier du ferme-porte à l'aide de vis M5



4

Faites tourner le pignon de 90° environ à l'aide d'une clé comme illustré, puis assemblez fermement le bras principal et le pignon à l'aide d'une vis M6



5

Connectez le bras principal et le bras de liaison comme illustré

Force size	Largeur de porte max.	Ouverture de porte max.
EN3	950mm	130°
EN4	1100mm	130°

Force size	Largeur de porte max.	Ouverture de porte max.
EN3	950mm	130°
EN4	1100mm	130°

※ Une rotation dans le sens horaire permet d'augmenter la force si celle-ci est trop faible, tandis qu'une rotation dans le sens anti-horaire permet de diminuer cette force.