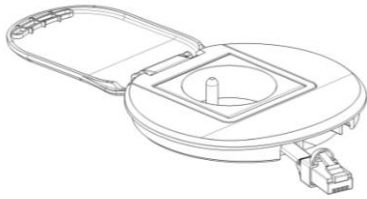


Modules de bureau
Référence(s) :
**0 540 50 à 52, 0 540 55 à 58, 0 540 60 à 63, 0 540 65 à 67,
0 540 70 à 73, 0 540 75.**

SOMMAIRE
PAGES

1. Gamme	1 à 3
2. Installation	4 à 9
3. Caractéristiques techniques	10
4. Caractéristiques matières	10

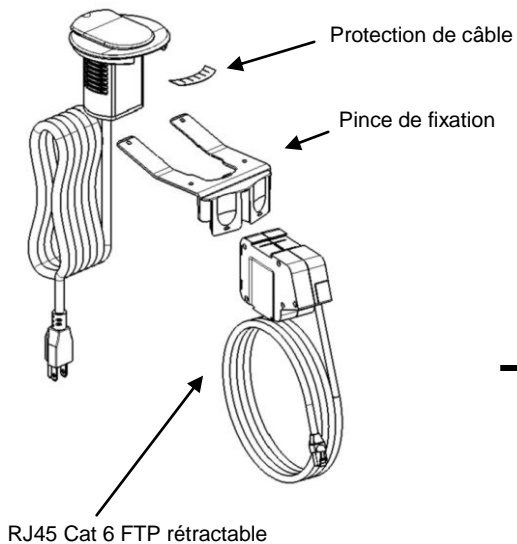
1 GAMME.

Les modules de bureau encastrés offrent :

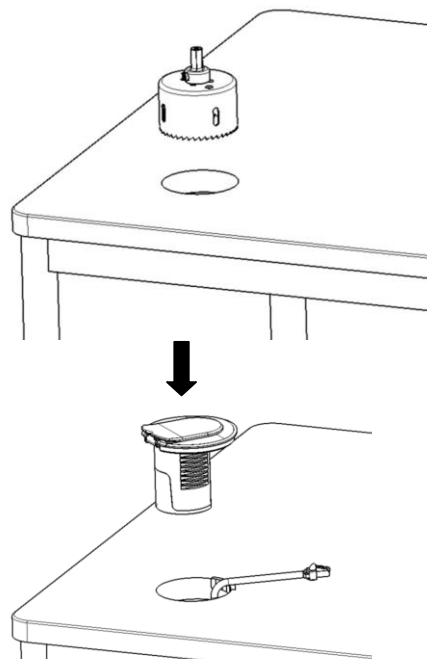
- une solution compacte et intégrée pour les utilisateurs d'ordinateur et de téléphone portable.
- une solution qui intègre accès au courant fort, faible et à un chargeur de téléphone portable.
- une solution fiable, durable avec une sécurité optimale (conforme à la norme CEI 60884, IK07)
- 3 finitions disponibles :
 - appareillage, habillage et plaque en blanc RAL 9003
 - appareillage et habillage en noir RAL 9017 et plaque métallisé
 - appareillage, habillage et plaque en noir RAL 9017

Détail du produit :

Module de bureau équipé avec câble



Mise en situation :










Compatibilité courants forts, courant faible :

	Courants forts	Courants faibles
Mobilier/bureau	Oui	Compatible Cat 6

- colisage par 1

1. GAMME (suite)

Modules de bureau	Références	Description:
	0 540 50	1 Prise 2P+T Cordon avec fiche 2P+T (long. 2m) Blanc RAL 9003 plaque de finition & appareillage
	0 540 51	1 Prise 2P+T Cordon avec fiche 2P+T (long. 2m) Noir RAL 9017 plaque de finition & appareillage
	0 540 52	1 Prise 2P+T Cordon avec fiche 2P+T (long. 2m) Plaque de finition métallisée et appareillage Noir RAL 9017
	0 540 55	1 Prise 2P+T 1 USB chargeur de téléphone 5V, 1100mA Cordon avec fiche 2P+T (long. 2m) Blanc RAL 9003 plaque de finition & appareillage
	0 540 56	1 Prise 2P+T 1 USB chargeur de téléphone 5V, 1100mA Cordon avec fiche 2P+T (long. 2m) Noir RAL 9017 plaque de finition & appareillage
	0 540 57	1 Prise 2P+T 1 USB chargeur de téléphone 5V, 1100mA Cordon avec fiche 2P+T (long. 2m) Plaque de finition métallisée et appareillage Noir RAL 9017
	0 540 58	1 Prise 2P+T 1 USB chargeur de téléphone 5V, 1100mA 1 RJ45 cat.6 FTP avec cordon rétractable (max 1.35m) Cordon avec fiche 2P+T (long. 2m) Câble avec fiche RJ 45 cat.6 FTP (long. 2m) Blanc RAL 9003 plaque de finition & appareillage





Modules de bureau

Référence(s) :





0 540 50 à 52, 0 540 55 à 58, 0 540 60 à 63, 0 540 65 à 67,
0 540 70 à 73, 0 540 75.

1. GAMME (suite)


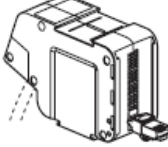
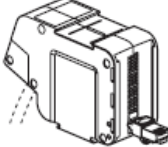
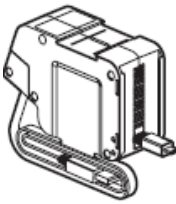
Modules de bureau vides pour courants forts/faibles (à associer avec plaque de finition)

References	Description	Produit
0 540 70	Pour 1 prise 2P+T Blanc RAL 9003	
0 540 71	Pour 1 prise 2P+T Noir RAL 9017	
0 540 72	Pour 1 prise 2P+T et 1 USB chargeur téléphone Blanc RAL 9003	
0 540 73	Pour 1 prise 2P+T et 1 USB chargeur téléphone Noir RAL 9017	

Plaques de finition pour modules de bureau vides

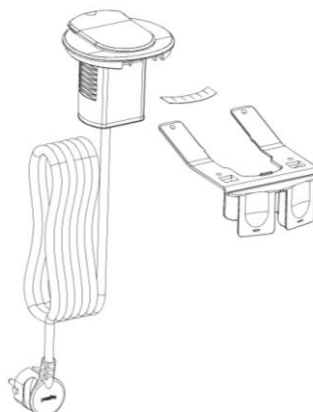
References	Description	Produit
0 540 60	Plaque de finition Blanc RAL 9003	
0 540 61	Plaque de finition Blanc RAL 9003 Pour cat.6A courant faible (à noter: percer au diamètre 80mm pour le passage du cable RJ)	
0 540 62	Plaque de finition Noir RAL 9017	
0 540 63	Plaque de finition Inox	

Modules retractables:

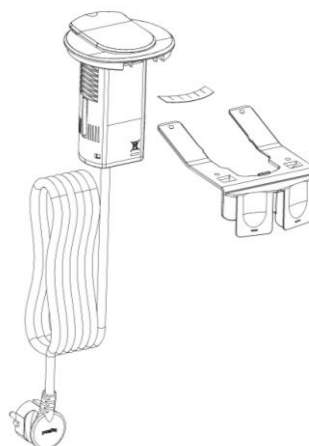
References	Description	Produit
0 540 75	Scie cloche diamètre 80mm	
0 540 65	Equipé de : - cordon rétractable RJ 45 Cat6 FTP (long 1.35m) - 1 prise RJ 45	
0 540 66	Equipé de : - cordon rétractable RJ 45 Cat6 UTP (long 1.35m) - 1 prise RJ 45	
0 540 67	Equipé de : - cordon micro USB rétractable (long 1m) - câble avec connecteur USB (long 0.5m)	

1. GAMME (suite)

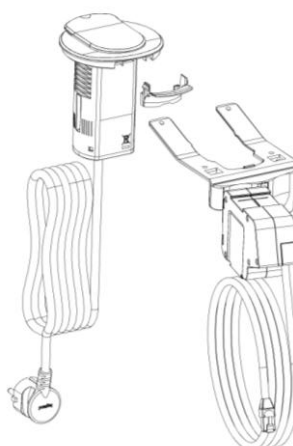
Module de bureau avec 1 prise 2P+T :



Module de bureau avec 1 prise 2P+T et 1 USB chargeur téléphone



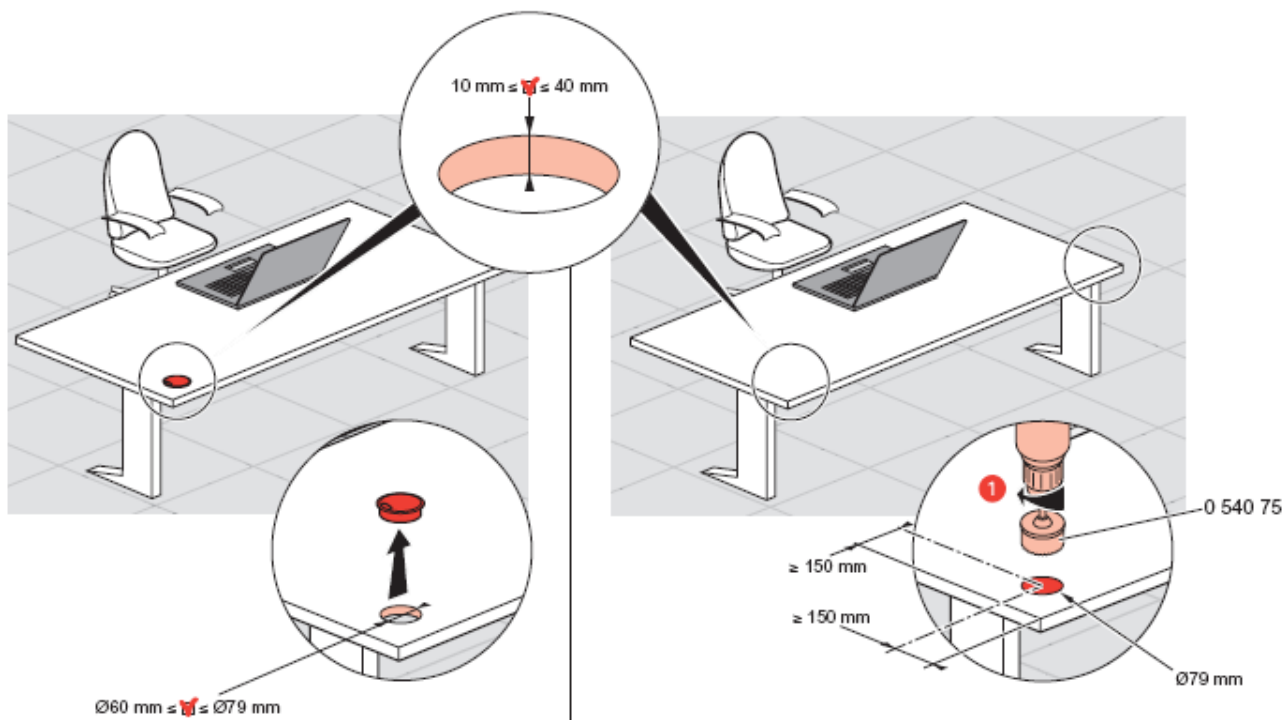
Module de bureau avec 1 prise 2P+T,
1 USB chargeur téléphone et 1 cordon rétractable RJ45 :



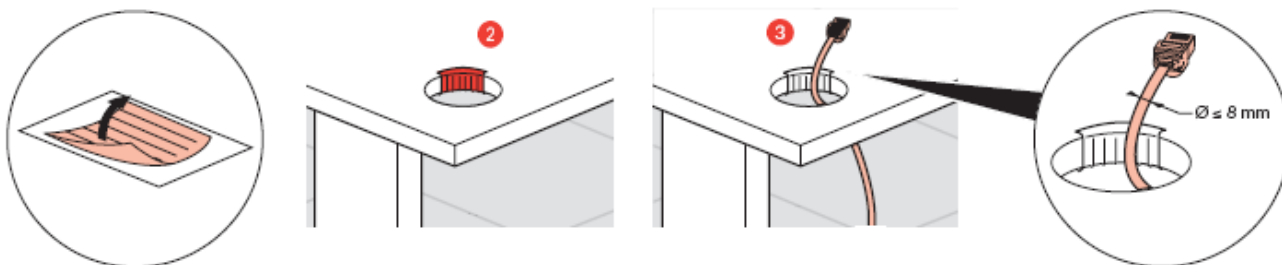
2 INSTALLATION

Directement sur le bureau, installation dans un angle sur le bureau :

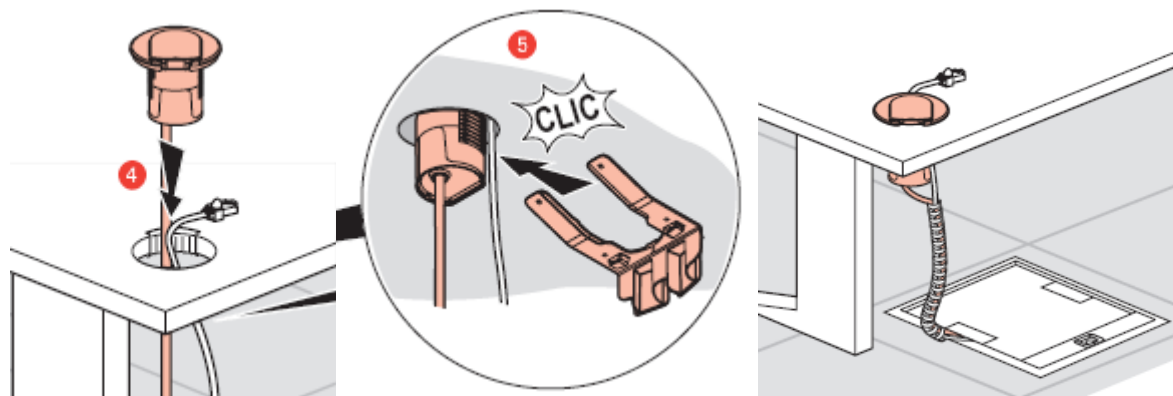
Pour la fixation du bloc, l'épaisseur du plateau doit être comprise entre 10 et 40mm



Installation de la protection de câble



Mise en place du module de bureau et clipsage par le dessous de la pince de maintien du module



Possibilité d'utiliser une vertèbre de bureau pour gérer les câbles jusqu'au module de bureau

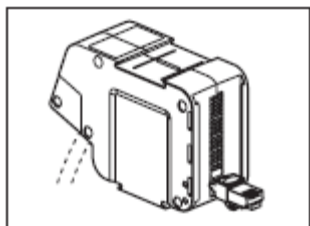
Modules de bureau

Référence(s) :

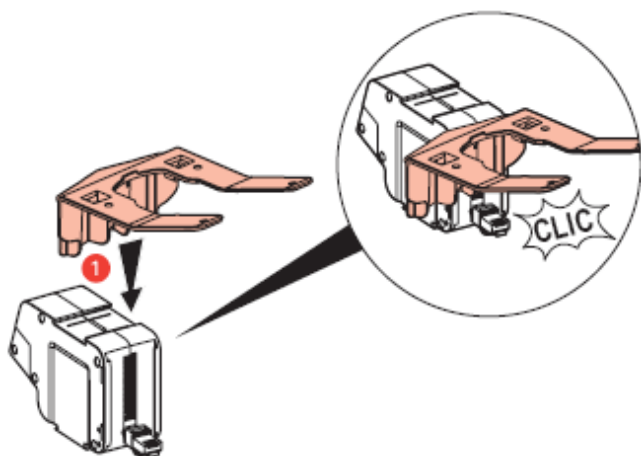
0 540 50 à 52, 0 540 55 à 58, 0 540 60 à 63, 0 540 65 à 67,
0 540 70 à 73, 0 540 75.

2 INSTALLATION (suite)

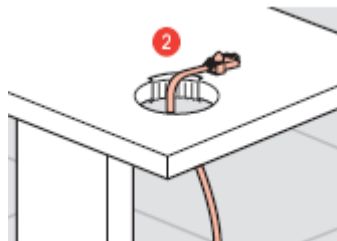
Installation du RJ45 Cat 6 FTP rétractable



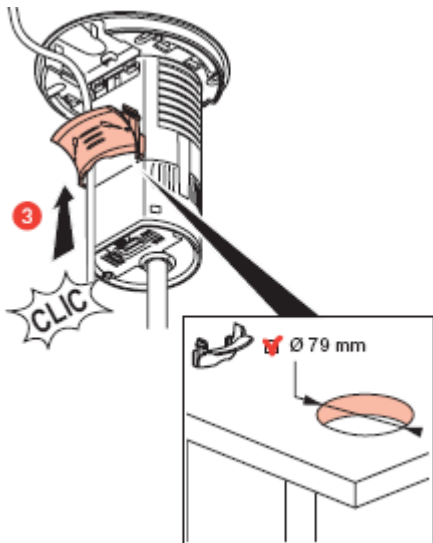
Le module RJ 45 rétractable se fixe sur la pince de maintien du module de bureau.



Passer le câble RJ à travers le bureau



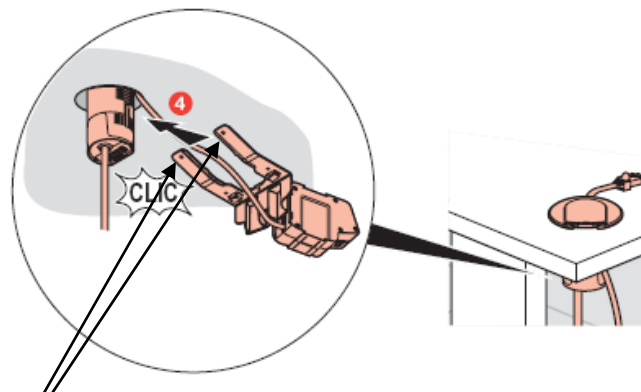
Mettre le câble RJ entre la sortie de câble et le module de bureau



2 INSTALLATION (suite)

Installation du module RJ45 Cat 6 FTP rétractable (suite)

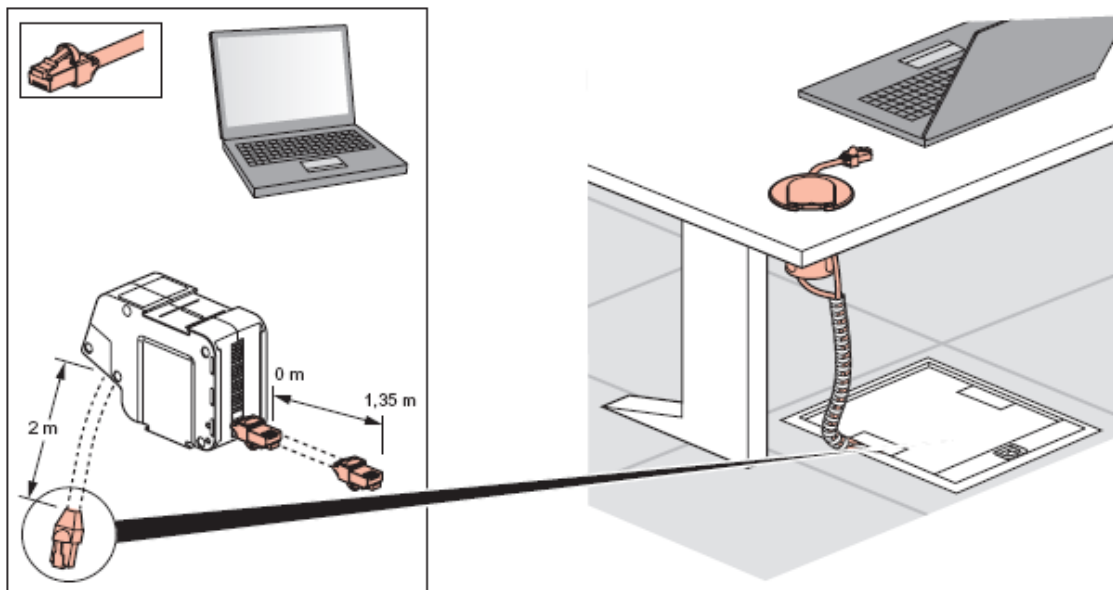
Fixer la pince sur le module de bureau



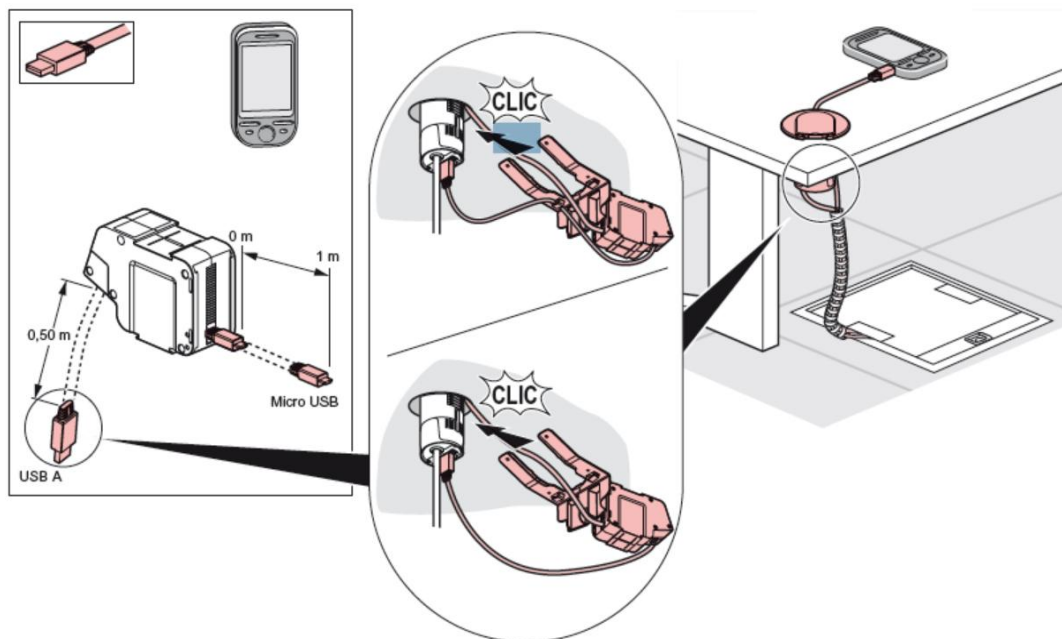
A noter : possibilité de fixer la pince sous le bureau à l'aide de vis pour éviter tout risque de disparition du produit.

2 INSTALLATION (suite)

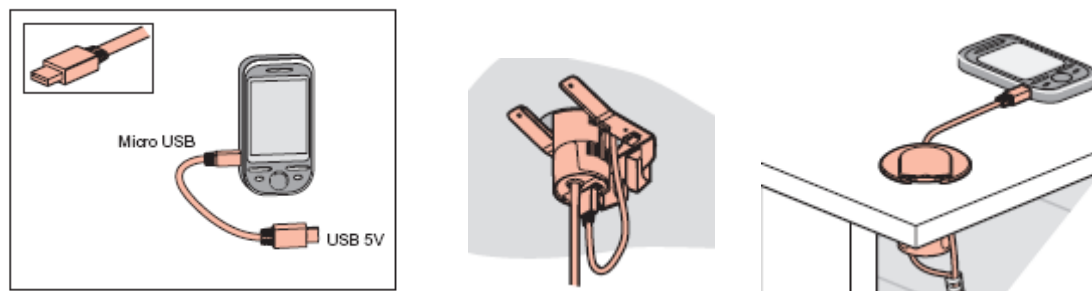
Raccordement avec un PC



Raccordement d'un téléphone portable au module USB/micro-USB



Raccordement d'un téléphone portable sans module USB/micro-USB



Modules de bureau

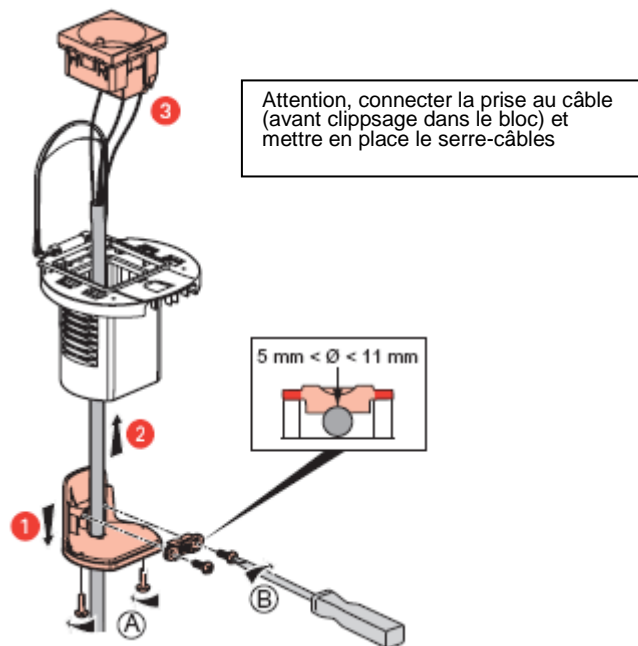
Référence(s) :

0 540 50 à 52, 0 540 55 à 58, 0 540 60 à 63, 0 540 65 à 67,
0 540 70 à 73, 0 540 75.

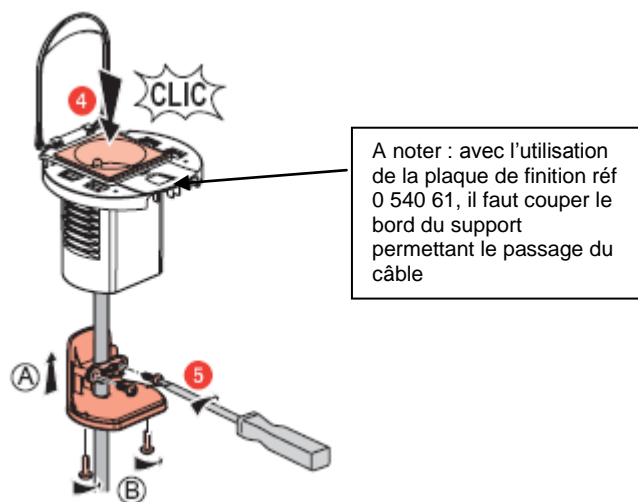
2 INSTALLATION (suite)

Module de bureau vide :

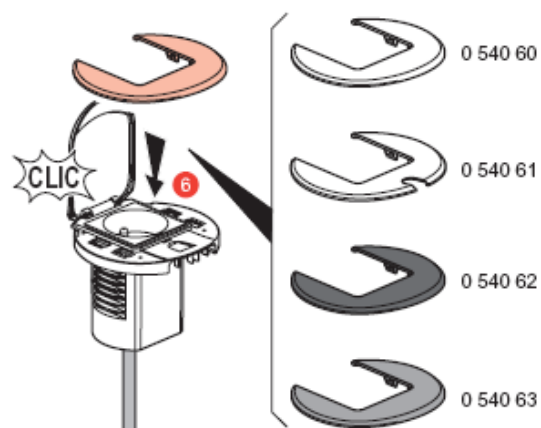
Mise en place de l'appareillage dans le Module de bureau vide :



Visser la platine du fond sous le Module de bureau

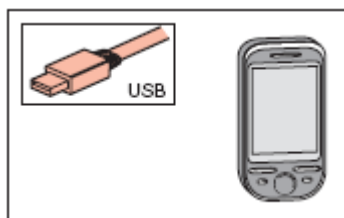


Clipper la plaque de finition

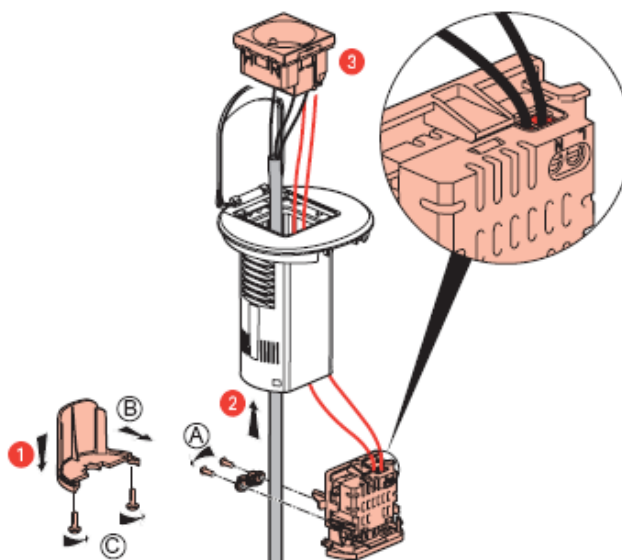


2 INSTALLATION (suite)

Module de bureau USB vide :



Connecter le câble et le module USB à la prise (avant clippsage) puis mettre en place du serre-câbles et visser la platine du fond.



Clipper la plaque de finition

Modules de bureau

Référence(s) :

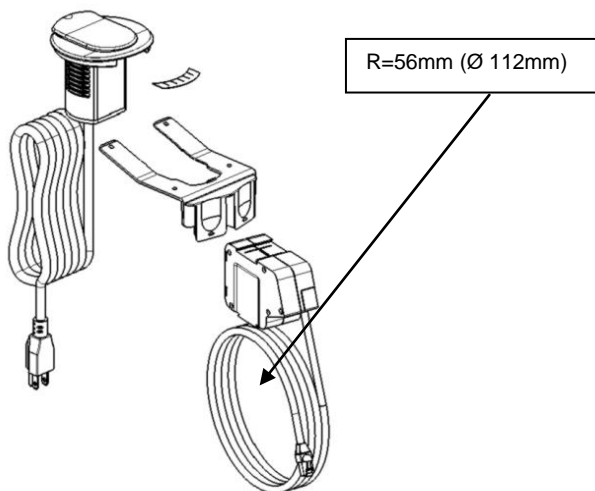
0 540 50 à 52, 0 540 55 à 58, 0 540 60 à 63, 0 540 65 à 67,
0 540 70 à 73, 0 540 75.

2 INSTALLATION (suite)

Positionnement des câbles RJ sous le bureau :

Pour respecter le rayon de courbure des câbles courant faible, il faut les fixer en respectant un rayon supérieur à 56mm (courbure du câble la sortie de l'enrouleur).

Rayon de courbure maxi = $8 \times 7 \text{ mm}$ (diamètre du câble)



Si livrés avec cordon :

Type de cordon : HO5 VVF 3G 1.5 mm² (long. 2m)

Type de fiche : fiche coudée mâle 2P+T noire

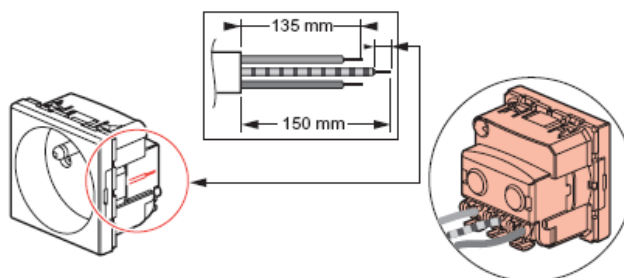
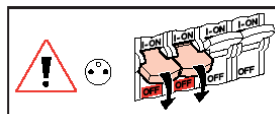
Si livrés sans cordon :

Possibilité de raccorder avec du câble :

HO5 VVF 3G 1.5 mm² ou 3G 2.5 mm²

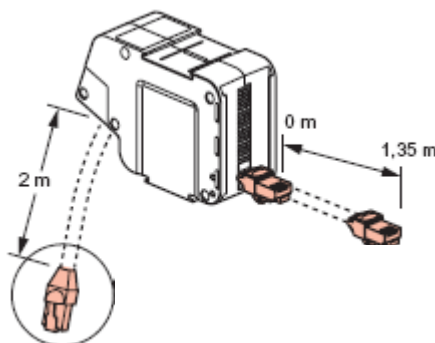
2 INSTALLATION (suite)

Schéma de câblage dénudage :



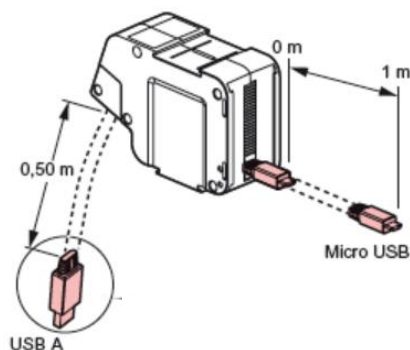
Puissance maxi : 16A 250 VA, 3680W en 230V

Information technique du module RJ45 Cat 6.FTP ou UTP rétractable



Câble 1.7x8mm long. 1.35m

Information technique du module USB rétractable



Câble 1.7x8mm long. 1m + fiche micro B USB

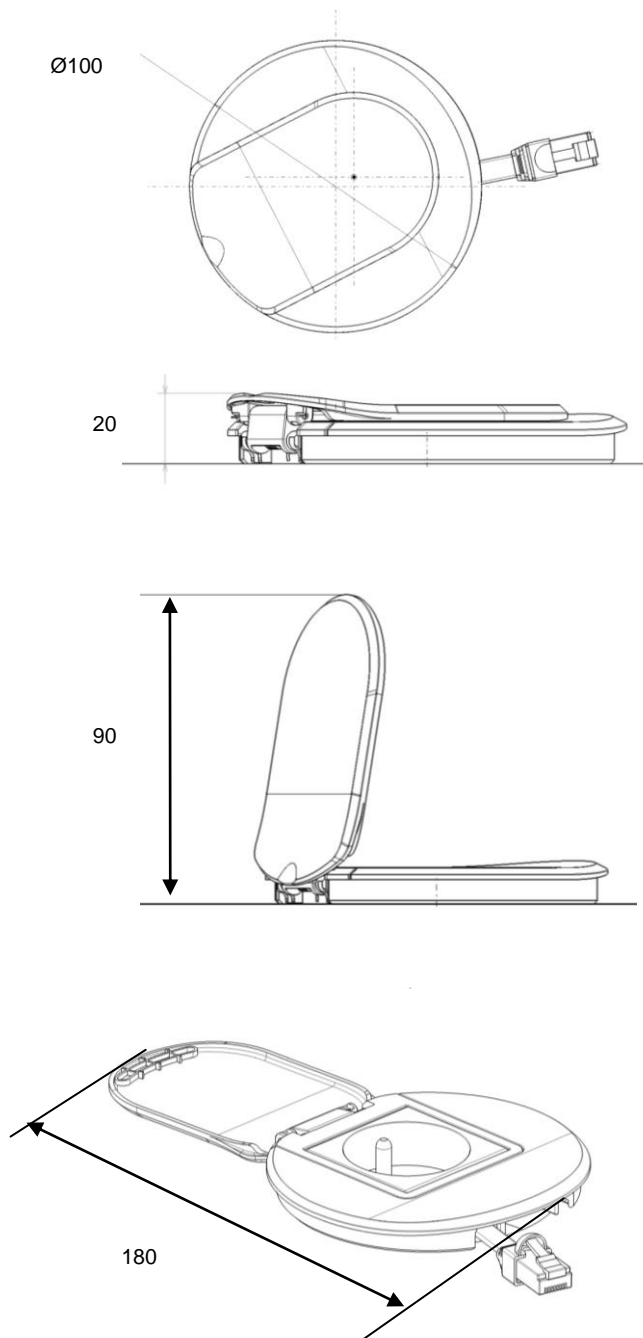
Modules de bureau

Référence(s) :

0 540 50 à 52, 0 540 55 à 58, 0 540 60 à 63, 0 540 65 à 67,
0 540 70 à 73, 0 540 75.

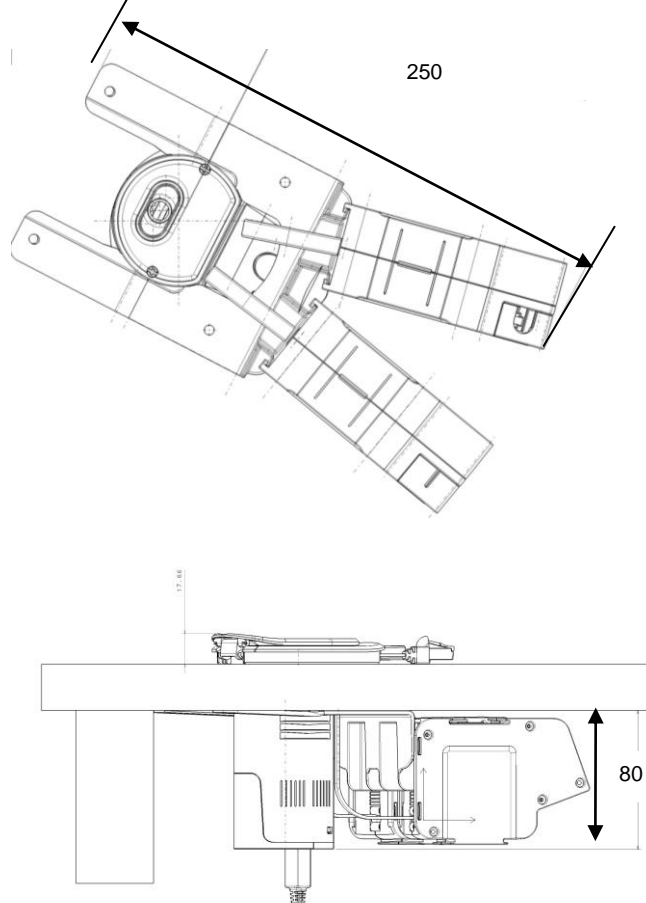
2 INSTALLATION (suite)

Cotes d'encombrement (en mm) des modules de bureau sur le mobilier :



2 INSTALLATION (suite)

Cotes d'encombrement (en mm) des modules de bureau sous le mobilier :



3 CARACTERISTIQUES TECHNIQUES.

Classification des modules de bureau suivant la norme EN 60884-1 :

7.1.1 Selon le degré de protection contre l'accès aux parties dangereuses et contre les effets dangereux dus à la pénétration de corps solides étrangers	IP2X
7.1.2 Classification selon le degré de protection contre les effets nuisibles dus à la pénétration de l'eau	IPX0
7.1.3 Classification en fonction de la présence de contact de terre	- Appareils avec contact de terre
7.1.4 Classification selon le procédé de raccordement du câble	- Appareils démontables
7.1.5 Classification selon le type des bornes	- Appareils avec bornes à vis - Appareils avec bornes sans vis pour conducteurs rigides et souples
7.2.1 Classification selon le degré de protection contre les chocs électriques	- socles à protection accrue
7.2.2 Classification en fonction de l'existence d'obturateurs	Avec
7.2.3 Classification selon le mode de pose/utilisation	- socles encastrés, - socles mobiles, - socles de table
7.2.4 Classification selon le procédé d'installation	- socles fixes dont le couvercle ou la plaque de recouvrement ne peut être enlevé sans déplacer les conducteurs (type B).
7.2.5 Classification selon l'utilisation prévue	- socles pour circuits, où un circuit unique de mise à la terre assure la mise à la terre pour un matériel qui y est relié et, le cas échéant, pour les parties conductrices exposées du socle

Installation :

Dans le mobilier de bureau

Nettoyage :

Nettoyer à l'aide un chiffon sec
Ne pas utiliser de produits abrasifs**4 CARACTERISTIQUES MATIERES.**

Matière :

Modules de bureau en ABS, non-propagateur de la flamme.