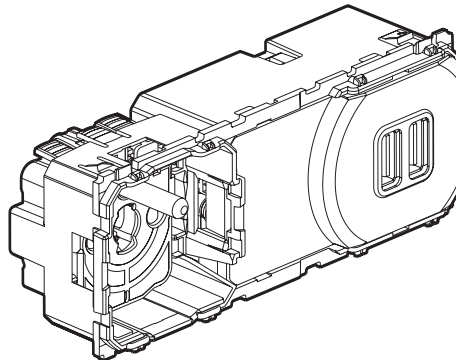


**Prise mixte 2 P+T + chargeur USB 2 ports
Standard Franco-Belge**



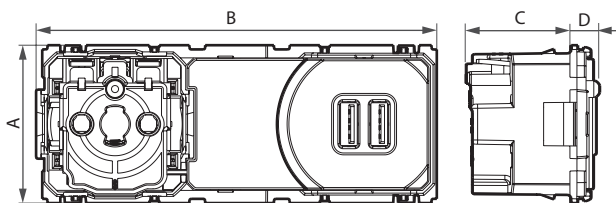
1. USAGE

Prise de courant 2 P+T + USB.
Prise USB : permet de recharger les téléphones portables, smartphones, tablettes, MP3, MP4, haut-parleurs, montres, consoles de jeux, powerbanks.
Mécanismes à équiper de plaques de finition et d'enjoliveurs.
Montage en encastré en boîte 2 postes ouverte.
Fixation avec support multiple ouvert à vis.

2. GAMME

Désignation	Références	
Prise mixte précâblée composée : - d'une prise 2 P+T - 16 A - 250 V - d'une prise 2 ports USB - 5 V - 2400 mA	0 671 06	
Enjoliveurs	Standard	Affleurant
Enjoliveur prise 2 P+T Blanc	0 681 11	0 681 12
Enjoliveur prise USB Blanc	0 682 56	-
Enjoliveur prise 2 P+T Titane	0 684 11	0 684 12
Enjoliveur prise USB Titane	0 685 56	-
Enjoliveur prise 2 P+T Graphite	0 679 11	0 679 12
Enjoliveur prise USB Graphite	0 679 56	-

3. COTES D'ENCOMBREMENT (mm)



A	B	C	D
45	114,25	29,85	8,2

4. RACCORDEMENT

- **4.1 Prise 2 P+T :**
Type de bornes : automatiques
Capacité des bornes : 2 x 2,5 mm²
Longueur de dénudage : 12 mm
Câbles souples ou rigides compatibles
- **4.2 Prise USB :**
Prise précâblée

5. CARACTÉRISTIQUES TECHNIQUES

- **5.1 Caractéristiques mécaniques**
Protection contre les chocs : IK 04
Protection contre les corps solides / liquides : IP 40
 - **5.2 Caractéristiques matières**
- Corps : PC
- Enjoliveur de prise USB : PC
- Sans halogène
- Tenue aux UV
Autoextinguibilité :
+ 850° C / 30 s pour les pièces isolantes maintenant en place les parties sous tension.
+ 650° C / 30 s pour les autres pièces en matières isolantes.
 - **5.3 Caractéristiques électriques prise 2 P+T**
Tension : 250 V~
Intensité : 16 A
Fréquence : 50/60 Hz
 - **5.4 Caractéristiques électriques prise USB**
Toutes les valeurs listées ci-dessous sont mesurées à température ambiante 25° et après 15 mn de fonctionnement.
- | | |
|--|--------------------|
| Tension nominale d'entrée | 110-230 V~ |
| Fréquence nominale d'entrée | 50-60 Hz |
| Courant nominal d'entrée | 200 mA |
| Consommation veille | 0,1 W |
| Tension nominale de sortie | 5 V= |
| Courant de sortie | 2400 mA |
| L'efficacité peut satisfaire le niveau "V" energy star (≥ 66% mesurée à la sortie de la prise USB) | |
| Norme de sécurité | EN60950-1 |
| Classe de protection | II - Basse tension |
- **5.5 Caractéristiques climatiques**
Températures de stockage : - 20° C à + 70° C
Températures d'utilisation : 0° C à + 45° C

Prise mixte 2 P+T + chargeur USB 2 ports Standard Franco-Belge

6. ENTRETIEN

Nettoyage superficiel au chiffon.

Ne pas utiliser : acétone, dégraissant, trichloréthylène.

Attention : Pour l'utilisation de produits d'entretien spécifiques, un essai préalable est nécessaire.

7. NORMES ET AGRÉMENTS

CEI 60950-1: Matériels de traitement de l'information - Sécurité - Partie 1 : Exigences générales.

CEI 62684 / EN 50558 : Conforme aux spécifications de l'interopérabilité de l'alimentation externe commune (EPS) pour téléphones mobiles avec service de données.