

VANNE À SPHÈRE

F/F poignée plate
PN40

CODE P : P4104Q5



DESCRIPTIF PRODUIT

- Passage intégral
- Axe inéjectable
- Sphère laiton chromée
- Joints de sphère PTFE
- Presse étoupe PTFE
- Poignée plate acier

CARACTERISTIQUES

NORMES

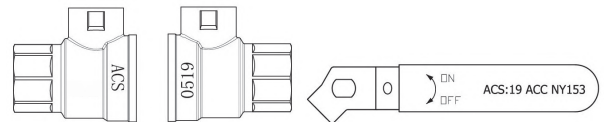
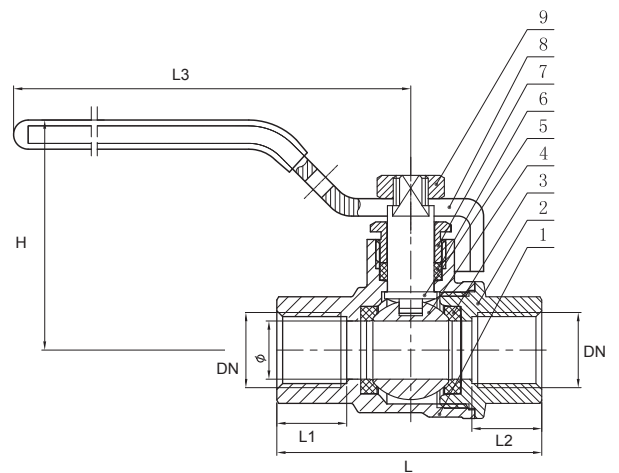
ACS 19 ACC NY 153

MATIERE

LAITON CW617N

TEMPERATURE MINI / MAXI +5°C / +95°C

SCHEMA



Code	DN	PN	Ø D	L	L1	L2	L3	H
65842475	1/4"	40	10	45.5	12	12	87.5	39.5
65842483	3/8"	40	10	45.5	12	12	87.5	39.5
65842491	1/2"	40	15	52.5	13	13	87.5	45.8
65842505	3/4"	40	20	60.5	13	13.8	87.5	49
65842513	1"	40	25	69.5	15.3	15.5	104	58
65842521	1"1/4	30	32	79.5	15	15	120	74.5
65842548	1"1/2	25	37	91	19	19	150	76.5
65842556	2"	20	47	105	20.5	19.5	150	84.5
65842564	2"1/2	10	64	152.5	33.5	33.5	222	118.7
65842572	3"	10	75	170	35	35	245	128.2
65842580	4"	10	97	205	42.5	42.5	245	145

Repère	Désignation	Matériau
1	Corps	Laiton CW617N
2	Mamelon	Laiton CW617N
3	Siège	PTFE
4	Sphère	Laiton chromé
5	Axe	Laiton
6	Presse étoupe	PTFE
7	Ecrou presse étoupe	Laiton
8	Poignée	Acier Q235
9	Ecrou poignée	Acier Q235

SOGEDESCA

10 rue Général Plessier - 69002 Lyon