

VANNE À SPHÈRE

F/F poignée papillon
PN40

CODE P : P4104Q6



DESCRIPTIF PRODUIT

- Passage intégral
- Axe inéjectable
- Sphère laiton chromée
- Joints de sphère PTFE
- Presse étoupe PTFE
- Poignée papillon aluminium

CARACTERISTIQUES

NORMES

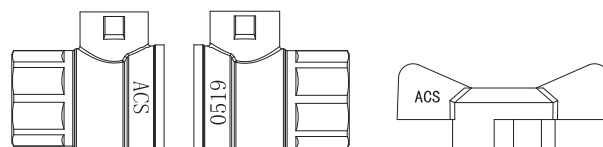
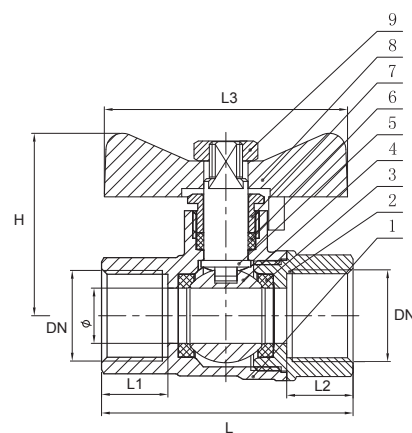
ACS 19 ACC NY 153

MATIERE

LAITON CW617N

TEMPERATURE MINI / MAXI +5°C / +95°C

SCHEMA



Code	DN	PN	Ø D	L	L1	L2	L3	H
65842599	3/8"	40	10	45.5	12	12	44	33
65842602	1/2"	40	15	52.5	13	13.5	54	39.3
65842610	3/4"	40	20	60.5	13	13.8	54	43
65842718	1"	40	25	69.5	15.3	15.5	70	52

Repère	Désignation	Matériau
1	Corps	Laiton CW617N
2	Mamelon	Laiton CW617N
3	Siège	PTFE
4	Sphère	Laiton chromé
5	Axe	Laiton
6	Presse étoupe	PTFE
7	Ecrou presse étoupe	Laiton
8	Poignée	Aluminium
9	Ecrou poignée	Acier Q235