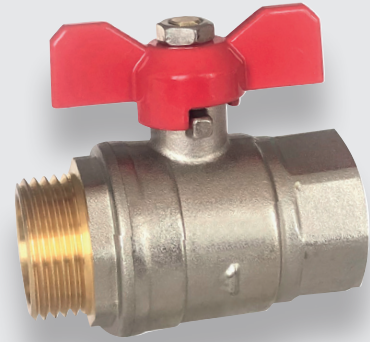


# VANNE À SPHÈRE

M/F poignée papillon  
PN40

CODE P : P4104Q9



## DESCRIPTIF PRODUIT

- Passage intégral
- Axe inéjectable
- Sphère laiton chromée
- Joints de sphère PTFE
- Presse étoupe PTFE
- Poignée papillon aluminium

## CARACTERISTIQUES

**NORMES**

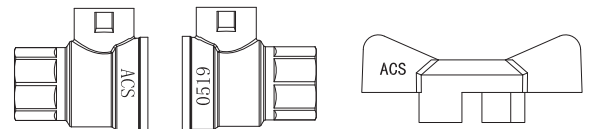
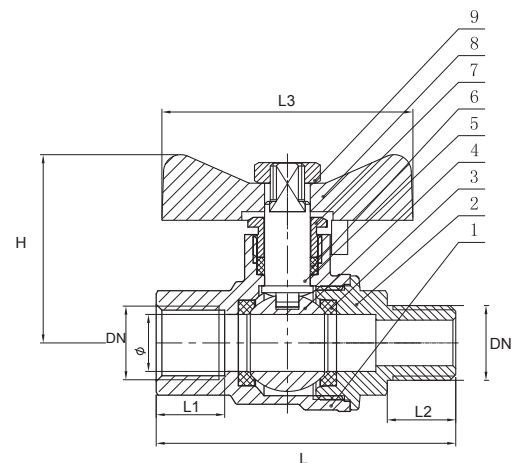
ACS 19 ACC NY 153

**MATIERE**

LAITON CW617N

**TEMPERATURE MINI / MAXI** +5°C / +95°C

## SCHEMA



Code	DN	PN	Ø D	L	L1	L2	L3	H
65842831	1/4"	40	10	52.5	12	12	44	33
65842858	3/8"	40	10	52.5	12	12	44	33
65842866	1/2"	40	15	59.5	13	13	54	38.5
65842874	3/4"	40	20	64.5	13	13.5	54	43.5
65842882	1"	40	25	76.5	15.3	13.5	70	52

Repère	Désignation	Matériau
1	Corps	Laiton CW617N
2	Mamelon	Laiton CW617N
3	Siège	PTFE
4	Sphère	Laiton chromé
5	Axe	Laiton
6	Presse étoupe	PTFE
7	Ecrou presse étoupe	Laiton
8	Poignée	Aluminium
9	Ecrou poignée	Acier Q235