

VANNE À SPHÈRE

Mâle-femelle
Manette noire

CODE P : P4104QJ



DESCRIPTIF PRODUIT

- Passage intégral
- Axe inéjectable
- Sphère laiton chromée
- Joints d'axe torique EPDM
- Écrou prisonnier laiton

CARACTERISTIQUES

NORMES

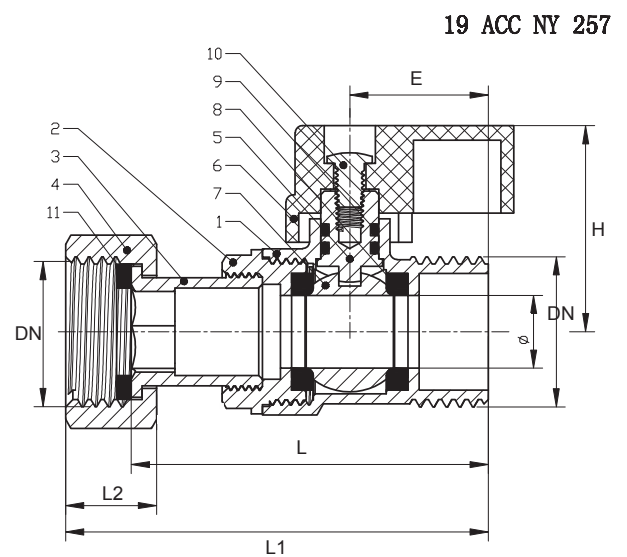
ACS 19 ACC NY 257

MATIERE

LAITON CW617N

TEMPERATURE MINI / MAXI +5°C / +95°C

SCHEMA



Code	DN	PN	Ø D	L	L1	L2	E	H
65843439	1/2"	25	10	49	60	14	19	28.3

Repère	Désignation	Matériau
1	Corps	Laiton CW617N
2	Mamelon	Laiton CW617N
3	Collet	Laiton CW617N
4	Écrou prisonnier	Laiton CW617N
5	Axe	Laiton Hpb57-3
6	Manette	ABS
7	Sphère	Laiton Hpb57-3
8	Siège	PTFE
9	Joint torique	EPDM
10	Vis manette	Acier Q235
11	Joint	EPDM