

# APPLIQUE MURALE

CODE P : P4104QQ (avec écrou)

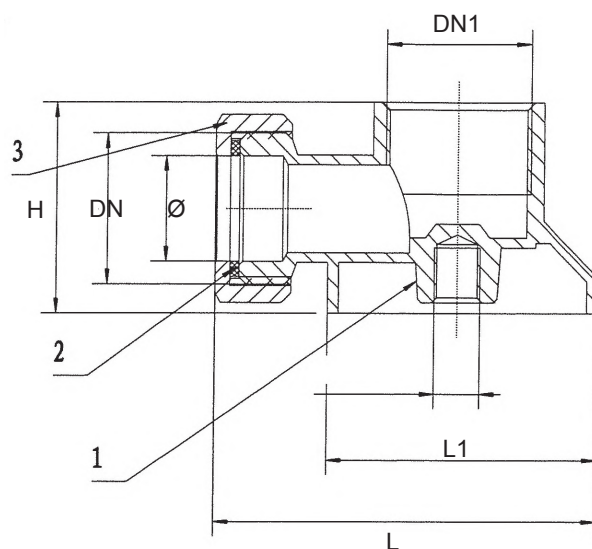
CODE P : P4104QR (sans écrou)



## DESCRIPTIF PRODUIT

- Avec ou sans écrou

## SCHEMA



## CARACTERISTIQUES

### MATIERE

LAITON (CHROMÉ OU BROSSÉ)

### Avec écrou

Code	Finition	DN	DN1	Ø D	L	L1	H
65843552	Laiton chromé	1/2"	1/2"	14.2	53.5	37.6	28.8
65843560	Laiton brossé	1/2"	1/2"	14.2	53.5	37.6	28.8
65843579	Laiton brossé	3/4"	3/4"	16	65.5	44.5	31.5

Repère	Désignation	Matériau
1	Corps	Laiton Hpb57-3
2	Joint	Fibre cartonnée
3	Ecrou	Laiton Hpb57-3

### Sans écrou

Code	Finition	DN	DN1	Ø D	L	L1	H
65843587	Laiton chromé	1/2"	1/2"	14.2	50	37.6	28.8
65843595	Laiton brossé	1/2"	1/2"	14.2	50	37.6	28.8