

ROBINET DE MACHINE À LAVER

double en Y

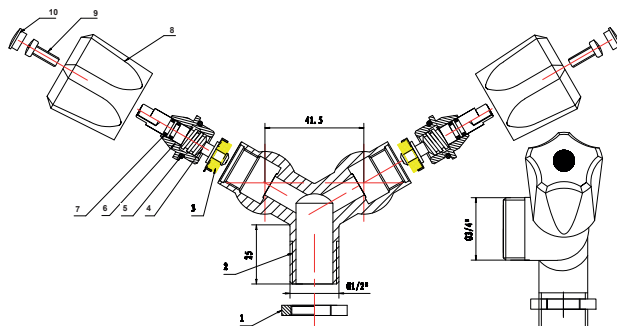
CODE P : P4104QU



DESCRIPTIF PRODUIT

- Pour machines à laver, WC, lavabos
- Raccordement mâle
- Avec écrou

SCHEMA



CARACTERISTIQUES

MATIERE

LAITON CHROMÉ

Code	Ø nominal	Ø raccordement	PN
65843625	1/2''	3/4''	10

Repère	Désignation	Matériau
1	Ecrou	Laiton Hpb57-3
2	Corps	Laiton Hpb57-3
3	Joint	NBR
4	Axe	Laiton Hpb57-3
5	Joint torique	NBR
6	Chapeau	Laiton Hpb57-3
7	Joint torique	NBR
8	Volant	ABS
9	Vis	Fer
10	Point bleu	ABS