

ÉTRIER

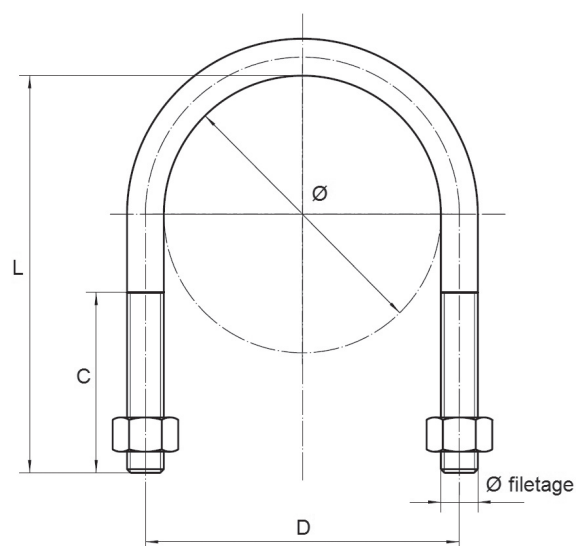
CODE P : P4179QR



DESCRIPTIF PRODUIT

- Avec écrous montés.
- Matière : acier zingué.

SCHÉMA



Code	Ø	Pouce	L	D	C	Ø filetage
67025520	12/17	3/8"	38	24	22	6 x 100
67025601	15/21	1/2"	42	28	22	6 x 100
67025628	20/27	3/4"	50	36	30	8 x 125
67025636	26/34	1"	56	43	30	8 x 125
67025644	33/42	1"1/4	70	52	35	8 x 125
67025652	40/49	1"1/2	72	58	35	8 x 125
67025660	50/60	2"	85	70	35	8 x 125
67025679	66/76	2"1/2	113	87	40	8 x 125
67025687	80/90	3"	120	102	40	10 x 150
67025598	102/114	4"	156	127	50	10 x 150
67025539	168	6"	220	186	85	14 x 200
67025547	193.5	7"	230	212	85	14 x 200
67025555	219	8"	275	241	85	14 x 200
67025563	273	10"	310	297	75	14 x 200
67025571	323.9	12"	415	332	85	14 x 200