

AGILA

1470PAO075P40

EAN 4031582331486

Roulette pivotante, Chape en acier embouti, Finition zinguée, Pivot sur double chemin de billes, Fixation à platine. Corps de roue en polypropylène, Bandage polyuréthane injecté, RAL 7015, Moyeu lisse.

TENTE

BETTER MOBILITY. BETTER LIFE.

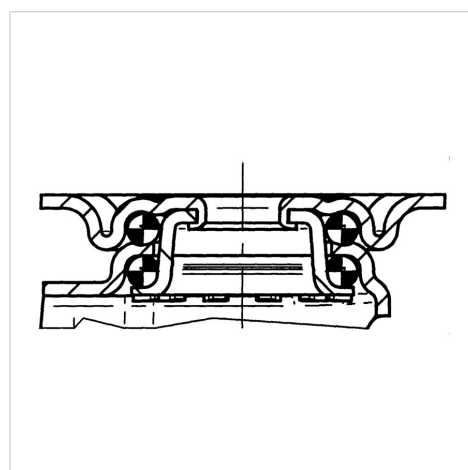


Picture may differ from original product

Fiche technique

Diamètre de roue	75 mm
Largeur de bandage	25 mm
Dimension de platine	60 x 60 mm
Distance entre axe	48/38 x 48/38 mm
Diamètre des trous	6,3 mm
Diamètre de l'expansible	22x22 mm
Déport	25 mm
Diamètre d'encombrement	125 mm
Hauteur	100 mm
Résistance à la température	- 20 / + 60 °C
Norme	EN 12530
Poids	0 kg
Rayon d'encombrement	62.5 mm
Dureté du bandage	Shore D 40
Capacité de charge dynamique	60 kg
Capacité de charge statique	120 kg

Structure & Mounting



Propriétés

Résistance au roulement	● ● ● ○ ○
Bruit du mouvement	● ● ● ○ ○
Usure	● ● ● ● ○
Résistance à l'oxydation	● ● ● ○ ○

AGILA

1470PAO075P40

EAN 4031582331486



BETTER MOBILITY. BETTER LIFE.

Structure & Mounting

