



BETTER MOBILITY. BETTER LIFE.

PPO400x100-Ø20 HL74 4PR TFR

EAN 4031582394078

Corps de roue polypropylène, Bandage: pneumatique, moyeu lisse, profil ligné

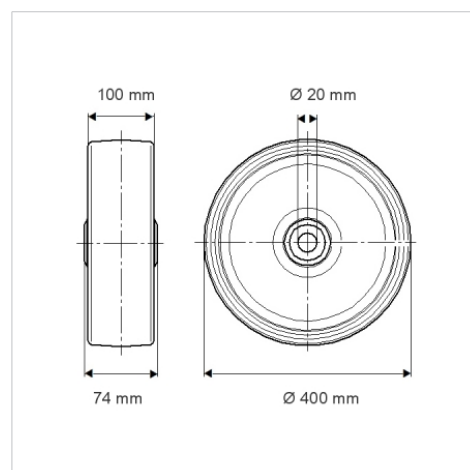


Picture may differ from original product

Fiche technique

| | |
|------------------------------|------------|
| Diamètre de roue | 400 mm |
| Largeur de bandage | 100 mm |
| Alésage - Ø | 20 mm |
| longueur de moyeu | |
| Poids | 1.89 kg |
| Dureté du bandage | Shore A 55 |
| Capacité de charge dynamique | 140 kg |
| Capacité de charge statique | 280 kg |

Dimensions



Propriétés

| | |
|--------------------------|-----------|
| Résistance au roulement | ● ● ● ○ ○ |
| Bruit du mouvement | ● ● ● ○ ○ |
| Usure | ● ● ● ○ ○ |
| Résistance à l'oxydation | ● ● ● ○ ○ |