

## PPO400x100-Ø25 HL74 4PR TFR

EAN 4031582400311

Corps de roue polypropylène, Bandage: pneumatique, moyeu lisse, profil ligné



BETTER MOBILITY. BETTER LIFE.

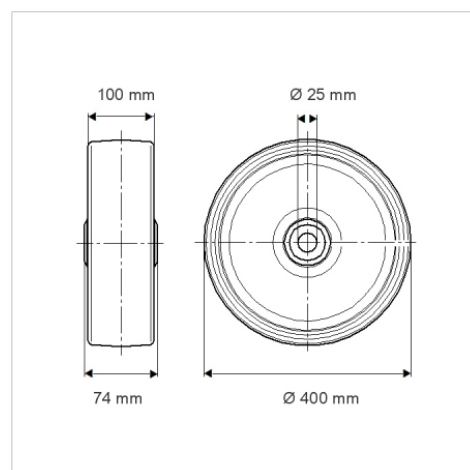


Picture may differ from original product

## Fiche technique

Diamètre de roue	400 mm
Largeur de bandage	100 mm
Alésage - Ø	25 mm
longueur de moyeu	
Poids	1.89 kg
Dureté du bandage	Shore A 55
Capacité de charge dynamique	140 kg
Capacité de charge statique	280 kg

## Dimensions



## Propriétés

Résistance au roulement	● ● ● ○ ○
Bruit du mouvement	● ● ● ○ ○
Usure	● ● ● ○ ○
Résistance à l'oxydation	● ● ● ○ ○