

AGILA

1475PAO050P30-11

EAN 4031582338485

Roulette pivotante à blocage de roue, Chape en acier embouti, Finition zinguée, Pivot sur double chemin de billes, Trou central. Corps de roue en polypropylène, Bandage polyuréthane injecté, RAL 7015, Moyeu lisse.



BETTER MOBILITY. BETTER LIFE.

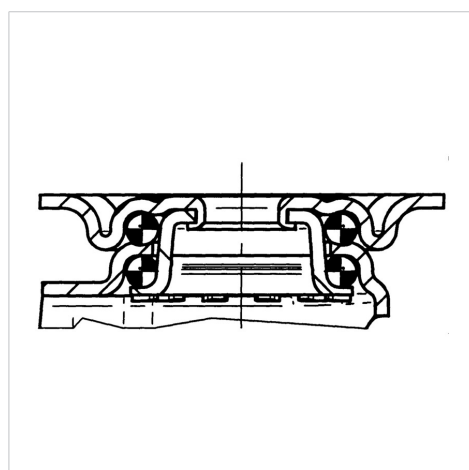


Picture may differ from original product

Fiche technique

Diamètre de roue	50 mm
Largeur de bandage	19 mm
Trou central	11 mm
Déport	25 mm
Diamètre d'encombrement	128 mm
Hauteur	70 mm
Résistance à la température	- 20 / + 60 °C
Norme	EN 12530
Poids	0.16 kg
Rayon d'encombrement	64 mm
Dureté du bandage	Shore D 40
Capacité de charge dynamique	40 kg
Capacité de charge statique	80 kg

Structure & Mounting



Propriétés

Résistance au roulement	● ● ● ○ ○
Bruit du mouvement	● ● ● ○ ○
Usure	● ● ● ● ○
Résistance à l'oxydation	● ● ● ○ ○