

ALPHA

3370PVH125P62 TFR

EAN 4031582385854

Roulette pivotante, Chape en acier embouti, Finition zinguée, Pivot sur double chemin de billes, Axe de roue boulonné, Fixation à platine. Corps de roue en polypropylène, Bandage en caoutchouc semi élastique noir, Moyeu lisse, pare fils

TENTE

BETTER MOBILITY. BETTER LIFE.



Picture may differ from original product

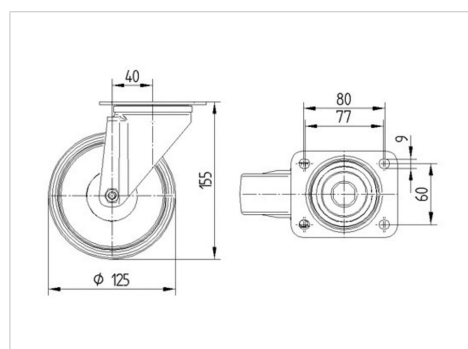
Fiche technique

Diamètre de roue	125 mm
Largeur de bandage	37 mm
Dimension de platine	105 x 85 mm
Distance entre axe	80/77 x 60 mm
Diamètre des trous	9 mm
Déport	40 mm
Diamètre d'encombrement	205 mm
Hauteur	155 mm
Résistance à la température	- 20 / + 60 °C
Norme	EN 12532
Poids	0.989 kg
Rayon d'encombrement	102.5 mm
Dureté du bandage	Shore A 85
Capacité de charge dynamique	100 kg
Capacité de charge statique	200 kg

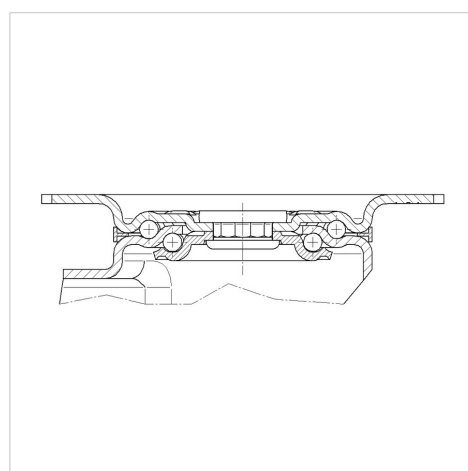
Propriétés

Résistance au roulement	● ● ○ ○ ○
Bruit du mouvement	● ● ● ○ ○
Usure	● ● ○ ○ ○
Résistance à l'oxydation	● ● ● ○ ○

Dimensions



Structure & Mounting



ALPHA

3370PVH125P62 TFR

EAN 4031582385854



BETTER MOBILITY. BETTER LIFE.

Structure & Mounting

