

# ALPHA

## 3370PVJ200P63 TFR

EAN 4031582385915

Roulette pivotante, Chape en acier embouti, Finition zinguée, Pivot sur double chemin de billes, Axe de roue boulonné, Fixation à platine. corps de roue Polypropylène, bandage caoutchouc semi élastique noir, roulement rouleaux avec pare-fils

# TENTE

BETTER MOBILITY. BETTER LIFE.



Picture may differ from original product

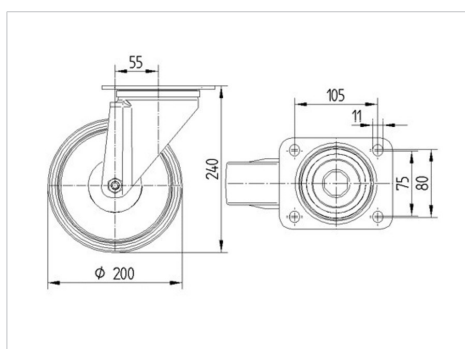
### Fiche technique

Diamètre de roue	200 mm
Largeur de bandage	50 mm
Dimension de platine	137 x 105 mm
Distance entre axe	105 x 80/75 mm
Diamètre des trous	11 mm
Déport	55 mm
Diamètre d'encombrement	310 mm
Hauteur	240 mm
Résistance à la température	- 20 / + 60 °C
Norme	EN 12532
Poids	2.573 kg
Rayon d'encombrement	155 mm
Dureté du bandage	Shore A 85
Capacité de charge dynamique	205 kg
Capacité de charge statique	410 kg

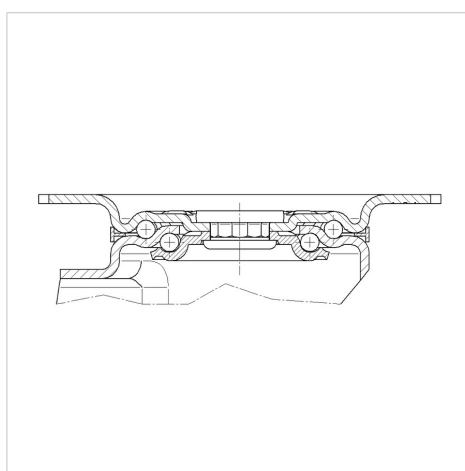
### Propriétés

Résistance au roulement	● ● ○ ○ ○
Bruit du mouvement	● ● ● ○ ○
Usure	● ● ○ ○ ○
Résistance à l'oxydation	● ● ● ○ ○

### Dimensions



### Structure & Mounting



# ALPHA

3370PVJ200P63 TFR

EAN 4031582385915



BETTER MOBILITY. BETTER LIFE.

## Structure & Mounting

