

# ALPHA

## 3477IEP160P63 TFR

EAN 4031582388459

Roulette pivotante à blocage total suiveur, Chape en acier embouti, Finition zinguée, Pivot sur double chemin de billes, Axe de roue boulonné, Joint de protection du pivot, Fixation à platine. Corps de roue aluminium, Bandage caoutchouc élastique, vulcanisé, roulements à billes de précision

# TENTE

BETTER MOBILITY. BETTER LIFE.



Picture may differ from original product

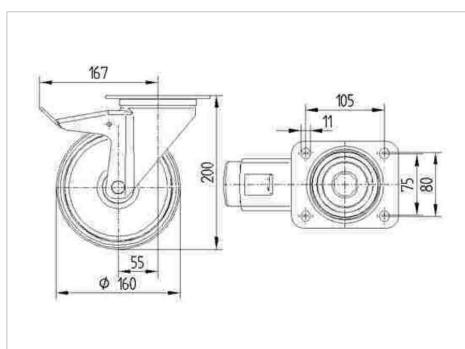
### Fiche technique

Diamètre de roue	160 mm
Largeur de bandage	50 mm
Dimension de platine	137 x 105 mm
Distance entre axe	105 x 80/75 mm
Diamètre des trous	11 mm
Déport	55 mm
Diamètre d'encombrement	334 mm
Hauteur	200 mm
Résistance à la température	- 20 / + 85 °C
Norme	EN 12532
Poids	2.98 kg
Rayon d'encombrement	167 mm
Dureté du bandage	Shore A 70
Capacité de charge dynamique	350 kg
Capacité de charge statique	700 kg

### Propriétés

Résistance au roulement	● ● ● ○ ○
Bruit du mouvement	● ● ● ○ ○
Usure	● ● ● ○ ○
Résistance à l'oxydation	● ● ● ○ ○

### Dimensions



### Structure & Mounting



# ALPHA

3477IEP160P63 TFR

EAN 4031582388459



BETTER MOBILITY. BETTER LIFE.

## Structure & Mounting

