

# ALPHA

## 3477IEP200P63 TFR

EAN 4031582388466

Roulette pivotante à blocage total suiveur, Chape en acier embouti, Finition zinguée, Pivot sur double chemin de billes, Axe de roue boulonné, Joint de protection du pivot, Fixation à platine. Corps de roue aluminium, Bandage caoutchouc élastique, vulcanisé, roulements à billes de précision

# TENTE

BETTER MOBILITY. BETTER LIFE.



Picture may differ from original product

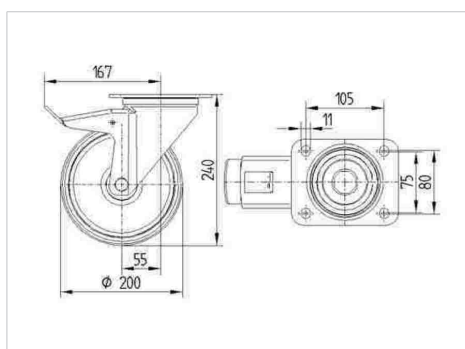
### Fiche technique

|                              |                |
|------------------------------|----------------|
| Diamètre de roue             | 200 mm         |
| Largeur de bandage           | 50 mm          |
| Dimension de platine         | 137 x 105 mm   |
| Distance entre axe           | 105 x 80/75 mm |
| Diamètre des trous           | 11 mm          |
| Déport                       | 55 mm          |
| Diamètre d'encombrement      | 334 mm         |
| Hauteur                      | 240 mm         |
| Résistance à la température  | - 20 / + 85 °C |
| Norme                        | EN 12532       |
| Poids                        | 3.53 kg        |
| Rayon d'encombrement         | 167 mm         |
| Dureté du bandage            | Shore 67 A     |
| Capacité de charge dynamique | 400 kg         |
| Capacité de charge statique  | 800 kg         |

### Propriétés

|                          |           |
|--------------------------|-----------|
| Résistance au roulement  | ● ● ● ○ ○ |
| Bruit du mouvement       | ● ● ● ○ ○ |
| Usure                    | ● ● ● ○ ○ |
| Résistance à l'oxydation | ● ● ● ○ ○ |

### Dimensions



### Structure & Mounting



# ALPHA

3477IEP200P63 TFR

EAN 4031582388466



BETTER MOBILITY. BETTER LIFE.

## Structure & Mounting

