

# ALPHA

## 3477HUR125P62 black TFR

EAN 4031582400090

Roulette pivotante à blocage total suiveur, Chape en acier embouti, Finition zinguée, Pivot sur double chemin de billes, Axe de roue boulonné, Joint de protection du pivot, Fixation à platine. Roue "SYNTECH" hybride, corps de roue et bandage en polyamide, avec anneau central en caoutchouc élastique, réduisant le bruit, roulements rouleaux

**TENTE**

BETTER MOBILITY. BETTER LIFE.



Picture may differ from original product

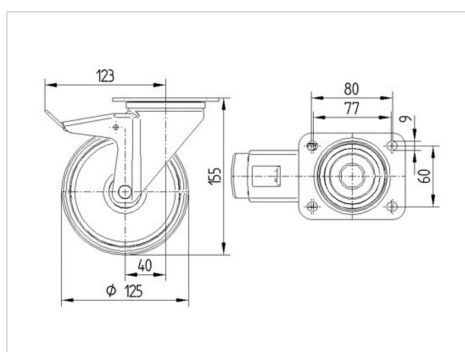
### Fiche technique

Diamètre de roue	125 mm
Largeur de bandage	36 mm
Dimension de platine	105 x 85 mm
Distance entre axe	80/77 x 60 mm
Diamètre des trous	9 mm
Déport	40 mm
Diamètre d'encombrement	246 mm
Hauteur	155 mm
Résistance à la température	- 20 / + 60 °C
Norme	EN 12532
Poids	1.432 kg
Rayon d'encombrement	123 mm
Dureté du bandage	Shore D 75
Capacité de charge dynamique	200 kg
Capacité de charge statique	400 kg

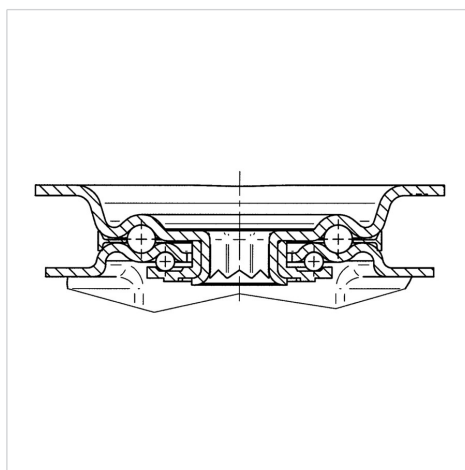
### Propriétés

Résistance au roulement	● ● ● ○ ○
Bruit du mouvement	● ● ● ● ●
Usure	● ● ● ○ ○
Résistance à l'oxydation	● ● ● ○ ○

### Dimensions



### Structure & Mounting



# ALPHA

3477HUR125P62 black TFR

EAN 4031582400090



BETTER MOBILITY. BETTER LIFE.

## Structure & Mounting

