

ALPHA

3470HUR100P62 black TFR

EAN 4031582400045

Roulette pivotante, Chape en acier embouti, Finition zinguée, Pivot sur double chemin de billes, Axe de roue boulonné, Joint de protection du pivot, Fixation à platine. Roue "SYNTECH" hybride, corps de roue et bandage en polyamide, avec anneau central en caoutchouc élastique, réduisant le bruit, roulements rouleaux

TENTE

BETTER MOBILITY. BETTER LIFE.



Picture may differ from original product

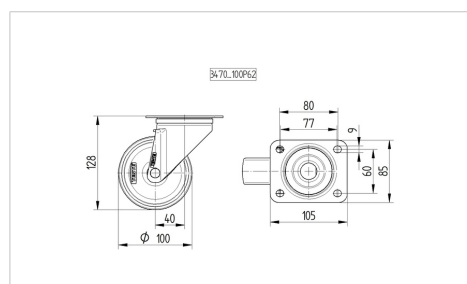
Fiche technique

Diamètre de roue	100 mm
Largeur de bandage	36 mm
Dimension de platine	105 x 85 mm
Distance entre axe	80/77 x 60 mm
Diamètre des trous	9 mm
Déport	40 mm
Diamètre d'encombrement	180 mm
Hauteur	128 mm
Résistance à la température	- 20 / + 60 °C
Norme	EN 12532
Poids	1.017 kg
Rayon d'encombrement	90 mm
Dureté du bandage	Shore D 75
Capacité de charge dynamique	160 kg
Capacité de charge statique	320 kg

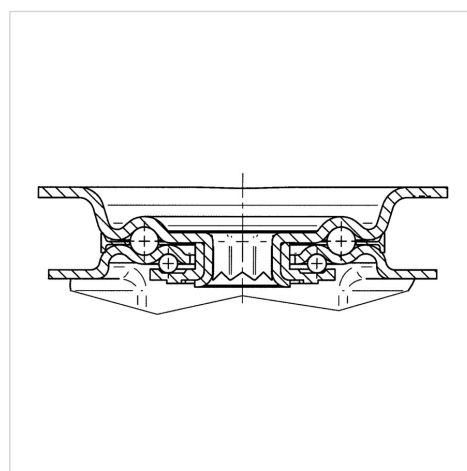
Propriétés

Résistance au roulement	● ● ● ○ ○
Bruit du mouvement	● ● ● ● ●
Usure	● ● ● ○ ○
Résistance à l'oxydation	● ● ● ○ ○

Dimensions



Structure & Mounting



ALPHA

3470HUR100P62 black TFR

EAN 4031582400045



BETTER MOBILITY. BETTER LIFE.

Structure & Mounting

