

ALPHA

3470UOR080P62 TFR

EAN 4031582390087

Roulette pivotante, Chape en acier embouti, Finition zinguée, Pivot sur double chemin de billes, Axe de roue boulonné, Joint de protection du pivot, Fixation à platine. Corps de roue polyamide, roulements rouleaux

TENTE

BETTER MOBILITY. BETTER LIFE.



Picture may differ from original product

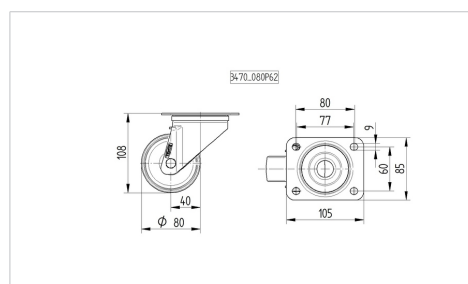
Fiche technique

Diamètre de roue	80 mm
Largeur de bandage	30 mm
Dimension de platine	105 x 85 mm
Distance entre axe	80/77 x 60 mm
Diamètre des trous	9 mm
Déport	40 mm
Diamètre d'encombrement	160 mm
Hauteur	108 mm
Résistance à la température	- 40 / + 80 °C
Norme	EN 12532
Poids	0.706 kg
Rayon d'encombrement	80 mm
Dureté du bandage	Shore D 75
Capacité de charge dynamique	200 kg
Capacité de charge statique	400 kg

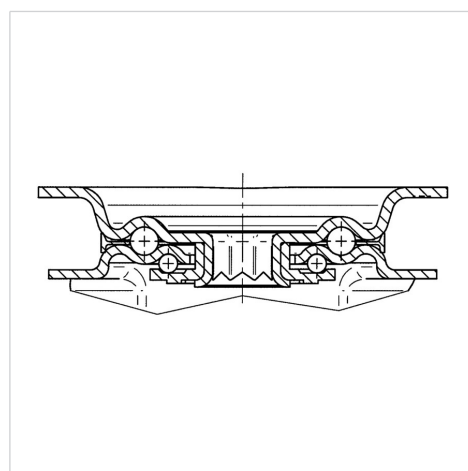
Propriétés

Résistance au roulement	● ● ● ○ ○
Bruit du mouvement	● ● ● ○ ○
Usure	● ● ● ● ●
Résistance à l'oxydation	● ● ● ○ ○

Dimensions



Structure & Mounting



ALPHA

3470UOR080P62 TFR

EAN 4031582390087



BETTER MOBILITY. BETTER LIFE.

Structure & Mounting

