

# COMPACTA

## 1430PVH065P60-75x60

EAN 3700001796755

Roulette pivotante, Chape en acier zingué, pivot sur simple rangée de billes, Axe de roue boulonné, Fixation à platine. Corps de roue en polypropylène, Bandage en caoutchouc semi élastique noir, Moyeu lisse, pare fils



BETTER MOBILITY. BETTER LIFE.

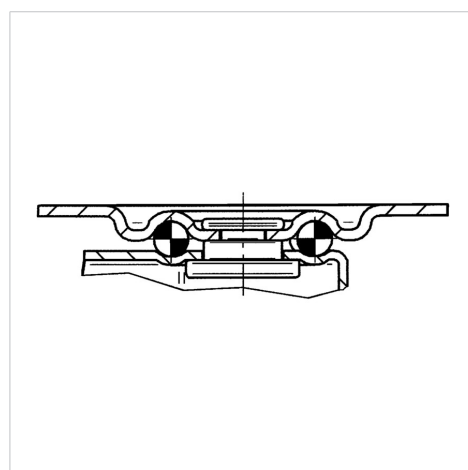


Picture may differ from original product

### Fiche technique

Diamètre de roue	65 mm
Largeur de bandage	25 mm
Dimension de platine	75 x 60 mm
Distance entre axe	55 x 40 mm
Diamètre des trous	7 mm
Déport	25 mm
Diamètre d'encombrement	115 mm
Hauteur	85 mm
Résistance à la température	- 20 / + 60 °C
Norme	EN 12528
Poids	0.143 kg
Rayon d'encombrement	57 mm
Dureté du bandage	Shore D 65
Capacité de charge dynamique	40 kg
Capacité de charge statique	80 kg

### Structure & Mounting



### Propriétés

Résistance au roulement	● ● ● ○ ○
Bruit du mouvement	● ● ● ○ ○
Usure	● ● ● ○ ○
Résistance à l'oxydation	● ● ● ○ ○