



APERÇU DES SYSTÈMES DE FERMETURE DE PORTES GEZE
FERME-PORTES EN APPLIQUE, INTÉGRÉS ET PIVOTS DE SOL



TABLE DES MATIÈRES

| | |
|---|-----------|
| Systèmes de fermeture de portes GEZE | 4 |
| <hr/> | |
| Ferme-portes en applique avec bras à coulisse GEZE | |
| Aperçu de la gamme | 5 |
| Tableau récapitulatif du système GEZE TS 5000 | 8 |
| <hr/> | |
| Ferme-portes en applique avec bras à compas GEZE | |
| Aperçu de la gamme | 10 |
| Tableau récapitulatif des systèmes GEZE TS 4000 / TS 2000 | 12 |
| <hr/> | |
| Informations générales sur les ferme-portes en applique GEZE | 14 |
| <hr/> | |
| Ferme-portes intégrés GEZE - gamme Boxer | |
| Aperçu de la gamme | 15 |
| Tableau récapitulatif GEZE, gamme Boxer | 17 |
| <hr/> | |
| Pivots de sol GEZE | |
| Aperçu de la gamme | 18 |
| Tableau récapitulatif des pivots de sol GEZE | 20 |
| <hr/> | |
| Photos de référence | |
| Ferme-portes en applique avec bras à coulisse GEZE | 22 |
| Ferme-portes en applique avec bras à compas GEZE | 24 |
| Ferme-portes intégrés GEZE - gamme Boxer | 26 |
| Pivots de sol GEZE | 28 |
| <hr/> | |
| Maison GEZE : Domaines d'application des produits GEZE | 30 |
| <hr/> | |

Systèmes de fermeture de portes GEZE - Diversité et fiabilité

Des possibilités techniques et optiques innombrables

Comptant parmi les principaux fabricants de systèmes de fermeture de portes à l'échelle mondiale, GEZE propose des solutions innovantes pour systèmes de fermeture de portes. L'amélioration des produits GEZE s'oriente depuis toujours sur les besoins des clients, ce qui permet à notre entreprise d'offrir des solutions en parfaite adéquation avec les exigences, tant en termes d'esthétique et de fonctionnalité que de rentabilité.

Les ferme-portes GEZE savent convaincre par leur fonctionnalité intelligente, leurs performances élevées et leur longévité, mais aussi par un design constant. GEZE applique un système de gestion de la qualité certifié ISO 9001. Les ferme-portes GEZE sont contrôlés et certifiés conformément aux normes en vigueur respectivement applicables EN 1154, EN 1155 et EN 1158. La fabrication de ces produits est régulièrement contrôlée par des bureaux d'expertise indépendants. Toutes ces mesures garantissent la qualité des produits GEZE.

Suivi intégral et conseils aux clients, GEZE en fait une priorité absolue : de la planification initiale en passant par la mise en œuvre et jusqu'à la maintenance des systèmes. Une gestion impeccable des pièces de rechange vient compléter l'offre en services.

Le nouveau ferme-porte GEZE TS 5000 Ecline : Grand confort à l'ouverture, grande force de fermeture

Avec le nouveau TS 5000 Ecline, GEZE renouvelle à nouveau sa gamme de ferme-portes et lance sur le marché une solution entièrement optimisée et innovante. Il répond aussi bien à des exigences de protection contre les incendies qu'à un accès sans obstacle. Des portes et des vantaux pouvant atteindre 1 250 mm de large (EN 5) s'ouvrent facilement, ne demandant qu'un effort minimum. En cas de danger, le TS 5000 Ecline referme les portes en toute sécurité et fiabilité.

Informations disponibles sur le nouveau TS 5000 Ecline sur www.geze.fr/Ecline.

Aperçu des ferme-portes GEZE

Ferme-porte en applique avec bras à coulisse



TS 5000 Ecline

Ferme-porte en applique avec bras à compas



TS 4000

Ferme-portes intégrés



Boxer 2-4

Pivots de sol



TS 550 NV

Vous trouverez plus d'informations sur les ferme-portes GEZE dans les brochures respectives des produits.

FERME-PORTES EN APPLIQUE AVEC BRAS À COULISSE GEZE

Ferme-portes en applique avec bras à coulisse GEZE

Aperçu de la gamme

Pour portes à 1 vantail

Les ferme-portes pour portes à 1 vantail avec bras à coulisse sont montés sur chaque porte et offrent une technique de fermeture moderne. La grande diversité des techniques de fermeture de portes GEZE, par ex. avec arrêt électrique, avec détecteur de fumée ou avec fonction de débrayage « Freeswing », garantit une solution répondant à n'importe quelle exigence. Conformément aux directives DIBt portant sur les systèmes d'arrêt et aux normes telles que la DIN EN 1154 et 1155, les produits possèdent également le marquage CE et sont homologués par les services de surveillance de la construction.

TS 1500 G : Ferme-porte avec bras à coulisse

Le ferme-porte en applique TS 1500 G avec bras à coulisse pour portes à 1 vantail convient particulièrement pour des portes intérieures avec des vantaux allant jusqu'à 850 mm et peuvent être montés sur des portes battantes ouvrant à gauche ou à droite.

TS 3000 V : Ferme-porte pour vantail jusqu'à 1 100 mm de largeur

Le ferme-porte en applique TS 3000 V convient pour des portes à un vantail ouvrant à droite et à gauche et jusqu'à 1 100 mm de largeur, et peut être monté sur des portes coupe-feu et pare-flammes.

TS 5000 Ecline / TS 5000 L Ecline : Ferme-porte avec grand confort à l'ouverture et grande force de fermeture

Ces ferme-portes en applique conviennent pour des portes à 1 vantail de 1250 mm maximum (force de fermeture EN5), sont faciles à ouvrir et permettent un accès sans barrière. Ils constituent une solution idéale pour l'accessibilité et garantissent un accès particulièrement confortable grâce à une aide à l'ouverture intégrée dans le bras à coulisse.

TS 5000 / TS 5000 L : Ferme-porte pour vantail jusqu'à 1 400 mm de largeur

Ces ferme-portes en applique pour portes à 1 vantail se caractérisent par leur ligne épurée. Ils peuvent être montés sur des portes coupe-feu et pare-flammes. Modèles spéciaux : Ferme-porte GEZE TS 5000 S avec temporisation de fermeture à réglage frontal.

FERME-PORTES EN APPLIQUE AVEC BRAS À COULISSE GEZE

TS 5000 E / TS 5000 L-E : Ferme-porte avec arrêt électromécanique



Grâce à l'arrêt électromécanique monté dans le bras à coulisse, ces ferme-portes en applique peuvent être réglés progressivement sur un angle d'arrêt très précis. Combiné à un détecteur de fumée non conforme en France externe (par ex. RSZ 6), l'arrêt se débloque automatiquement et la porte se referme et en toute sécurité en cas d'incendie ou de coupure de courant.

TS 5000 EFS 3-6 : Ferme-porte avec bras débrayable



Le ferme-porte en applique TS 5000 EFS pour portes à 1 vantail est doté d'un bras débrayable « Freeswing ». Ainsi, la porte s'ouvre et se ferme avec peu d'effort après que la porte a été ouverte une première fois. Combiné à un détecteur de fumée externe, le débrayage électrique s'actionne et la porte se referme automatiquement et en toute sécurité en cas d'incendie.

TS 5000 RFS 3-6* : Ferme-porte avec bras débrayable et détecteur de fumée*



Le ferme-porte en applique TS 5000 RFS pour portes à 1 vantail est doté d'un détecteur de fumée intégré* et d'un bras débrayable « Freeswing ». Ainsi, la porte s'ouvre et se ferme avec peu d'effort, idéal par ex. dans les maisons de retraite ou les hôpitaux, après que la porte a été ouverte une première fois, par ex. le matin. Grâce au détecteur de fumée intégré, le débrayage électrique s'actionne et la porte se referme automatiquement et en toute sécurité en cas d'incendie.

TS 5000 R* / TS 5000 L-R* : Ferme-porte avec détecteur de fumée



Ces ferme-portes en applique avec arrêt électromécanique et détecteur de fumée intégré* peuvent être montés sur des portes coupe-feu et pare-flammes à 1 vantail. En cas d'incendie, le détecteur de fumée se déclenche et la porte se referme automatiquement.

* Non conforme en France

FERME-PORTES EN APPLIQUE AVEC BRAS À COULISSE GEZE

Pour portes à 2 vantaux

Le sélecteur de fermeture intégré (ISM) assure la fermeture des deux vantaux dans le bon ordre en cas d'incendie. Lorsque la porte se referme, le vantail de service reste en position de latence jusqu'à ce que le vantail semi-fixe soit fermé et autorise alors la fermeture du vantail de service au moyen du sélecteur de fermeture.

Les systèmes de fermeture pour portes à 2 vantaux de la série ISM offrent de nombreuses possibilités de réglages spécifiques. Différents modèles, par ex. avec arrêt électrique, détecteur de fumée* ou débrayage « Freeswing », permettent de répondre à presque toutes les exigences. Conformément aux directives DIBt portant sur les systèmes d'arrêt et aux normes telles que la DIN EN 1154 et 1155 et 1158, les produits possèdent également le marquage CE et sont homologués par les services de surveillance de la construction.

TS 5000 ISM / TS 5000 L-ISM / TS 5000 L-ISM VPK : Ferme-portes avec sélecteur de fermeture

Solutions composées de deux TS 5000 avec force de fermeture réglable de 2 à 6 selon la norme EN 1154, combinées avec le bras à coulisse ISM, certifiées EN 1158 et homologuées pour les portes coupe-feu et pare-flammes. Pour le montage côté opposé aux paumelles, standard ou fonction anti-panique uniquement sur le vantail mobile : TS 5000 L-ISM

Pour le montage côté opposé aux paumelles, fonction anti-panique jusqu'à une cote X de 125 mm : TS 5000 L-ISM VPK

TS 5000 E-ISM / TS 5000 L-E-ISM / TS 5000 L-E-ISM VPK : Ferme-portes avec arrêt électromécanique

Ces ferme-portes en applique pour portes à 2 vantaux avec sélecteur de fermeture intégré et invisible comportent en plus un arrêt électromécanique dans le bras à coulisse, de telle sorte que l'angle d'arrêt peut être réglé progressivement. Combiné à un détecteur de fumée externe, l'arrêt est débloqué en cas d'incendie. Ces ferme-portes peuvent être montés sur des portes coupe-feu et pare-flammes.

TS 5000 R-ISM / TS 5000 L-R-ISM / TS 5000 L-R-ISM VP : Ferme-portes avec arrêt électromécanique et détecteur de fumée*

Cette solution pour portes à 2 vantaux avec arrêt électromécanique des deux côtés et détecteur de fumée intégré peut être montée sur des portes coupe-feu et pare-flammes. En cas d'incendie, le détecteur de fumée* se déclenche et la porte se referme automatiquement. Pour montage côté opposé aux paumelles : TS 5000 L-R-ISM (standard ou fonction anti-panique uniquement sur vantail de service) et TS 5000 L-R-ISM VP (fonction anti-panique jusqu'à une cote X de 100 mm).

TS 5000 R-ISM/0 : Ferme-portes avec un bras débrayable et une centrale d'extraction de fumée*

Le système GEZE TS 5000 R-ISM/0 pour portes à 2 vantaux est doté d'un bras à coulisse débrayable R-ISM/0 „freeswing" sur le vantail de service et d'un ferme-porte TS 5000 EHY 3-6. La porte doit être ouverte une fois à environ 90°. Le vantail semi-fixe se ferme automatiquement via un ferme-porte en applique TS 5000. En cas d'incendie, la fonction débrayable électriquement est déclenchée par la centrale de détection de fumée intégrée et la porte se ferme en toute sécurité. De plus, un arrêt peut être réalisé à l'aide d'une ventouse électromagnétique sur le vantail de service et/ou sur le vantail semi-fixe.

* Non conforme en France

FERME-PORTES EN APPLIQUE AVEC BRAS À COULISSE GEZE

Tableau récapitulatif du système GEZE TS 5000

Pour portes à 1 vantail

| | TS 1500 G | TS 3000 V | TS 5000 ECligne | TS 5000 LECligne | TS 5000 | TS 5000 L | TS 5000 E | TS 5000 L-E | TS 5000 R | TS 5000 L-R | TS 5000 EFS 3-6 | TS 5000 RFS 3-6** |
|--|------------|-----------------|------------------|------------------|------------------|-------------|-----------|-------------|-----------|-------------|-----------------|-------------------|
| Homologation pour portes coupe-feu et pare-flammes ¹³⁾ | | ● | ● | ● | ● | ● | ● | ● | ● | ● | ● | ● |
| Accès sans barrière selon la norme DIN 18040 jusqu'à une largeur de vantail (max.) en mm | EN1 750 | EN4 1100 | EN5 1250 | EN5 1250 | EN4 1100 | EN4 1100 | FSA | FSA | FSA | FSA | FSA FL | FSA FL |
| Force de fermeture selon la norme EN 1154 | 1 | 1-4 | 3-5 | 3-5 | 2-6 | 2-6 | 2-6 | 2-6 | 2-6 | 2-6 | 3-6 | 3-6 |
| Largeur de vantail (max.) en mm | 750 | 1100 | 1250 | 1250 | 1400 | 1400 | 1400 | 1400 | 1400 | 1400 | 1400 | 1400 |
| Domaines d'application | | | | | | | | | | | | |
| Montage sur battant, côté paumelles | ● | ● | ● | | ● | | ● | | ● | | ● | ● |
| Montage sur dormant, côté paumelles ⁹⁾ | | ● | | ● | | ● | | | | | ● ⁴⁾ | ● ⁴⁾ |
| Angle d'ouverture (max.), côté paumelles ⁸⁾ | 180° | 180° | 180° | 180° | 180° | 180° | 180° | 8) | 180° | 8) | 180° | 180° |
| Montage sur battant, côté opposé aux paumelles | | ● | | ● | | ● | | ● | | ● | | |
| Montage sur dormant, côté opposé aux paumelles ⁹⁾ | | ● | ● | | ● | | | | | | | |
| Fonctions | | | | | | | | | | | | |
| Force de fermeture réglable | | ● | ● | ● | ● | ● | ● | ● | ● | ● | ● | ● |
| Freinage à l'ouverture réglable | | ● ²⁾ | ● ¹²⁾ | ● | ● ¹²⁾ | ● | ● | ● | ● | ● | | |
| À-coup final hydraulique réglable | ● | ● | ● | ● | ● | ● | ● | ● | ● | ● | ● | ● |
| Freinage à la fermeture réglable | | | | | ● ¹⁾ | | | | | | | |
| Vitesse de fermeture réglable | ● | ● | ● | ● | ● | ● | ● | ● | ● | ● | ● | ● |
| Aide à l'ouverture intégrée | | | ● | ● | | | | | | | | |
| Aide à l'ouverture désactivable | | | ● | ● | | | | | | | | |
| Dispositif de limitation d'ouverture flexible | | ● | | | ● | ● | ● | ● | ● | ● | ● | ● |
| Arrêt mécanique ³⁾ | ● | ● | ● | ● | ● | ● | | | | | | |
| Arrêt électromécanique | | | | | | | ● | ● | ● | ● | | |
| Arrêt électromécanique pour débrayage | | | | | | | | | | | ● | ● |
| Détecteur de fumée intégré ¹⁴⁾ | | | | | | | | | ● | ● | | ● |
| Sélecteur mécanique de fermeture intégré | | | | | | | | | | | | |

● = oui

* = jusqu'à EN4 / 1 100 mm avec ferme-porte standard et jusqu'à EN5 / 1 250 mm avec ferme-porte ECligne

** = Interdit en France

¹⁾ Modèle TS 5000 S avec freinage à l'ouverture²⁾ Modèle TS 3000 V BC³⁾ Montage ultérieur possible, sauf pour portes F et RD⁴⁾ Modèles spéciaux⁵⁾ Solution composée de deux éléments. Ferme-porte en applique TS 5000 (L) et bras à coulisse ISM, E-ISM et R-ISM appropriée pour le montage côté paumelles ou côté opposé aux paumelles (modèle BG)⁶⁾ Débrayage sur le vantail de service, ferme-porte haut TS 5000 E-Hy sur le vantail de service et 1 élément. Ferme-porte en applique TS 5000 sur le vantail semi-fixe⁷⁾ Largeur maximale du vantail de service

FERME-PORTES EN APPLIQUE AVEC BRAS À COULISSE GEZE

Pour portes à 2 vantaux

| | TS 5000 ISM ⁵⁾ | TS 5000 L-ISM ⁵⁾ | TS 5000 L-ISM-VPK ⁵⁾ | TS 5000 E-ISM ⁵⁾ | TS 5000 L-E-ISM ⁵⁾ | TS 5000 L-E-ISM-VPK ⁵⁾ | TS 5000 R-ISM ⁵⁾ | TS 5000 L-R-ISM ⁵⁾ | TS 5000 L-R-ISM-VP ⁵⁾ |
|--|---------------------------|-----------------------------|---------------------------------|-----------------------------|-------------------------------|-----------------------------------|-----------------------------|-------------------------------|----------------------------------|
| Homologation pour portes coupe-feu et pare-fumée ¹³⁾ | ● | ● | ● | ● | ● | ● | ● | ● | ● |
| Accès sans barrière selon la norme DIN 18040 jusqu'à une largeur de vantail (max.) en mm | EN4/1100 EN5/1250* | EN4/1100 EN5/1250* | EN4 1100 | FSA (FSA FL) | FSA | FSA | FSA (FSA FL) | FSA | FSA |
| Force de fermeture selon la norme EN 1154 | 2-6 | 2-6 | 2-6 | 2-6 | 2-6 | 2-6 | 2-6 | 2-6 | 2-6 |
| Largeur de vantail (max.) en mm | 1400 | 1400 | 1400 | 1400 | 1400 | 1400 | 1400 | 1400 | 1400 |
| Domaines d'application | | | | | | | | | |
| Montage sur battant, côté paumelles | ● | | | ● | | | ● | | |
| Montage sur dormant, côté paumelles ⁹⁾ | | | | | | | | | |
| Angle d'ouverture (max.), côté paumelles ⁸⁾ | 180° | ⁸⁾ | ⁸⁾ | 180° | ⁸⁾ | ⁸⁾ | 180° | ⁸⁾ | ⁸⁾ |
| Montage sur battant, côté opposé aux paumelles | | ● | ● | | ● | ● | | ● | ● |
| Montage sur dormant, côté opposé aux paumelles ⁹⁾ | | | | | | | | | |
| Fonctions | | | | | | | | | |
| Force de fermeture réglable | ● | ● | ● | ● | ● | ● | ● | ● | ● |
| Freinage à l'ouverture réglable | ● | ● | ● | ● | ● | ● | ● | ● | ● |
| À-coup final hydraulique réglable | ● | ● | ● | ● | ● | ● | ● | ● | ● |
| Freinage à la fermeture réglable | | | | | | | | | |
| Vitesse de fermeture réglable | ● | ● | ● | ● | ● | ● | ● | ● | ● |
| Aide à l'ouverture intégrée | | | | | | | | | |
| Aide à l'ouverture désactivable | | | | | | | | | |
| Dispositif de limitation d'ouverture flexible | ● | ● | ● | ● | ● | ● | ● | ● | ● ¹¹⁾ |
| Arrêt mécanique ³⁾ | ● | ● | ● | | | | | | |
| Arrêt électromécanique | | | | ● | ● | ● | ● | ● | ● |
| Arrêt électromécanique pour débrayage | ○ | | | ○ | | | ○ | | |
| Détecteur de fumée intégré ¹⁴⁾ | | | | | | | ● | ● | ● |
| Sélecteur mécanique de fermeture intégré | ● | ● | ● | ● | ● | ● | ● | ● | ● |

⁸⁾ Angle d'ouverture (max.) côté opposé aux paumelles, voir chapitre : De plus amples informations pour ferme-portes en applique

⁹⁾ Pour portes coupe-feu avec justificatif de caractéristiques correspondantes

¹⁰⁾ Montage sur battant uniquement

¹¹⁾ Utilisation restreinte

¹²⁾ Freinage à l'ouverture sans efficacité pour le montage sur le dormant côté opposé aux paumelles

¹³⁾ Valable pour l'Allemagne Les indications peuvent varier pour les autres pays et sont disponibles dans les dispositions locales.

Contactez la filiale/le représentant GEZE local à ce sujet.

¹⁴⁾ non conforme en France

FSA = dispositif d'arrêt

FSA FL = dispositif d'arrêt débrayage

Ferme-portes en applique avec bras à compas GEZE

Aperçu de la gamme

Pour portes à 1 vantail

Du plus petit ferme-porte jusqu'à une multitude de variantes pour portes coupe-feu et pare-flammes : La série de ferme-portes avec bras à compas offre un grand nombre de possibilités de combinaisons. La force de fermeture est réglable et ils peuvent être montés sur des portes ouvrant à droite ou à gauche sans adaptation.



TS 1000 C : Ferme-porte avec vitesse de fermeture réglable pour largeur de vantail jusqu'à 950 mm

La vitesse de fermeture et l'à-coup final du ferme-porte en applique TS 1000 C sont réglables. Il est possible de choisir entre deux forces de fermeture réglables en tournant simplement le support de palier du bras.



TS 1500 : Ferme-porte avec vitesse de fermeture réglable pour largeur de vantail jusqu'à 1 100 mm

La vitesse de fermeture et l'à-coup final du ferme-porte en applique TS 1500 sont réglables. Il est possible de choisir entre deux forces de fermeture réglables en tournant simplement le support de palier du bras. Il peut être livré avec une plaque de montage optionnelle et peut être monté sur des portes ouvrant à droite ou à gauche sans adaptation.



TS 2000 NV : Ferme-porte avec force de fermeture variable pour largeur de vantail jusqu'à 1 100 mm

Sur le ferme-porte en applique TS 2000 NV avec force de fermeture à réglage progressif de 2 à 4 conformément à la norme DIN EN 1154, la vitesse de fermeture peut être facilement réglée par le devant. Une valve frontale permet de régler l'à-coup final.



TS 2000 V : Ferme-porte avec force de fermeture variable pour largeur de vantail jusqu'à 1 250 mm

Sur le ferme-porte en applique TS 2000V avec force de fermeture variable réglable sur 2/4/5 conformément à la norme DIN EN 1154, la vitesse de fermeture peut être facilement réglée par le devant. Le réglage de l'à-coup final s'effectue au moyen du bras.



TS 4000 : Ferme-porte avec freinage à l'ouverture

La vitesse de fermeture du ferme-porte haut TS 4000 est réglable par l'avant. Le freinage à l'ouverture ainsi que la vitesse de fermeture thermostabilisée avec affichage optique de la force peuvent également être réglés par l'avant.



TS 4000 E : Ferme-porte avec arrêt électromécanique

Le ferme-porte en applique TS 4000 E avec arrêt électromécanique combiné à un détecteur de fumée externe peut également être monté sur des portes coupe-feu et pare-flammes. En cas d'incendie et de coupure de courant, l'arrêt se débloque et la porte se referme en toute sécurité. La force de fermeture et la vitesse de fermeture thermostabilisée avec affichage optique de la force peuvent être facilement réglées par l'avant.

FERME-PORTES EN APPLIQUE AVEC BRAS À COMPAS GEZE

**TS 4000 R : Ferme-porte avec détecteur de fumée intégré***

Ce ferme-porte en applique avec arrêt électromécanique et détecteur de fumée intégré dans le boîtier du ferme-porte peut être monté sur des portes coupe-feu et pare-flammes. En cas d'incendie, le détecteur de fumée se déclenche et la porte se referme automatiquement. Sur des portes à 2 vantaux, le TS 4000 R doit être monté sur le vantail de service.

**TS 4000 EFS : Ferme-porte avec arrêt électromécanique et bras débrayable**

Le ferme-porte en applique TS 4000 EFS est doté du débrayage « Freeswing ». Ainsi, la porte s'ouvre et se ferme avec peu d'effort après que la porte a été ouverte une première fois. Combiné à un détecteur de fumée externe, le débrayage électrique s'actionne et referme la porte automatiquement et en toute sécurité en cas d'incendie.

**TS 4000 RFS : Ferme-porte avec bras débrayable et détecteur de fumée***

Le ferme-porte en applique TS 4000 RFS est doté d'un détecteur de fumée intégré* et du débrayage « Freeswing ». Ainsi, la porte s'ouvre et se ferme sans grand effort, idéal par ex. dans les maisons de retraite ou les hôpitaux, après que la porte ait été ouverte une première fois, par ex. le matin. En cas d'incendie, le débrayage électrique est déclenché par le détecteur de fumée intégré* et la porte se referme automatiquement en toute sécurité.

**TS 4000 Tandem : Ferme-porte pour portes lourdes et de très grandes dimensions**

Le TS 4000 Tandem est un ferme-porte combinant le TS 4000 EN 5-7 et le TS 4000 EN 1-6. Le ferme-porte se trouve sur une plaque d'adaptation avec axe commun. Convient pour des vantaux d'une largeur > 1 600 mm avec une force de fermeture > EN7.

Pour portes à 2 vantaux

Les systèmes de ferme-porte de la série IS pour portes à 2 vantaux avec sélecteur de fermeture hydraulique intégré peuvent être montés sur des portes coupe-feu et pare-flammes. Sur les portes à 2 vantaux, le sélecteur de fermeture intégré avec protection contre le vandalisme assure la fermeture des deux vantaux dans le bon ordre. Lorsque la porte se referme, le vantail de service reste en position de latence jusqu'à ce que le vantail semi-fixe soit fermé et autorise alors la fermeture du vantail de service au moyen du sélecteur de fermeture. La force de fermeture selon la norme EN 1154 avec affichage optique de la force et la vitesse de fermeture peuvent être réglées par l'avant. Le réglage de l'à-coup final s'effectue au moyen du bras.

**TS 4000 IS : Ferme-porte avec sélecteur de fermeture intégré**

Le ferme-porte TS 4000 E-IS avec sélecteur de fermeture hydraulique intégré peut être monté sur des portes coupe-feu et pare-flammes. La force de fermeture variable de 1 à 6 selon la norme EN 1154 avec affichage optique de la force et la vitesse de fermeture peuvent être réglées par l'avant.

**TS 4000 E-IS : Ferme-porte avec sélecteur de fermeture intégré et arrêt électromécanique**

Le ferme-porte TS 4000 E-IS avec sélecteur de fermeture hydraulique intégré et arrêt électrique peut être monté sur des portes coupe-feu et pare-flammes. L'arrêt électromécanique peut être réglé progressivement entre 80° et 175° selon la norme EN 1155. La force de fermeture variable de 1 à 6 selon la norme EN 1154 avec affichage optique de la force et la vitesse de fermeture peuvent être réglées par l'avant.

**TS 4000 R-IS : Ferme-porte avec sélecteur de fermeture, arrêt et détecteur de fumée***

Le ferme-porte TS 4000 R-IS avec arrêt électrique et détecteur de fumée intégré peut être monté sur des portes coupe-feu et pare-flammes. En cas d'incendie, le détecteur de fumée se déclenche et la porte se referme automatiquement. L'arrêt automatique peut être réglé progressivement entre 80° et 175° selon la norme EN 1155. La force de fermeture variable de 1 à 6 selon la norme EN 1154 avec affichage optique de la force et la vitesse de fermeture peuvent être réglées par l'avant.

* Non conforme en France

Tableau récapitulatif des systèmes GEZE TS 2000 / TS 4000

Pour portes à 1 vantail

| | TS 1000 C | TS 1500 | TS 2000 NV | TS 2000 V | TS 4000 1-6 | TS 4000 5-7 | TS 4000 E | TS 4000 R | TS 4000 EFS | TS 4000 RFS | TS 4000 Tandem |
|--|------------|-------------|-----------------|-----------------|-----------------|-----------------|-----------|-----------|-------------|-------------|-----------------|
| Homologation pour portes coupe-feu et pare-flammes | | | • | | • | • | • | • | • | • | • |
| Accès sans barrière selon la norme DIN 18040 jusqu'à une largeur de vantail (max.) en mm | EN3 950 | EN4 1100 | EN4 1100 | EN4 1100 | EN4 1100 | | FSA | FSA | FSA FL | FSA FL | |
| Force de fermeture selon la norme EN 1154 | 2/3 | 3/4 | 2-4 | 2/4/5 | 1-6 | 5-7 | 1-6 | 1-6 | 1-6 | 1-6 | > 7 |
| Largeur de vantail (max.) en mm | 950 | 1100 | 1100 | 1250 | 1400 | 1600 | 1400 | 1400 | 1400 | 1400 | >1600 |
| Domaines d'application | | | | | | | | | | | |
| Montage sur battant, côté paumelles | • | • | • | • | • | • | • | | • | | • |
| Angle d'ouverture (max.), côté paumelles ⁷⁾ | 180° | 180° | 180° | 180° | 180° | 180° | 180° | 180° | 180° | 180° | 180° |
| Montage sur battant, côté opposé aux paumelles | | | • ⁶⁾ | • ⁶⁾ | • ⁶⁾ | • ⁶⁾ | | | | | • ⁶⁾ |
| Montage sur le dormant, côté opposé aux paumelles | • | • | • | • | • | • | • | • | • | • | • |
| Fonctions | | | | | | | | | | | |
| Force de fermeture réglable | • | • | • | • | • | • | • | • | • | • | • |
| Freinage à l'ouverture réglable | | | • ²⁾ | • ²⁾ | • | • | | | | | • |
| À-coup final hydraulique réglable | • | • | • | • | • | • | • | • | • | • | • |
| Freinage à la fermeture réglable | | | | | • ¹⁾ | | | | | | |
| Vitesse de fermeture réglable | • | • | • | • | • | • | • | • | • | • | • |
| Arrêt mécanique ³⁾ | • | • | • | • | • | • ⁴⁾ | | | | | |
| Arrêt électromécanique | | | | | | | • | • | | | |
| Arrêt électromécanique pour débrayage | | | | | | | | | • | • | |
| Détecteur de fumée intégré ⁸⁾ | | | | | | | | • | | • | |
| Sélecteur de fermeture intégré | | | | | | | | | | | |

• = oui

¹⁾ Modèle TS 4000 S avec freinage à l'ouverture²⁾ Modèle TS 2000 NV BC/TS 2000 V BC³⁾ Pas pour les portes F et RD⁴⁾ Bras d'arrêt efficace seulement jusqu'à EN6⁵⁾ Système composé d'un TS 4000 IS/ E-IS/ R-IS sur le vantail de service combiné à un second appareil TS 4000 /E / R-IS sur le vantail semi-fixe et d'un mécanisme de déclenchement dans le dormant⁶⁾ En montage à bras parallèle⁷⁾ Angle d'ouverture (max.) côté opposé aux paumelles, voir chapitre : De plus amples informations pour ferme-portes en applique⁸⁾ Non conforme en France

FSA = dispositif d'arrêt

FSA FL = dispositif d'arrêt débrayage

FERME-PORTES EN APPLIQUE AVEC BRAS À COMPAS GEZE

Pour portes à 2 vantaux

| | TS 4000 IS ⁵⁾ | TS 4000 E-IS ⁵⁾ | TS 4000 R-IS ⁵⁾ |
|---|--------------------------|----------------------------|----------------------------|
| Homologation pour portes coupe-feu et pare-flammes | • | • | • |
| Sans barrière selon DIN 18040 jusqu'à une largeur de vantail (max.) en mm | EN4 1100 | FSA | FSA |
| Force de fermeture selon la norme EN 1154 | 1-6 | 1-6 | 1-6 |
| Largeur de vantail (max.) en mm | 1400 | 1400 | 1400 |

Domaines d'application

| | | | |
|--|------|------|---------------|
| Montage sur battant, côté paumelles | • | • | |
| Angle d'ouverture (max.), côté paumelles ⁷⁾ | 180° | 180° | ⁷⁾ |
| Montage sur battant, côté opposé aux paumelles | | | |
| Montage sur le dormant, côté opposé aux paumelles | • | • | • |

Fonctions

| | | | |
|--|---|---|---|
| Force de fermeture réglable | • | • | • |
| Freinage à l'ouverture réglable | | | |
| À-coup final hydraulique réglable | • | • | • |
| Freinage à la fermeture réglable | | | |
| Vitesse de fermeture réglable | • | • | • |
| Arrêt mécanique ³⁾ | • | | |
| Arrêt électromécanique | | • | • |
| Arrêt électromécanique pour débrayage | | | |
| Détecteur de fumée intégré ⁸⁾ | | | • |
| Sélecteur de fermeture intégré | • | • | • |

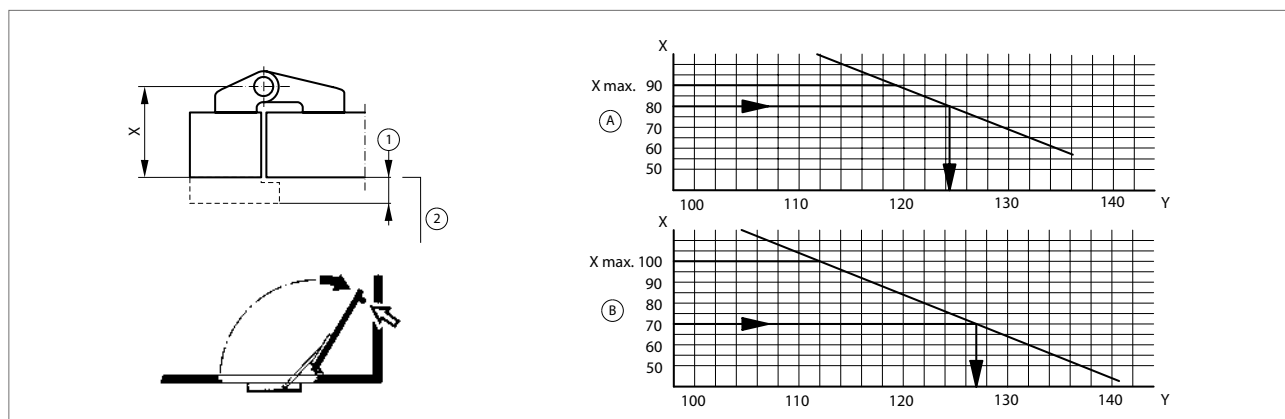
Informations générales sur les ferme-portes en applique GEZE

Forces de ferme-portes

| selon la norme EN 1154 | Largeur de vantail en mm |
|------------------------|--------------------------|
| Force 1 | jusqu'à 750 |
| Force 2 | de 750 à 850 |
| Force 3 | de 850 à 950 |
| Force 4 | de 950 à 1 100 |
| Force 5 | de 1 100 à 1 250 |
| Force 6 | de 1 250 à 1 400 |
| Force 7 | de 1 400 à 1 600 |

Consignes pour ferme-portes avec bras à coulisse lors d'un montage côté opposé aux paumelles

Attention : L'angle d'ouverture max. de la porte doit être limité par une butée ou au moyen du bras à coulisse T-Stop GEZE !



1 = Rebord saillant max. 15 mm

2 = Porte de niveau

X = Écart entre le pôle de rotation et la surface d'appui du rail coulissant

Cote X max. = 100 mm pour 2 vantaux / 90 mm pour 1 vantail

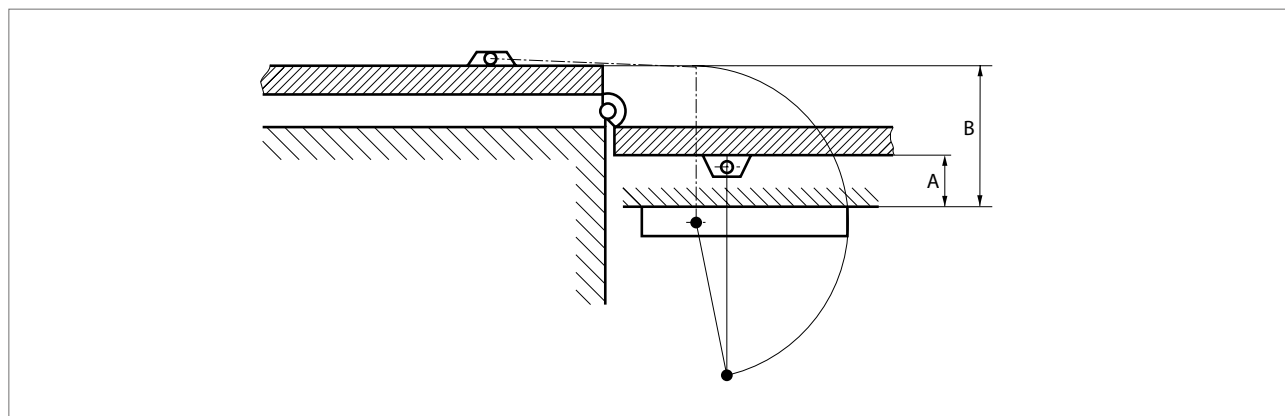
A = Systèmes à 1 vantail

B = Systèmes à 2 vantaux

Y = Angle d'ouverture de porte

Pour une dimension X plus élevée, des cotes de montage spéciales sont disponibles sur demande.

Consignes pour ferme-portes avec bras à compas lors d'un montage sur le vantail côté opposé aux paumelles



A = Profondeur d'embrasure

B = Profondeur d'embrasure + 2 épaisseurs de porte + 2 écarts de pôle de rotation

Il est possible d'obtenir une ouverture de porte de 180° seulement si les cotes suivantes ne sont pas dépassées :
A = 70 mm et B = 200 mm

Ferme-portes intégrés GEZE - gamme Boxer

Aperçu de la gamme

Pour portes à 1 vantail

Le ferme-porte intégré Boxer est entièrement monté dans le vantail et le dormant. Le bras n'est visible que lorsque la porte est ouverte. La force de fermeture selon la norme DIN EN 1154, la vitesse de fermeture, l'à-coup final hydraulique et le freinage hydraulique à l'ouverture sont aisément réglables lorsque la porte est ouverte. Pour les portes coupe-feu, un certificat supplémentaire est requis avec la porte. Avec un angle d'ouverture d'environ 120°, l'ouverture de la porte doit être limitée.

Boxer : Ferme-porte intégré pour portes à 1 vantail



Le ferme-porte intégré Boxer pour portes à 1 vantail de type EN 2-4 et EN 3-6 peut être monté sur des portes DIN gauche et droite sans adaptation.

Le modèle EN 2-4 2V a également une soupape indépendante pour régler la vitesse de l'à-coup final. Ainsi, la vitesse de porte peut être non seulement accélérée sur le dernier angle d'ouverture de 10°, mais également freinée.

Boxer E : Ferme-porte intégré avec arrêt électromécanique



Le ferme-porte intégré Boxer avec arrêt électromécanique dans le bras à coulisse convient pour des portes à 1 vantail. Le bras à coulisse E avec arrêt électromécanique est certifié EN 1155. La force de retenue de l'arrêt est réglable progressivement, le point d'arrêt peut varier entre environ 80° et 120°. Le point d'arrêt peut être dépassé, c'est-à-dire qu'en cas de besoin, l'ouverture de la porte peut être plus grande.

Boxer EFS 4-6 : Ferme-porte intégré avec bras débrayable électriquement



Le ferme-porte intégré Boxer EFS 4-6 permet de franchir librement les portes à 1 vantail grâce à son bras débrayable. La fonction « Freeswing » permet de franchir la porte en exerçant une faible pression dans le sens d'ouverture ou de fermeture, par ex. dans les établissements pour les personnes âgées ou dans les centres hospitaliers, la porte ayant été au moins ouverte à une reprise, le matin par exemple. Le ferme-porte est utilisable pour les portes battantes DIN droite et gauche sans commutation.

Boxer P : Ferme-porte intégré pour portes à double action



Le ferme-porte intégré Boxer 2-4 avec bras à coulisse P double action convient pour les portes légères à double action avec une fréquence de passage réduite.

Pour portes à 2 vantaux

Le système Boxer ISM pour portes à 2 vantaux comporte un sélecteur de fermeture mécanique intégré. Ce sélecteur assure que le vantail de service se referme après le vantail semi-fixe. Si le vantail de service est fermé lorsque les portes sont ouvertes, il reste en position de latence jusqu'à ce que le vantail semi-fixe soit fermé et autorise alors la fermeture du vantail de service au moyen du sélecteur de fermeture. Le système peut être utilisé pour des vantaux DIN gauche ou droite. Par ailleurs, le sélecteur de fermeture du bras ISM est protégé contre le vandalisme, c'est-à-dire que même lorsque la fermeture du vantail de service en position de latence est forcée, le système n'est pas endommagé. Le bras à coulisse ISM n'est visible que lorsqu'on ouvre la porte.

Boxer ISM : Ferme-portes avec sélecteur de fermeture intégré



Le système Boxer ISM pour portes à 2 vantaux est composé du Boxer 2-4 ou du Boxer 3-6 intégré dans les vantaux de porte et du bras à coulisse ISM avec sélecteur de fermeture mécanique intégré dans le dormant selon la norme EN 1158.

Boxer E-ISM : Ferme-portes avec arrêt électromécanique



Le système Boxer E-ISM pour portes à 2 vantaux est composé du Boxer 2-4 ou du Boxer 3-6 intégré dans les vantaux de porte et du bras à coulisse E-ISM intégré dans le dormant. Le bras à coulisse est doté d'un sélecteur de fermeture intégré selon la norme EN 1158 et d'un arrêt électromécanique bilatéral selon la norme EN 1155. La force de retenue des arrêts est réglable progressivement, le point d'arrêt est réglable entre environ 80° et 120°. Le point d'arrêt peut être dépassé, c'est-à-dire qu'en cas de besoin, l'ouverture de la porte peut être plus grande.

Boxer ISM-EFS : Ferme-portes intégrés avec bras débrayable



Le système GEZE Boxer ISM-EFS pour portes à 2 vantaux est composé du Boxer EFS 4-6 à bras débrayable sur le vantail de service, du Boxer 3-6 ou 2-4 sur le vantail semi-fixe et du bras à coulisse ISM avec sélecteur de fermeture intégré dans le cadre selon EN 1158. La fonction « Freeswing » permet en outre de franchir le vantail de service en exerçant une faible pression dans le sens d'ouverture ou de fermeture, par ex. dans les établissements pour les personnes âgées ou dans les centres hospitaliers, la porte ayant été au moins ouverte à une reprise, le matin par exemple.

Tableau récapitulatif GEZE, gamme Boxer

| | Pour portes à 1 vantail | | | | | | Pour portes à 2 vantaux | | |
|---|-------------------------|-----------|-------------|-------------|---------------|----------|-------------------------|-------------|------------------|
| | Boxer 2-4 / 2-4 2V | Boxer 3-6 | Boxer E 2-4 | Boxer E 3-6 | Boxer EFS 4-6 | Boxer P | Boxer ISM | Boxer E-ISM | Boxer ISM-EFS |
| Homologation pour portes coupe-feu et pare-flammes ¹⁾ | • | • | • | • | • | • | • | • | • |
| Accès sans barrière selon DIN 18040 jusqu'à une largeur de vantail (max.) en mm | EN4 1100 | EN4 1100 | FSA | FSA | FSA FL | EN4 1100 | EN4 1100 | FSA | FSA FL |
| Force de fermeture selon la norme EN 1154 | 2-4 | 3-6 | 2-4 | 3-6 | 4-6 | 2-4 | 2-4/3-6 | 2-4/3-6 | 4-6/3-6 (2-4) |
| Largeur de vantail (max.) en mm | 1100 | 1400 | 1100 | 1400 | 1400 | 1100 | 1100/1400 | 1100/1400 | 1400/1400 (1100) |
| Poids du vantail (max.) en kg | 130 | 180 | 130 | 180 | 180 | 80 | 130/180 | 130/180 | 180/130 |
| Domaines d'application | | | | | | | | | |
| Corps de ferme-porte intégré au vantail | • | • | • | • | • | • | • | • | • |
| Bras à coulisse intégré dans le cadre de la porte | • | • | • | • | • | • | • | • | • |
| Angle d'ouverture (max.) | 120° | 120° | 120° | 120° | 120° | 120° | 120° | 120° | 120° |
| Fonctions | | | | | | | | | |
| Force de fermeture réglable | • | • | • | • | • | • | • | • | • |
| Freinage à l'ouverture réglable | • | • | • | • | • | • | • | • | • |
| À-coup final, réglable | • | • | • | • | • | • | • | • | • |
| Vitesse de fermeture, réglable | • | • | • | • | • | • | • | • | • |
| Arrêt mécanique ²⁾ | • | • | | | | • | • | | |
| Arrêt électromécanique | | | • | • | | | | • | |
| Arrêt électromécanique pour débrayage | | | | | • | | | | • |
| Sélecteur mécanique de fermeture intégré | | | | | | | • | • | • |
| Limiteur d'ouverture flexible | | | • | • | • | | • | • | • |

• = oui

¹⁾ Un certificat supplémentaire avec la porte est requis pour les portes coupe-feu et pare-flammes

²⁾ Pouvant être ajouté à posteriori, sauf sur les portes coupe-feu et pare-flammes

³⁾ Force de fermeture réglable uniquement sur le vantail fixe

FSA = dispositif d'arrêt

FSA FL = dispositif d'arrêt débrayable

Pivots de sol GEZE

Aperçu de la gamme

Pour portes à 1 vantail

Les pivots de sol GEZE ferment les portes battantes et à double action de tous types de matériaux de manière fiable et discrète. La gamme des produits comprend des systèmes pour des poids de vantaux légers et lourds, ainsi qu'en tant que ferme-porte pouvant être montés sur des portes coupe-feu et pare-flammes.

TS 500 NV / TS 500 N EN 3 : Pivot de sol pour portes jusqu'à 1 100 mm



Avec les modèles TS 500 NV et TS 500 N EN 3, deux pivots de sol sont proposés pour des portes avec vantaux d'une largeur de 1 100 mm maximum. La hauteur de construction de seulement 42 mm est un avantage apprécié dans les bâtiments neufs et pour l'équipement ultérieur.

TS 550 NV : Pivot de sol pour portes très sollicitées et lourdes



Le TS 550 NV a été amélioré dans un but précis et est utilisé sur les portes battantes lourdes à un vantail et à double action lourdes. De par sa diversité et sa robustesse, le TS 550 NV est idéal pour les portes fortement sollicitées.

TS 550 NV-F : Pivot de sol pour portes coupe-feu et pare-flammes



Le TS 550 NV-F a été spécialement conçu pour une utilisation sur des portes lourdes coupe-feu et pare-flammes. Grâce à une faible profondeur d'encombrement de seulement 54 mm, il permet une installation simple même sur des portes existantes. La vitesse de fermeture et l'à-coup final sont à réglage hydraulique. Le freinage fixe à l'ouverture intégré empêche une ouverture incontrôlée de la porte. La force de fermeture est réglable progressivement par le haut. La valve de sécurité assure une protection contre les manœuvres forcées.

TS 550 NV E : Pivot de sol avec arrêt électromécanique



Le TS 550 NV-E est certifié DIN EN 1155 et peut être arrêté progressivement entre 75° et 160° grâce à l'arrêt électromécanique. Cela permet le réglage de la durée d'arrêt. La vitesse de fermeture et l'à-coup final sont à réglage hydraulique. La force de fermeture est réglable progressivement par le haut. Une valve de sécurité assure une protection contre les manœuvres forcées. Le ferme-porte est homologué par l'Institut allemand des techniques de construction (DIBt) avec des systèmes de détecteurs de fumée* de grande marque.

TS 550 E-G / TS 550 F-G : Pivot de sol avec levier et bras à coulisse



Ces modèles avec levier et bras à coulisse sont utilisés sur des portes avec dormants portants. Sur les deux modèles, l'axe du ferme-porte non saillant combiné à un levier extrêmement plat permet un angle d'ouverture de 180° pour un écart au sol de 9 mm. Une valve de sécurité assure une protection contre les manœuvres forcées. Grâce à un arrêt électromécanique selon la norme DIN EN 1155, le TS 550 E-G peut être réglé sur un point situé entre 80° et 150°.

* Non conforme en France

Pour portes à 2 vantaux

Les pivots de sol GEZE ferment les portes battantes de tous types de matériaux de manière fiable et discrète. Les pivots de sol pour portes à 2 vantaux sont dotés d'un sélecteur de fermeture intégré selon la norme EN 1158 ou d'un arrêt électromécanique en option.

TS 550 IS : Pivot de sol avec sélecteur de fermeture intégré



Le TS 550 IS est utilisé sur des portes à 2 vantaux. Une valve de sécurité assure une protection contre les manœuvres forcées. Le TS 550 IS convient également pour des vantaux de largeur différente.

TS 550 E-IS : Pivot de sol avec arrêt électromécanique



Avec le TS 550 E-IS, les 2 vantaux des portes peuvent être retenus pendant une durée quelconque et indépendamment l'un de l'autre à l'aide d'un arrêt électromécanique selon la norme EN 1155 à un angle de 80° à 175° réglable de manière progressive. La vitesse de fermeture et l'à-coup final hydraulique sont réglables. La force de fermeture est réglable progressivement par le haut. Une valve de sécurité assure une protection contre les manœuvres forcées. Le ferme-porte est homologué avec des systèmes de détecteurs de fumée* de grande marque, contrôlés et certifiés par l'Institut allemand des techniques de construction (DIBt).

TS 550 IS-G / TS 550 E-IS-G : Pivot de sol avec levier et bras à coulisse



Ces modèles de pivots de sol avec levier et bras à coulisse sont utilisés sur des portes à 2 vantaux avec dormants portants. L'axe du ferme-porte non saillant combiné à un levier extrêmement plat permet un angle d'ouverture de 180° pour un écart au sol de 9 mm. Une valve de sécurité assure une protection contre les manœuvres forcées. Grâce à un arrêt électrique selon la norme DIN EN 1155, le TS 550 E-IS-G peut être réglé avec précision sur un point situé entre 80° et 150°.

* Non conforme en France

PIVOTS DE SOL GEZE

Tableau récapitulatif des pivots de sol GEZE

Pour portes à 1 vantail

| | TS 500 NV | TS 500 N EN 3 | TS 550 NV | TS 550 NV F | TS 550 NVE | TS 550 F-G | TS 550 E-G |
|---|---|---|------------------------|-------------|------------------------|-------------|------------------------|
| Homologation pour portes coupe-feu et pare-flammes ¹⁾ | | | | • | • | • | • |
| Accès sans barrière selon DIN 18040 jusqu'à une largeur de vantail (max.) en mm | EN4 1100 | EN3 950 | EN4 1100 | EN4 1100 | FSA | EN4 1100 | FSA |
| Force de fermeture selon la norme EN 1154 | 1-4 | 3 | 3-6 | 3-6 | 3-6 | 3-6 | 3-6 |
| Largeur de vantail de porte max. [mm] | 1100 | 950 | 1400 | 1400 | 1400 | 1400 | 1400 |
| Poids du vantail (max.) en kg | 150 | 100 | 300 | 300 | 300 | | |
| Domaines d'application | | | | | | | |
| Portes battantes (droite/gauche) | • | • | • | • | • | • | • |
| Angle d'ouverture (max.) | 170° | 170° | 170° | 180° | 180° | 180° | 180° |
| Portes à double action | • | • | • | | | | |
| Fonctions | | | | | | | |
| Force de fermeture réglable | • | | • | • | • | • | • |
| Freinage à l'ouverture fixe | • | • | • | • | • | | |
| À-coup final hydraulique réglable | • | | • | • | • | • | • |
| Vitesse de fermeture, réglable | • | • | • | • | • | • | • |
| Arrêt mécanique | • | • | • | | | | |
| Arrêt électromécanique | | | | | • | | • |
| Sélecteur mécanique de fermeture intégré | | | | | | | |
| Angle d'arrêt | en option 85° 90° 105° 120° | en option 85° 90° 105° 120° | 85° jusqu'à 165° | | 75° jusqu'à 160° | | 80° jusqu'à 150° |

• = oui

FSA = dispositif d'arrêt (en combinaison avec RSZ 6)

¹⁾Valable pour l'Allemagne. Les indications peuvent varier pour les autres pays et sont disponibles dans les dispositions locales. Contactez la filiale/le représentant GEZE local à ce sujet.

Pour portes à 2 vantaux

| | TS 550 IS | TS 550 E-IS | TS 550 IS-G | TS 550 E-IS-G |
|---|-----------|------------------------|-------------|------------------------|
| Homologation pour portes coupe-feu et pare-flammes ¹⁾ | • | • | • | • |
| Accès sans barrière selon DIN 18040 jusqu'à une largeur de vantail (max.) en mm | EN4 1100 | FSA | EN4 1100 | FSA |
| Force de fermeture selon la norme EN 1154 | 3-6 | 3-6 | 3-6 | 3-6 |
| Largeur de vantail de porte max. (mm) | 1400 | 1400 | 1400 | 1400 |
| Poids du vantail (max.) en kg | 250 | 250 | | |
| Domaines d'application | | | | |
| Portes battantes (droite/gauche) | • | • | • | • |
| Angle d'ouverture (max.) | 180° | 180° | 180° | 180° |
| Portes à double action | | | | |
| Fonctions | | | | |
| Force de fermeture réglable | • | • | • | • |
| Freinage à l'ouverture fixe | • | • | | |
| À-coup final hydraulique réglable | • | • | • | • |
| Vitesse de fermeture, réglable | • | • | • | • |
| Arrêt mécanique | | | | |
| Arrêt électromécanique | | • | | • |
| Sélecteur mécanique de fermeture intégré | • | • | • | • |
| Angle d'arrêt | | 80° jusqu'à 175° | | 80° jusqu'à 150° |

Photos de référence

Ferme-portes en applique avec bras à coulisse GEZE



BMW Monde, Munich, Allemagne (photo : Robert Sprang)



Musée du textile et de l'industrie, Augsburg, Allemagne (photo : Dirk Wilhelmy)

FERME-PORTES EN APPLIQUE AVEC BRAS À COULISSE GEZE



Centre de formation professionnelle, Friedrichshafen, Allemagne (photo : Dirk Wilhelmy)



Maison de retraite Augustinum, Stuttgart, Allemagne (photo : Dirk Wilhelmy)

Photos de référence

Ferme-portes en applique avec bras à compas GEZE



Hôtel Mövenpick, aéroport de Stuttgart, Allemagne (photo : Nikolas Grünwald)



Salle de sport, Zadar, Croatie (photo : Robert Les)

FERME-PORTES EN APPLIQUE AVEC BRAS À COMPAS GEZE



Salle de sport, Zadar, Croatie (photo : Robert Les)



Sparkasse, Ulm, Allemagne (photo : Nikolas Grünwald)

Photos de référence

Ferme-portes intégrés GEZE - gamme Boxer



Tribunal de Gand, Belgique (photo : Erwin Kamphuis)



Kreissparkasse, Ludwigsbourg, Allemagne (photo : Lazaros Filoglou)



Maison Vitra, Weil am Rhein, Allemagne (photo : Oliver Look)



Hôtel Andels, Berlin, Allemagne (photo : Stefan Dauth)

PIVOTS DE SOL GEZE

Photos de référence

Pivots de sol GEZE



Société Victor, Stuttgart, Allemagne (photo : Dirk Wilhelmy)



GEZE GmbH, Leonberg, Allemagne (photo : Nikolaus Grünwald)



Augustinum, Stuttgart, Allemagne (photo : Dirk Wilhelmy)



Glas Trösch, Kempten, Allemagne (photo : Nikolaus Grünwald)

| Techniques pour portes | |
|--|---|
| 01 | Ferme-portes en applique |
| 02 | Unités d'arrêt |
| 03 | Ferme-portes intégrés |
| 04 | Pivots de sol et pentures pour portes en verre |
| 05 | Systèmes pour portes coulissantes manuelles |
| Systèmes de portes automatiques | |
| 06 | Portes battantes |
| 07 | Portes coulissantes, télescopiques et pliantes |
| 08 | Portes coulissantes cintrées et demi-cintre |
| 09 | Portes tournantes |
| 10 | Organes de commande et de sécurité |
| RWA et systèmes pour fenêtres | |
| 11 | Ferme-impostes |
| 12 | Systèmes d'ouverture et de verrouillage électriques |
| 13 | Entraînements électriques linéaires et à vérins |
| 14 | Entraînements électriques à chaîne |
| 15 | Systèmes d'extraction de fumée et de chaleur (RWA) |
| Techniques de sécurité | |
| 16 | Systèmes pour issues de secours |
| 17 | Systèmes de contrôle d'accès |
| 18 | Serrures antipanique |
| 19 | Gâches électriques |
| 20 | Système de gestion des bâtiments |
| Systèmes tout verre | |
| 21 | Systèmes de parois coulissantes manuelles MSW |
| 22 | Systèmes intégrés pour éléments tout verre (IGG) |





Techniques pour portes

Les ferme-portes GEZE convainquent par la diversité de leurs fonctions, leur efficacité et pour leur durée de vie élevée. Un design uniforme, la possibilité de combinaison avec toutes les largeurs et poids de vantaux possibles ainsi que leurs nombreux réglages facilitent le choix. Ils sont continuellement améliorés par de nouvelles fonctions. Par exemple, les exigences en matière d'accessibilité ainsi que de protection contre les incendies peuvent être remplies avec nos systèmes de ferme-portes.

Systèmes de portes automatiques

Les systèmes de portes automatiques GEZE offrent de très nombreuses possibilités d'agencement. Ils se démarquent par la dernière technologie d'entraînement innovante et hautement performante, la sécurité, l'accessibilité ainsi que par leur design uniforme haut de gamme. GEZE offre des solutions complètes pour répondre aux exigences les plus diverses.

RWA et techniques pour fenêtres

Les systèmes de désenfumage et d'extraction de chaleur ainsi que les systèmes de ventilation GEZE représentent des solutions qui répondent aux différentes contraintes en matières de fenêtres. L'offre complète s'étend des systèmes d'entraînement à efficacité énergétique pour l'aération et le désenfumage naturels aux solutions complètes d'amenée et d'évacuation de l'air, également comme extracteurs de fumée et de chaleur naturels certifiés.

Technique de sécurité

La technique de sécurité GEZE est essentielle lorsqu'il s'agit de prévention contre les incendies, de contrôle d'accès et de sécurité anti-cambriolage pour les issues de secours. Pour répondre à chacun de ces objectifs, GEZE offre des solutions individuelles et des concepts adaptés qui associent les différentes obligations de sécurité à un système intelligent, et qui ferment simultanément les portes et les fenêtres en cas de danger.

Systèmes de gestion des bâtiments

Avec le système de gestion pour bâtiments, les solutions de techniques de porte, de fenêtre et de sécurité GEZE peuvent être intégrées à la sécurité et à la surveillance des bâtiments. En tant que système de commande et de visualisation central, il surveille et contrôle les différents automatismes et garantit la sécurité grâce à de nombreuses possibilités de réseaux.

Systèmes tout verre

Les systèmes tout verre GEZE permettent un agencement ouvert et transparent. Ils s'intègrent harmonieusement à l'architecture du bâtiment ou se démarquent de manière accentuée. GEZE offre une grande variété de technologies pour des systèmes de parois et de portes coulissantes fonctionnels, très résistants et esthétiques, garantissant à la fois une liberté d'aménagement et de sécurité.

GEZE GmbH
P.O. Box 1363
71226 Leonberg
Germany

GEZE GmbH
Reinhold-Vöster-Straße 21-29
71229 Leonberg
Germany
Telefon +49 7152 203 0
Telefax +49 7152 203 310
www.geze.com

Germany
 GEZE GmbH
 Niederlassung Süd-West
 Breitwiesenstraße 8
 71229 Leonberg
 Tel. +49 7152 203 594
 Fax +49 7152 203 438
 leonberg.de@geze.com

GEZE GmbH
 Niederlassung Süd-Ost
 Parking 17
 85748 Garching bei München
 Tel. +49 7152 203 6440
 Fax +49 7152 203 77050
 muenchen.de@geze.com

GEZE GmbH
 Niederlassung Ost
 Albert-Einstein-Ring 5
 14532 Kleinmachnow bei Berlin
 Tel. +49 7152 203 6840
 Fax +49 7152 203 76849
 berlin.de@geze.com

GEZE GmbH
 Niederlassung Mitte/Luxemburg
 Adenauerallee 2
 61440 Oberursel (b. Frankfurt)
 Tel. +49 7152 203 6888
 Fax +49 7152 203 6891
 frankfurt.de@geze.com

GEZE GmbH
 Niederlassung West
 Heltorfer Straße 12
 40472 Düsseldorf
 Tel. +49 7152 203 6770
 Fax +49 7152 203 76770
 duesseldorf.de@geze.com

GEZE GmbH
 Niederlassung Nord
 Albert-Schweitzer-Ring 24-26 (3. OG)
 22045 Hamburg
 Tel. +49 7152 203 6602
 Fax +49 7152 203 76608
 hamburg.de@geze.com

GEZE Service GmbH
 Niederlassung Süd-West
 Reinhold-Vöster-Straße 25
 71229 Leonberg
 Tel. +49 1802 923392
 Fax +49 7152 9233 359
 service-leonberg.de@geze.com

GEZE Service GmbH
 Niederlassung Süd
 Parking 17
 85748 Garching bei München
 Tel. +49 1802 923392
 Fax +49 7152 9233 859
 service-muenchen.de@geze.com

GEZE Service GmbH
 Niederlassung Mitte
 Oberurseler Str. 69
 61440 Oberursel
 Tel. +49 1802 923392
 Fax +49 7152 9233 659
 service-oberursel.de@geze.com

GEZE Service GmbH
 Niederlassung West
 Heltorfer Straße 12
 40472 Düsseldorf
 Tel. +49 1802 923392
 Fax +49 7152 9233 559
 service-duesseldorf.de@geze.com

GEZE Service GmbH
 Niederlassung Ost
 Albert-Einstein-Ring 5
 14532 Kleinmachnow bei Berlin
 Tel. +49 1802 923392
 Fax +49 7152 9233 759
 service-berlin.de@geze.com

GEZE Service GmbH
 Niederlassung Nord
 Albert-Schweitzer-Ring 24-26 (3. OG)
 22045 Hamburg
 Tel. +49 1802 923392
 Fax +49 7152 9233 459
 service-hamburg.de@geze.com

Austria
 GEZE Austria
 Wiener Bundesstrasse 85
 A-5300 Hallwang
 Tel: +43 6225 87180
 Fax: +43 6225 87180 299
 austria.at@geze.com

**Baltic States –
 Lithuania / Latvia / Estonia**
 Tel. +371 678960 35
 baltic-states@geze.com

Benelux
 GEZE Benelux B.V.
 Industrieterrein Kapelbeemd
 Steenoven 36
 5626 DK Eindhoven
 Tel. +31 4026290 80
 Fax +31 4026290 85
 benelux.nl@geze.com

Bulgaria
 GEZE Bulgaria - Trade
 Representative Office
 Nickolay Haitov 34 str., fl. 1
 1172 Sofia
 Tel. +359 247043 73
 Fax +359 247062 62
 office-bulgaria@geze.com

China
 GEZE Industries (Tianjin) Co., Ltd.
 Shuangchenzhong Road
 Beichen Economic Development
 Area (BEDA)
 Tianjin 300400, P.R. China
 Tel. +86 22 26973995
 Fax +86 22 26972702
 chinasales@geze.com.cn

GEZE Industries (Tianjin) Co., Ltd.
 Branch Office Shanghai
 Jia Little Exhibition Center
 Room C 2-102
 Shenzhuan Rd. 6000
 201619 Shanghai, P.R. China
 Tel. +86 21 52340960
 Fax +86 21 64472007
 chinasales@geze.com.cn

GEZE Industries (Tianjin) Co., Ltd.
 Branch Office Guangzhou
 Room 17 C 3
 Everbright Bank Building, No.689
 Tian He Bei Road
 510630 Guangzhou, P.R. China
 Tel. +86 20 38731842
 Fax +86 20 38731834
 chinasales@geze.com.cn

GEZE Industries (Tianjin) Co., Ltd
 Branch Office Beijing
 Room 04-05, 7th Floor
 Red Sandalwood Plaza
 No. 27 Jianguo Road
 Chaoyang District
 100024 Beijing, P.R.China
 Tel. +86 10 85756009
 Fax +86 10 85758079
 chinasales@geze.com.cn

France
 GEZE France S.A.R.L.
 ZAC de l'Orme Rond
 RN 19
 77170 Servon
 Tel. +33 1 606260 70
 Fax +33 1 606260 71
 france.fr@geze.com

Hungary
 GEZE Hungary Kft.
 Hungary-2051 Biatorbágy
 Vendel Park
 Huber u. 1.
 Tel. +36 23532 735
 Fax +36 23532 738
 office-hungary@geze.com

Iberia
 GEZE Iberia S.R.L.
 C/ Andorra 24
 08830 Sant Boi de Llobregat
 (Barcelona)
 Tel. +34 902194 036
 Fax +34 902194 035
 info@geze.es

India
 GEZE India Private Ltd.
 MF 2 & 3, Guindy Industrial Estate
 Ekkattuthangal
 Chennai 600 097
 Tamilnadu
 Tel. +91 44 406169 00
 Fax +91 44 406169 01
 office-india@geze.com

Italy
 GEZE Italia S.r.l
 Sede di Vimercate
 Via Fiorbellina 20
 20871 Vimercate (MB)
 Tel. +39 0399530401
 Fax+39 039 9530459/419
 italia.it@geze.com

Sede di Roma
 Via Lucrezia Romana, 91
 00178 Roma
 Tel. +39 039 9530401
 Fax +39 039 9530449
 italia.it@geze.com

Poland
 GEZE Polska Sp. z o.o.
 ul. Marywilska 24
 03-228 Warszawa
 Tel. +48 224 404 440
 Fax +48 224 404 400
 geze.pl@geze.com

Romania
 GEZE Romania S.R.L.
 IRIDE Business Park,
 Str. Dimitrie Pompeiu nr. 9-9a,
 Building 10, Level 2, Sector 2,
 020335 Bucharest
 Tel.: +40 212507 750
 Fax: +40 316201 258
 office-romania@geze.com

Russia
 OOO GEZE RUS
 Gamsnovskiy Per. 2
 115191 Moscow
 Tel. +7 495 93306 59
 Fax +7 495 93306 74
 office-russia@geze.com

Scandinavia – Sweden
 GEZE Scandinavia AB
 Mallslingan 10
 Box 7060
 18711 Täby, Sweden
 Tel. +46 87323 400
 Fax +46 87323 499
 sverige.se@geze.com

Scandinavia – Norway
 GEZE Scandinavia AB avd. Norge
 Industriveien 34 B
 2073 Dal
 Tel. +47 63957 200
 Fax +47 63957 173
 norge.se@geze.com

Scandinavia – Denmark
 GEZE Danmark
 Branch office of GEZE Scandinavia AB
 Mårkærvej 13 J-K
 2630 Taastrup
 Tel. +45 463233 24
 Fax +45 463233 26
 danmark.se@geze.com

Singapore
 GEZE (Asia Pacific) Pte. Ltd.
 21 Bukit Batok Crescent
 #23-75 Wcega Tower
 Singapore 658065
 Tel: +65 6846 1338
 Fax: +65 6846 9353
 gezesea@geze.com.sg

South Africa
 Geze South Africa (Pty) Ltd.
 GEZE, Building 3, 1019 Morkels Close
 Midrand 1685
 Tel: + 87 94337 88
 Fax: + 86 66137 52
 info@gezesa.co.za

Switzerland
 GEZE Schweiz AG
 Zeltglimatte 1A
 6260 Reiden
 Tel. +41 62 28554 00
 Fax +41 62 28554 01
 schweiz.ch@geze.com

Turkey
 GEZE Kapı ve Pencere Sistemleri
 San. ve Tic. Ltd. Sti.
 İstanbul Anadolu Yakası Organize
 Sanayi Bölgesi
 Gazi Bulvarı Caddesi 8.Sokak No:8
 Tuzla-İstanbul
 Tel. + 90 216 45543 15
 Fax + 90 216 45582 15
 office-turkey@geze.com

Ukraine
 LLC GEZE Ukraine
 17 Viskozna street,
 Building 93-B, Office 12
 02660 Kyiv
 Tel./Fax +38 445012225
 office-ukraine@geze.com

United Arab Emirates/GCC
 GEZE Middle East
 P.O. Box 17903
 Jebel Ali Free Zone
 Dubai
 Tel. +971 48833 112
 Fax +971 48833 240
 gezeme@geze.com

United Kingdom
 GEZE UK Ltd.
 Blenheim Way
 Fradley Park
 Lichfield
 Staffordshire WS13 8SY
 Tel. +44 15434430 00
 Fax +44 15434430 01
 info.uk@geze.com

REPRÉSENTANT GEZE